

# **ESTRUCTURAS DE GUADÚA**

## **(GaK)**

CÓDIGO  
NEC – SE – GUADÚA

Arq. María de los Ángeles Duarte  
**Ministra de Desarrollo Urbano y Vivienda**

Ing. Verónica Paulina Bravo Ochoa  
**Subsecretaria de Hábitat y Espacio Público**

Arq. José Adolfo Morales Rodríguez  
**Director de Hábitat y Espacio Público**

Arq. Jenny Lorena Arias Zambrano  
**Coordinadora de Proyecto**

#### **Colaboración en la Elaboración del Capítulo**

Arq. Jorge Morán Ubidia  
Arq. Fernando Loayza  
Arq. Daniela Cadena  
Arq. Nicolás Van Drunen  
Arq. José María Laso  
Arq. Robinson Vega  
Arq. Andrea Jaramillo  
Ing. Pedro Córdova  
Ing. Alex Albuja  
Ing. Paulina Soria

#### **Textos y Edición**

Ministerio de Desarrollo Urbano y Vivienda (MIDUVI)

**Agosto, 2016**

# ■ Presentación



El Gobierno Nacional, a través del Ministerio de Desarrollo Urbano y Vivienda (MIDUVI), como ente rector en materia de hábitat y asentamientos humanos ha impulsado un cambio estructural en la política habitacional y constructiva en todo el país con la elaboración de documentos que fomenten el desarrollo ordenado de los asentamientos humanos y el acceso a la vivienda digna.

De acuerdo con el Decreto Ejecutivo No. 705 del 24 de marzo de 2011, el MIDUVI coordina el trabajo para la elaboración de la Norma Ecuatoriana de la Construcción (NEC) y preside el Comité Ejecutivo de la NEC, integrado por el Ministerio Coordinador de Seguridad (MICS), la Secretaría de Gestión de Riesgos (SGR), la Secretaría de Educación Superior, Ciencia, Tecnología e Innovación (SENESCYT), la Asociación de Municipalidades Ecuatorianas (AME), la Federación Ecuatoriana de Cámaras de la Construcción (FECC) y un representante de las Facultades de Ingeniería de las Universidades y Escuelas Politécnicas.

En cumplimiento de lo dispuesto, la Norma Ecuatoriana de la Construcción actualiza el Código Ecuatoriano de la Construcción, que estuvo vigente desde el 2001 hasta el 2011, y determina la nueva normativa aplicable para la edificación, estableciendo un conjunto de especificaciones mínimas, organizadas por capítulos dentro de tres ejes de acción: Seguridad Estructural (NEC-SE); Habitabilidad y Salud (NEC-HS) y Servicios Básicos (NEC-SB). Adicionalmente, la NEC incluye la figura de Documentos Reconocidos (NEC-DR) que contiene información complementaria a los capítulos de los tres ejes establecidos.

La NEC es de obligatorio cumplimiento a nivel nacional y debe ser considerada en todos los procesos constructivos, como lo indica la Disposición General Décimo Quinta del Código Orgánico de Organización Territorial, Autonomía y Descentralización (COOTAD). Se constituye en una normativa que busca la calidad de vida de los ecuatorianos y aporta en la construcción de una cultura de seguridad y prevención; por ello, define los principios básicos para el diseño sismo resistente de las estructuras; establece parámetros mínimos de seguridad y calidad en las edificaciones; optimiza los mecanismos de control y mantenimiento en los procesos constructivos; reduce el consumo y mejora la eficiencia energética de las edificaciones; aboga por el cumplimiento de los principios básicos de habitabilidad y salud; y además fija responsabilidades, obligaciones y derechos de todos los actores involucrados en la construcción.

Con la expedición de la Norma Ecuatoriana de la Construcción, el MIDUVI y quienes integran el Comité Ejecutivo de la NEC presentan al país este documento como un aporte al buen vivir de todos los ecuatorianos.

Arq. María de los Ángeles Duarte  
**Ministra de Desarrollo Urbano y Vivienda**



# ■ Prólogo

El presente capítulo se alinea al eje de Seguridad Estructural que tiene como finalidad establecer los principios básicos para el diseño sismorresistente de las estructuras, considerando que el Ecuador registra un alto riesgo de vulnerabilidad sísmica. Dentro de este eje se plantea un conjunto de directrices y lineamientos para diseño, ejecución, control y mantenimiento de las edificaciones con miras a garantizar la calidad del entorno construido en beneficio de los usuarios; favoreciendo el cumplimiento de los objetivos del Plan Nacional del Buen Vivir.

Este documento ha sido desarrollado por un equipo de trabajo, liderado por el MIDUVI, integrado por un grupo de expertos nacionales e internacionales en temas de construcción con guadua, en consenso con entidades públicas, privadas e instituciones de educación superior relacionadas a los procesos de edificación. Mención especial a la Red Internacional de Bambú y Ratán (INBAR) y la Universidad Católica Santiago de Guayaquil (UCSG) por la elaboración del anteproyecto que dio inicio a este capítulo.

## TABLA DE DATOS

NOMBRE DEL DOCUMENTO HABILITANTE	FECHA
Expedición mediante Acuerdo Ministerial No. 033-16.	26 de agosto de 2016
MIDUVI, Registro Oficial, Año IV, Edición Especial No. 842.	19 de enero de 2017

## PERSONAS Y ENTIDADES PARTICIPANTES EN LA REVISIÓN DEL CAPÍTULO

INSTITUCIÓN	NOMBRE
Ministerio de Desarrollo Urbano y Vivienda (MIDUVI)	Jenny Arias
Ministerio de Desarrollo Urbano y Vivienda (MIDUVI)	Nora Oquendo
Ministerio de Agricultura, Ganadería, Acuacultura y Pesca (MAGAP)	Edwin Rosales
Ministerio de Agricultura, Ganadería, Acuacultura y Pesca (MAGAP)	Paulina Cadena
Secretaría de Educación Superior, Ciencia, Tecnología e Innovación	Freddy Monge
Secretaría de Educación Superior, Ciencia, Tecnología e Innovación	Alejandro Bermeo
Secretaría de Gestión de Riesgos (SGR)	Andrés Aguilar
Secretaría de Gestión de Riesgos (SGR)	Christian Valencia
Servicio Ecuatoriano de Normalización	Gabriel Chávez
Consortio de Gobiernos Autónomos Provinciales del Ecuador (CONGOPE)	Williams Molina
GAD Provincial Santo Domingo de los Tsáchilas (GADPSDT)	Fernando Loaiza
Universidad Católica Santiago de Guayaquil (UCSG)	Jorge Morán
Universidad Católica Santiago de Guayaquil (UCSG)	Pedro Córdova
Universidad Católica Santiago de Guayaquil (UCSG)	Robinson Vega
Universidad Central del Ecuador (UCE)	Daniela Cadena
Universidad Central del Ecuador (UCE)	Carlos Cárdenas
Universidad Tecnológica Equinoccial (UTE)	Andrea Jaramillo
Universidad Técnica Particular de Loja (UTPL)	Edwin Duque
Pontificia Universidad Católica del Ecuador (PUCE)	Alex Albuja
Pontificia Universidad Católica del Ecuador (PUCE)	Sebastián Baquero
Pontificia Universidad Católica del Ecuador (PUCE)	Cesar Páiz
Escuela Politécnica Nacional (EPN)	Félix Vaca
Instituto Tecnológico Superior Andrés F. Córdova (ITSAFC)	Pablo Villavicencio
Red Internacional para el Desarrollo del Bambú y el Ratán (INBAR)	Paulina Soria
Red Internacional para el Desarrollo del Bambú y el Ratán (INBAR)	Nicolás Van Drunen
Asociación Colombiana de Ingeniería Sísmica (ACIES)	Luis Felipe López
Colegio de Arquitectos del Ecuador de Pichincha (CAE-P)	José María Laso
Colegio de Ingenieros Civiles de Pichincha (CICP)	Luis Echeverría
Cámara de la Industria de la Construcción (CAMICON)	Iván Zaldumbide
Fundación Ecuatoriana del Hábitat (FUNHABIT)	Luis Gallegos
Fundación Somos Ecuador	Esteban Torres
All Hands Volunteers Ecuador	Carolina Castellet

# NEC

NORMA ECUATORIANA  
DE LA CONSTRUCCIÓN

## ESTRUCTURAS DE GUADÚA (GaK)

CÓDIGO  
NEC – SE – GUADÚA

# CONTENIDO

1.	Generalidades .....	1
1.1.	Antecedentes.....	1
1.2.	Preliminar .....	1
1.3.	Definiciones.....	2
1.4.	Simbología.....	7
1.4.1.	Unidades .....	7
1.4.2.	Abreviaciones .....	7
1.4.3.	Simbología de Fórmulas .....	7
1.5.	Marco normativo y referencias .....	10
1.5.1.	Normas y estándares internacionales .....	10
1.5.2.	Norma Ecuatoriana de la Construcción .....	11
1.5.3.	Documentos de investigación (Repositorios Académicos) .....	12
1.5.4.	Otras referencias citadas .....	12
2.	Campo de aplicación.....	14
3.	Requisitos de calidad para guadúa estructural .....	14
3.1.	Identificación de la GaK .....	14
3.2.	Selección de los Culmos de GaK en la plantación .....	15
3.3.	Corte de Culmos y Ramas .....	15
3.4.	Transporte de los Culmos .....	16
3.5.	Preservación de la GaK .....	16
3.5.1.	Tipos de preservantes.....	17
3.5.2.	Métodos de preservación .....	17
3.6.	Secado .....	18
3.6.1.	Secado al ambiente.....	19
3.6.2.	Secado artificial .....	19
3.7.	Almacenamiento.....	20
3.7.1.	Almacenamiento Vertical.....	20
3.7.2.	Almacenamiento Horizontal .....	20
3.8.	Identificación de la GaK Idónea para la Construcción .....	21
4.	Bases para el Diseño Estructural .....	23
4.1.	Requisitos de diseño .....	23
4.2.	Requisitos de calidad para las estructuras en GaK .....	24
4.3.	Método de diseño estructural .....	25
4.3.1.	Esfuerzos admisibles y módulos de elasticidad.....	25
4.3.2.	Esfuerzos Admisibles .....	27
4.3.3.	Coeficientes de modificación.....	28
4.4.	Diseño de elementos sometidos a flexión.....	31
4.4.1.	Perforaciones .....	31
4.4.2.	Área neta .....	32

4.4.3.	Luz de diseño .....	32
4.4.4.	Deflexiones.....	32
4.4.5.	Flexión .....	34
4.4.6.	Cortante.....	37
4.4.7.	Aplastamiento.....	38
4.5.	Diseño de elementos solicitados por fuerza axial .....	39
4.5.1.	Elementos solicitados a tensión axial .....	39
4.5.2.	Tensión perpendicular a la fibra .....	39
4.5.3.	Elementos solicitados a compresión axial .....	39
4.6.	Diseño de elementos solicitados por flexión y carga axial.....	44
4.6.1.	Elementos solicitados a flexión con tensión axial .....	44
4.6.2.	Elementos solicitados a flexo-compresión .....	44
4.7.	Muros de corte, carga lateral, sismo o viento .....	45
4.7.1.	Requisitos de resistencia y rigidez .....	45
4.8.	Diseño de uniones.....	46
5.	Diseño y Construcción con GaK .....	47
5.1.	Consideraciones generales.....	47
5.2.	Adquisición de los culmos de GaK.....	47
5.3.	Protección por diseño.....	48
5.4.	Cimentación y sobrecimiento .....	50
5.5.	Anclaje de los culmos a los sobrecimientos.....	51
5.5.1.	Mediante varillas de acero .....	51
5.5.2.	Mediante pletinas de acero .....	53
5.6.	Cortes para uniones entre culmos de GaK.....	55
5.7.	Uniones entre piezas estructurales de GaK.....	56
5.7.1.	Requisitos generales para la realización de las uniones .....	56
5.7.2.	Uniones empernadas y con pletinas .....	56
5.8.	Elementos constructivos de GaK .....	64
5.8.1.	Columnas .....	64
5.8.2.	Vigas.....	65
5.8.3.	Paneles.....	66
5.8.4.	Entrepiso .....	76
5.8.5.	Cubierta .....	78
5.9.	Acabado y mantenimiento.....	79
6.	Apéndices.....	80
Apéndice 1:	Estudio de Especies Prioritarias de Bambú en el Mundo, INBAR .....	80
Apéndice 2:	Especies Nativas de Bambú en el Ecuador .....	82
Apéndice 3:	Media Anual de HE de Madera en Varias Localidades del Ecuador .....	83
Apéndice 4:	Tiempos de Secado según infraestructura Jorge Augusto Montoya .....	91
Apéndice 5:	Diseño de un Secador Solar. ....	92
Apéndice 6:	Tabla Comparativa de Propiedades Mecánicas de la GaK.....	93



# ÍNDICE DE TABLAS

Tabla 1: Conicidad admisible de la GaK.....	21
Tabla 2: Límites de fisuras en la GaK .....	22
Tabla 3: Esfuerzos admisibles $F_i$ (MPa), CH=12%.....	26
Tabla 4: Esfuerzos últimos $F_u$ (MPa), CH=12%.....	26
Tabla 5: Módulos de elasticidad, $E_i$ (MPa), CH=12%.....	26
Tabla 6: Factores de reducción de resistencia .....	28
Tabla 7: Coeficientes de modificación por duración de carga.....	29
Tabla 8: Coeficientes de modificación por contenido de humedad ( $C_m$ ) .....	29
Tabla 9: Coeficientes de modificación por temperatura ( $C_t$ ) .....	30
Tabla 10: Fórmulas para el cálculo de deflexiones.....	32
Tabla 11: Deflexiones admisibles $\delta$ (mm), nota3 .....	33
Tabla 12: Valores de $C_c$ .....	34
Tabla 13: Cargas $w$ para cálculo de sección y deflexiones .....	34
Tabla 14: Coeficientes $C_L$ para diferentes relaciones $d/b$ .....	35
Tabla 15: Coeficiente de longitud efectiva (*) .....	40
Tabla 16: Coeficientes de longitud efectiva de columna $k_e$ .....	40
Tabla 17: Clasificación de columnas por esbeltez .....	42

# ÍNDICE DE FIGURAS

Figura 1: Falla a compresión.....	22
Figura 2: Determinación del Diámetro y del Espesor Real de la Pared.....	25
Figura 3: Ejemplo de sección compuesta .....	35
Figura 4: Detalle conectores secciones compuestas.....	38
Figura 5: Detalle de apoyo de columnas de GaK en sobrecimiento.....	48
Figura 6: Protección de las edificaciones de las escorrentías .....	49
Figura 7 Detalle de cimiento y sobrecimiento .....	51
Figura 8 Ejemplo de anclaje mediante varillas de acero .....	53
Figura 9: Ejemplo de un anclaje con pletinas .....	54
Figura 10: Cortes para uniones.....	55
Figura 11: Vaciado de mortero y unión de los culmos con mortero.....	57
Figura 12: Uniones longitudinales con pieza de madera .....	58
Figura 13: Uniones longitudinales con dos piezas metálicas .....	58
Figura 14: Uniones longitudinales con dos culmos.....	59
Figura 15: Unión perno tensor.....	60

Figura 16: Uniones perpendiculares con disco y media caña metálica .....	61
Figura 17: Unión Diagonal Simple.....	62
Figura 18: Unión Diagonal con Bambú de Apoyo .....	62
Figura 19: Unión zunchada .....	63
Figura 20: Columna compuesta por 5 culmos y que soportan vigas dobles transversales.....	64
Figura 21: Viga compuesta tipo A .....	65
Figura 22: Viga compuesta tipo B .....	66
Figura 23: Detalle de unión de culmos paralelos .....	66
Figura 24: Panel con estructura de culmos de GaK. ....	67
Figura 25: Detalle uniones en panel con estructura de culmos de GaK.....	68
Figura 26: Paneles estructurales con GaK. ....	68
Figura 27: Paneles con estructuras de madera (semidura) de sección 5 x5.....	69
Figura 28: Detalle de uniones de paneles con estructuras de madera (semidura) .....	69
Figura 29: Paneles con estructura de GaK y Madera .....	70
Figura 30: Detalle de uniones de solera de madera a sobrecimiento con arandela y tuerca.....	71
Figura 31: Detalle de uniones de solera de madera a sobrecimiento con varilla de acero .....	71
Figura 32: Detalle de unión de la columna de GaK a la solera de madera .....	72
Figura 33: Uniones entre muros.....	72
Figura 34: Paneles con estructuras de GaK y madera. Vista superior. ....	73
Figura 35: Recubrimiento de Paredes con latillas de bambú .....	74
Figura 36: Recubrimiento de paredes con mortero de arena cemento .....	76
Figura 37: Detalle de entrepiso de concreto .....	77
Figura 38: Detalle de entrepiso entablado .....	78

# 1. Generalidades

---

## 1.1. Antecedentes

---

La información contenida en este capítulo fue elaborada sobre la base del Proyecto Normativo de Guadúa presentado por INBAR (siglas en inglés para la Red Internacional de Bambú y Ratán), bajo la autoría del maestro Jorge Morán Ubidia, arquitecto ecuatoriano referente internacional en la construcción con bambú. INBAR es una organización compuesta por 41 países, de la que Ecuador forma parte y es sede de la oficina de enlace para América Latina.

El presente capítulo fue elaborado por un grupo de trabajo liderado por MIDUVI e integrado por representantes técnicos de INBAR, Universidad Católica Santiago de Guayaquil, Universidad Central del Ecuador, Pontificia Universidad Católica del Ecuador, Universidad Tecnológica Equinoccial, Colegio de Arquitectos, y el Gobierno Autónomo Descentralizado de Santo Domingo de los Tsáchilas, entre otras instituciones que revisaron el documento base y realizaron distintos aportes sobre requisitos de calidad, bases para el diseño estructural, diseño y construcción con guadúa.

Para la elaboración del presente documento se tomó como referencia la Norma Técnica E 100 Bambú del Ministerio de Vivienda, Construcción y Saneamiento del Perú, y la Norma Sismo Resistente NSR-10 Reglamento Colombiano de Construcción Sismo Resistente, que se alinea con los procesos que INBAR lidera para la actualización de las ISOS relacionadas con el bambú. De igual forma, como parte del documento se tomó información de tesis de grado desarrolladas por varias universidades ecuatorianas; destacamos la información generada por la Universidad Católica Santiago de Guayaquil, a través de su planta de Investigación de Ecomateriales, que ha desarrollado varios ensayos de caracterización físico mecánica de la *Guadua angustifolia* Kunth (*GaK*).

## 1.2. Preliminar

---

La caña *Guadua angustifolia* Kunth (*GaK*) es una de las más de mil doscientas especies de bambú que han sido identificadas en el mundo (Ver Apéndice 1: Estudio de Especies Prioritarias de Bambú del Mundo), es un bambú leñoso que crece en regiones tropicales y sus tallos pueden alcanzar una altura aproximada de 30m. El bambú pertenece a la subfamilia de las gramíneas denominada bambusoideae, y a diferencia de las maderas, éstas presentan un rápido crecimiento y propagación sin que haya necesidad de replantarlo después del aprovechamiento adecuado, lo que representa ventajas productivas y económicas.

Los bambúes del género *Guadua* son endémicos de Centro y Sur América, integrando 32 especies aproximadamente, sin embargo, la *Guadua angustifolia* Kunth es nativa de Colombia, Ecuador y Perú, aunque en la actualidad otros países han empezado a plantarla por el potencial que posee para su aplicación en diferentes usos (construcción, artesanías, muebles, laminados, entre otros) debido a sus características físicas y mecánicas.

Desde la época precolombina la *GaK* ha sido utilizada como material en la construcción de diferentes estructuras, y hoy en día los testimonios de su durabilidad, son edificaciones aún existentes que fueron construidas hace más de 100 años a lo largo del Eje Cafetero en Colombia, o en ciudades como Guayaquil, Jipijapa y Montecristi en Ecuador; además, en la costa norte del Perú en ciudades como Piura y Tumbes, existe también una larga tradición del uso de la caña *Guadua* como principal material para la construcción de viviendas.

La caña guadúa sobresale entre otras especies de su género por las propiedades estructurales de sus tallos, como la relación peso – resistencia (similar o superior al de algunas maderas), siendo incluso comparado con el acero y con algunas fibras de alta tecnología, considerando que la capacidad para absorber energía y admitir una mayor flexión, hace que esta especie de bambú sea un material ideal para construcciones sismo resistente.

Otro aspecto a considerar, es que por las características que posee la GaK como materia prima local y como recurso renovable, ofrece la posibilidad de bajar la huella ecológica de las edificaciones, lo que resulta importante para uno de los sectores industriales más contaminantes del planeta.

### 1.3. Definiciones

---

Para efectos de aplicación de este capítulo, se adoptaron algunas definiciones técnicas. En caso de usar otros términos o conceptos de cálculo, estos deben ser los reconocidos en el campo de diseño de estructuras por organismos nacionales o internacionales de normalización.

**Abrasivo:** Producto sólido o líquido que desgasta una superficie.

**Acabado:** Estado final, natural o artificial, en la superficie de una pieza de madera o Guadúa. Estado final del recubrimiento o enlucido.

**Acción conjunta:** Participación de varios elementos estructurales con separación no mayor a 600 mm para soportar una carga o sistema de cargas.

**Afirmado:** (material de mejoramiento, recebo compactado) Material granular seleccionado de relleno, que se coloca entre el suelo natural y el entrepiso. Este material debe compactarse en forma adecuada.

**Alféizar:** Muro que constituye el hueco inferior de una ventana; generalmente sólo se dice del horizontal que sirve de coronación del antepecho.

**Apeo:** Acción y efecto de apear (ll sostener un edificio). Armazón, madero o fábrica con que se apea el todo o parte de un edificio, construcción o terreno.

**Arandela:** Pieza metálica en forma de corona, utilizada en uniones empernadas para repartir la fuerza en un área mayor. Sinónimo de rodela.

**Aspectos morfológicos:** Aspectos visuales como forma, color y otros detalles.

**Aserrado:** Proceso mediante el cual se corta una troza (un tronco) para obtener piezas de madera de sección transversal cuadrada o rectangular.

**Avinagrado:** Proceso que consiste en dejar el culmo recién cortado, durante al menos 6 días, sobre el tocón para que de forma natural libere los líquidos contenidos en el mismo.

**Basa:** Segundo segmento del culmo de GaK, a continuación de la cepa, con una longitud entre 4 y 6 m.

**Basal:** Situado en la base de una formación orgánica o de una construcción.

**Boucherie:** Sistema de inmunización de la GaK por presión.

**Cabio:** Vigüeta de cubierta puesta en el sentido de la pendiente, también se le conoce con el nombre de alfarda.

**Caña picada:** (esterilla en Colombia, caña chancada en Perú) Estera que se forma después de realizar incisiones longitudinales al culmo de GaK en estado verde y de abrirla en forma plana.

**Carrera:** Solera superior que corona una estructura de muros, también se le llama solera superior.

**Celulosa:** Polisacárido que forma la pared de las células vegetales y es el componente fundamental del papel.

**Cepa:** Primer segmento basal del culmo de guadúa con longitudes que fluctúan entre 3 a 4 m; es la parte de la guadúa que presenta el mayor diámetro y el mayor espesor de pared.

**Cercha:** Elemento estructural reticulado destinado a recibir y trasladar a los muros portantes las cargas de cubierta. Tiene una función equivalente a la de una correa o vigueta de cubierta.

**Cimentación:** Entramado (malla o retícula) de vigas de hormigón reforzado que transfiere las cargas de la superestructura al suelo.

**Colector solar:** Mecanismo o sistema diseñado para absorber las radiaciones solares y transformar esa energía en calor.

**Columna en Guadúa:** Pieza, generalmente vertical, cuyo trabajo principal es a compresión.

**Conicidad:** Diferencia de los promedios de los diámetros en los extremos del culmo de bambú Guadúa, dividida por la longitud entre ellos.

**Contracción:** Reducción de las dimensiones de una pieza de madera o guadúa causada por la disminución del contenido de humedad.

**Contrapiso:** (o losa base) Elemento de hormigón o mortero con arena o grava colocado sobre material de afirmado y que sirve de soporte al piso acabado.

**Correa:** Elemento horizontal componente de la estructura de la cubierta, también se le conoce como vigueta de cubierta o tirante.

**Cuadrante:** Elemento que se pone diagonalmente para conformar una forma triangular cerrada en las esquinas de entresijos y cubiertas, para limitar la deformación, en su propio plano, de los diafragmas.

**Culata:** Parte del muro que configura el espacio entre la cubierta y los dinteles y que remata con la pendiente de la cubierta. También se denomina cuchilla.

**Culmo:** Tallo del bambú, formado por nudos y entrenudos, que emerge del rizoma; es el equivalente al tallo de un árbol.

**Dermis o Tripa:** parte blanda del Bambú.

**Diafragmas interiores del culmo:** Tabiques o membranas interiores del tallo de bambú ubicados a la altura de cada uno de los nudos.

**Diafragma:** Elemento estructural (entresijo o cubierta) que reparte las fuerzas inerciales laterales a los elementos verticales del sistema de resistencia sísmica (muros).

**Distancia eje a eje:** Distancia del eje de un elemento al eje del elemento adyacente, por ejemplo, distancia entre viguetas o entre pies derechos.

**Densidad básica (DB):** Cociente entre la masa en estado anhidro (guadúa seca al horno) y el volumen de la guadúa en estado verde (VV).

**Distancia al extremo:** Distancia del centro de un elemento de unión (conector) a la punta de la pieza de Guadúa.

**Elementos especiales de cimentación:** Son elementos atípicos en este título y que resuelven de manera particular problemas específicos de una construcción en su cimentación tales como pilotes, micropilotes, realces, muros de contención y plataformas de suelo mejorado.

**Elementos suplementarios de cimentación:** Son elementos que complementan el trabajo de la cimentación en su función de transferencia de cargas hacia el suelo, tales como elementos de cierre de los anillos en la malla, elementos de estabilidad de elementos medianeros, etc.

**Endémico:** Propio, nativo u originario de un lugar.

**Enlucido:** (pañete, revoque) Mortero de acabado para la superficie de un muro. También se denomina mortero de alisado.

**Entramado:** Sistema estructural primario de los muros de bahareque, corresponde a marcos hechos de bambú guadúa o de una combinación de bambú guadúa con madera.

**Entrenudo:** Porción del culmo comprendida entre dos nudos; también se le conoce como canuto o cañuto, su longitud varía a lo largo del culmo y se va incrementando en el entrenudo subsiguiente de la parte alta.

**Epidermis:** Piel o parte externa del culmo.

**Fibra:** Células alargadas con extremos puntiagudos y casi siempre con paredes gruesas.

**GaK:** *Guadua angustifolia* Kunth.

**Gramíneo:** Dicho de una planta. Del grupo de las angiospermas monocotiledóneas, con tallo cilíndrico, comúnmente hueco, interrumpido de trecho en trecho por nudos llenos, hojas alternas que nacen de estos nudos y abrazan el tallo, flores muy sencillas, dispuestas en espigas o en panojas, y grano seco cubierto por las escamas de la flor.

**Higrómetro:** Instrumento que sirve para determinar la humedad.

**Higroscópico:** Que tiene la Propiedad de algunas sustancias de absorber y exhalar la humedad según el medio en que se encuentran.

**Hinchamiento:** Aumento de las dimensiones de una pieza de madera o bambú guadúa por causa del incremento de su contenido de humedad.

**Hoja caulinar:** Hoja triangular, que protege temporalmente las yemas del culmo durante los primeros seis meses.

**Hormigón ciclópeo:** Hormigón con adición de agregado de tamaños mayores al corriente (sobretamaño).

**Horcón:** Madero vertical que en las casas rústicas sirve, a modo de columna, para sostener las vigas o los aleros del tejado.

**Lignina:** Sustancia natural que forma parte de la pared celular de muchas células vegetales, a las cuales da dureza y resistencia

**Líquenes:** Organismo resultante de la simbiosis de hongos con algas unicelulares, que crece en sitios húmedos, extendiéndose sobre las rocas o las cortezas de los árboles en forma de hojuelas o costras grises, pardas, amarillas o rojizas.

**Madera y/o guadúa tratada o preservada:** Sometida a algún tipo de procedimiento, natural o químico, con el objeto de extraerle humedad y/o inmunizarla contra el ataque de insectos o pudrición.

**Malla expandida:** Malla que no se basa en tejer o en soldar alambres, sino que resulta de expandir una lámina metálica troquelada y perforada, también conocida como malla venada.

**Malla con vena estructural:** Malla fabricada a partir de lámina expandida y troquelada, con resaltes continuos que la hacen autoportante.

**Malla de gallinero:** Malla de alambre trenzado con agujeros hexagonales con aberturas no superiores a 25.4 mm.

**Micrón:** (micra) Unidad de longitud equivalente a la millonésima parte del metro (0,001 mm).

**Mortero:** Mezcla de arena, cemento y agua, que para efectos de este Capítulo es utilizada para llenar los entrenudos en conexiones empernadas, también se utiliza para pegar ladrillos y enlucir muros o techos.

**Muerte Descendente:** Proceso en el cual La planta empieza a secarse, por acción de microorganismos, desde la parte alta de la guadúa hacia abajo.

**Muro:** Elemento laminar vertical que soporta los diafragmas horizontales y transfiere cargas a las cimentaciones.

**Muros de carga:** Son muros que además de su peso propio llevan otras cargas verticales provenientes del entrepiso y de la cubierta. Estos muros deben estar amarrados al diafragma y deben tener continuidad vertical.

**Muros de rigidez:** Son muros que sirven para resistir las fuerzas laterales en cada dirección principal de la edificación. Cuando son transversales a los muros de carga, sirven adicionalmente para reducir la esbeltez de estos. Estos muros deben estar amarrados al diafragma y deben tener continuidad vertical.

**Muros divisorios:** (tabiques) Son muros que no llevan más carga que su peso propio, no cumplen ninguna función estructural para cargas verticales u horizontales y por lo tanto pueden ser removidos sin comprometer la seguridad estructural del conjunto. No obstante, deben estar adheridos en su parte superior al sistema estructural, con el fin de evitar su vuelco ante la ocurrencia de un sismo.

**Nudo:** Parte del culmo de la Guadúa, donde las fibras se entrecruzan.

**Pandeo:** En la construcción, flexión de una viga, provocada por una compresión lateral.

**Pie de amigo:** Elementos oblicuos que transfieren cargas desde elementos horizontales a los elementos verticales.

**Pie-derecho:** (montante) Elemento vertical que trabaja a compresión. Piezas verticales de los entramados o muros de corte, en muros de bahareque generalmente son de bambú guadúa y/o madera.

**Preservación:** Tratamiento para prevenir o contrarrestar la acción de organismos destructores de la guadúa o la madera, como insectos y hongos.

**Preservante:** Sustancia química que se aplica para prevenir o contrarrestar por un periodo de tiempo, la acción de alguno o varios tipos de organismos capaces de destruir o afectar la madera o el bambú Guadúa.

**Preservantes hidrosolubles:** Preservantes que pueden disolverse en agua.

**Preservantes oleo solubles:** Preservantes solubles en solventes oleosos derivados del petróleo.

**Pudrición:** Este tipo de defecto corresponde a la descomposición de los culmos de guadúa por ataque de agentes biológicos o humedad, que producen cambios en su apariencia, color y propiedades físicas y mecánicas.

**Retiro:** Espacio obligatorio entre construcción y el límite del lote o entre dos construcciones.

**Recubrimiento:** Vaciado suplementario sobre una placa prefabricada que beneficia su trabajo como diafragma.

**Recubrimiento de muros de bahareque encementado:** Material que conforma las caras de un muro.

**Riostra:** Elemento que limita la deformación de una estructura o de componentes de una estructura, generalmente se ponen en las esquinas de los muros en ángulos que van de los 30° a los 60°, pueden ser de bambú, madera o metálicas.

**Rodela:** (arandela) Pieza generalmente circular, fina y perforada, que se usa para mantener apretados una tuerca o un tornillo, asegurar el cierre hermético de una junta o evitar el roce entre dos piezas.

**Rolliza/o:** Estado cilíndrico natural de los tallos de guadúa o madera.

**Ruma:** Gran cantidad de elementos (Culmos de Bambú) dispuestos con orden unos sobre otros.

**Secado:** Proceso natural o artificial mediante el cual se reduce el contenido de humedad de la madera o Guadúa.

**Sección transversal:** Aquella sección que resulta de cortar una guadúa en sentido perpendicular a las fibras.

**Sílice:** Mineral formado por silicio y oxígeno. Si es anhídrido, forma el cuarzo, y si está hidratado, el ópalo.

**Sismorresistente:** Construido para resistir terremotos.

**Sistema radicular:** Raíces o rizomas.

**Sobrebasa:** Tercer segmento del culmo de Guadúa, localizado a continuación de la basa con longitudes hasta de 4 m.

**Solera:** En muros de bahareque encementado, es el elemento horizontal que sirve de base a la estructura de un muro e integra las cargas de los pié-derechos.

**Tocón:** Porción inferior de un tallo de árbol o bambú que queda en el terreno luego de ser cortado.

**Tuerca:** Complemento metálico, generalmente hexagonal, provisto de cabeza y rosca helicoidal incorporada.

**Varillón:** Segmento terminal del culmo de Guadúa, localizado a continuación de la sobrebasa, con longitudes hasta de 4 m. Se utiliza tradicionalmente en cubiertas como soporte de tejas de barro.

**Viga:** Pieza cuyo trabajo principal es la flexión.

**Viga de sección compuesta:** Viga conformada por dos o más culmos de guadúa conectadas entre sí por medio de pernos o varilla roscada.

**Viga en Guadúa:** Pieza, generalmente horizontal, cuyo trabajo principal es a flexión.

**Vigueta:** Elemento estructural secundario de la cubierta o entrepiso, que trabaja a flexión y cortante.

**Xilófagos:** Insectos que roen la madera y el bambú. Hacen que pierda sus características para ser usado como elemento estructural o de construcción.

**Zuncho:** Abrazadera metálica que envuelve la circunferencia de la Guadúa.



## 1.4. Simbología

---

### 1.4.1. Unidades

Se emplearán las unidades del Sistema Internacional (S.I.) de acuerdo con la Norma NTE INEN-ISO 80000-1:2014 CANTIDADES Y UNIDADES – PARTE 1: GENERALIDADES (ISO 80000-1:2009, IDT). Para el cálculo se utilizarán las siguientes unidades:

- Altura y Distancia: m (metro) o mm (milímetro).
- Diámetro: mm (milímetro) o " (pulgada).
- Área: m<sup>2</sup> (metro cuadrado) o mm<sup>2</sup> (milímetro cuadrado).
- Temperatura: °C (grados centígrados).
- Momento de Inercia: mm<sup>4</sup> (milímetro a la cuarta).
- Fuerza y Carga: N (newton), kN (kilonewton) o kN/m<sup>2</sup> (kilonewton por metro cuadrado).
- Masa: kg (kilogramo).
- Momento: kN/m (kilonewton por metro).
- Presión: Pa (pascal) o N/m<sup>2</sup> (newton por metro cuadrado).
- Resistencia: kPa (kilopascal) o MPa (megapascal).
- Velocidad: m/s (metro por segundo) o mm/min (milímetro por minuto).

### 1.4.2. Abreviaciones

- GαK            Guadua angustifolia Kunth
- CH            Contenido de humedad
- HE            Humedad de equilibrio
- EPS            Espesor de Película Seca
- INBAR        International Network for Bambú and Ratán  
Red Internacional de Bambú y Ratán
- MAGAP        Ministerio de Agricultura, Ganadería, Acuicultura y Pesca.
- MAE            Ministerio del Ambiente.
- MIDUVI        Ministerio de Desarrollo Urbano y Vivienda.

### 1.4.3. Simbología de Fórmulas

Símbolo	Definición
<i>%con</i>	Porcentaje de conicidad de la pieza en %
D <sub>+</sub>	Diámetro mayor en mm

D.	Diámetro menor en mm
L	Longitud de la pieza de guadúa
	Compresión paralela al eje longitudinal.
⊥	Compresión perpendicular al eje longitudinal.
$f_{ki}$	Valor característico en la sollicitación i
m	Valor promedio de los datos de las pruebas de laboratorio
s	Desviación estándar de los datos de las pruebas de laboratorio
n	Número de ensayos
i	Subíndice que depende del tipo de sollicitación
$F_i$	Esfuerzo admisible en la sollicitación i
FC	Factor de reducción por calidad tomando en cuenta las diferencias entre las condiciones de los ensayos en el laboratorio y las condiciones reales de las cargas aplicadas a la estructura.
$F_s$	Factor de servicio y seguridad tomando en cuenta varias incertidumbres como los defectos no detectados, posibles variaciones en las propiedades del material, entre otros.
FDC	Factor de duración de la carga tomando en cuenta los esfuerzos de rotura de la caña guadúa angustifolia.
$C_D$	Coeficiente de modificación por duración de carga
$C_m$	Coeficiente de modificación por contenido de humedad
$C_t$	Coeficiente de modificación por temperatura
$C_L$	Coeficiente de modificación por estabilidad lateral de vigas
$C_F$	Coeficiente de modificación por forma
$C_r$	Coeficiente de modificación por redistribución de cargas, acción conjunta
$C_p$	Coeficiente de modificación por estabilidad de columnas
$C_c$	Coeficiente de modificación por cortante
$F'_i$	Esfuerzo admisible modificado para la sollicitación i
A	Área neta de la sección transversal de guadúa
$D_e$	Diámetro exterior de la pared de la guadúa

$t$	Espesor de la pared de la guadúa
$f_b$	Esfuerzo a flexión actuante
$M$	Momento actuante sobre el elemento
$F'_b$	Esfuerzo admisible
$S$	Módulo de Sección
$I$	Inercia de la sección.
$A_i$	Área para el i-ésimo culmo.
$D_i$	Distancia entre el centroide del conjunto de culmos (sección compuesta) y el centroide del i-ésimo culmo.
$I_i$	La inercia individual de cada culmo referida a su propio centroide.
$f_v$	Esfuerzo cortante paralelo a las fibras actuante
$F'_v$	Esfuerzo admisible para corte paralelo a las fibras, modificado por los coeficientes a que haya lugar.
$V$	Fuerza cortante en la sección considerada
$J$	Espaciamiento entre conectores de vigas compuestas
$l$	Luz de viga
$V$	Máximo cortante en la viga
$f_p$	Esfuerzo actuante en compresión perpendicular a la fibra
$F_p$	Esfuerzo admisible en compresión perpendicular a la fibra, modificado por los coeficientes a que haya lugar.
$R$	Fuerza aplicada en el sentido perpendicular a las fibras
$f_t$	Esfuerzo a tracción actuante
$F_t$	Esfuerzo de tracción admisible, modificado por los coeficientes a que haya lugar
$A_n$	Área neta del elemento
$l_u$	Longitud no soportada lateralmente del elemento
$k$	Coefficiente de longitud efectiva, según las restricciones en los apoyos
$l_e$	Longitud efectiva

$\Lambda$	relación esbeltez del elemento
R	radio de giro de la sección
$F'_c$	Esfuerzo admisible en compresión paralela a las fibras
$E_{0,05}$	Módulo de elasticidad percentil 5%
$f_c$	Esfuerzo de compresión paralela a la fibra actuante
N	Fuerza de compresión paralela a la fibra actuante
$C_k$	Esbeltez que marca el límite entre columnas intermedias y largas
$F'_t$	Esfuerzo de tracción admisible, modificado por los coeficientes a que haya lugar
$K_m$	Coefficiente de magnificación de momentos
$N_a$	Carga de compresión actuante
$N_{cr}$	Carga crítica de Euler

## 1.5. Marco normativo y referencias

---

Los siguientes documentos, en su totalidad o en parte, son referidos en este documento y son indispensables para su aplicación. Para referencias fechadas, solamente aplica la edición citada. Para referencias sin fecha, aplica la última edición del documento de referencia, incluyendo cualquier enmienda:

### 1.5.1. Normas y estándares internacionales

- NTE INEN-ISO 80000-1:2014 Cantidades y Unidades – Parte 1: Generalidades (ISO 80000-1:2009, IDT),
- ISO 22156: 2004 Bamboo - Structural Design.
- ISO/22157-1: 2004 Bamboo – Determination of physical and mechanical properties - Part 1: Requirements.
- ISO/22157-2: 2004 Bamboo – Determination of physical and mechanical properties – Part 2: Laboratory manual.
- Norma Técnica E 100 Bambú, Ministerio de Vivienda, Construcción y Saneamiento del Perú, 2009.
- NTP341.026:1970 Barras de Acero al Carbono Laminadas en Caliente para Tuercas.
- NTP341.028:1270 Barras de Acero al Carbono Laminadas en Caliente para Pernos y Tornillos Formados en Caliente.

- Norma Sismo Resistente NSR-10 Reglamento Colombiano de Construcción Sismo Resistente:
  - Capítulo G.12 — “Estructuras de Guadúa”
  - Capítulo E.7 — “Bahareque encementado”,
  - Capítulo E.8 — “Entrepisos y uniones en bahareque encementado”,
  - Capítulo E.9 — “Cubiertas para construcción en bahareque encementado”
  - Titulo E — “Casas de uno y dos pisos”
  
- Norma Técnica Colombiana:
  - NTC 5300 Cosecha y post cosecha del culmo de *Guadua angustifolia* Kunth, NTC 5301 Preservación y secado del culmo de *Guadua angustifolia* Kunth,
  - NTC 5407 Uniones de estructuras de *Guadua angustifolia* Kunth,
  - NTC 5525 Métodos de ensayo para determinar las propiedades físicas y mecánicas de la *Guadua angustifolia* Kunth, publicadas por el Instituto Colombiano de Normas Técnicas y Certificación ICONTEC.
  
- INSTITUTO COLOMBIANO DE NORMALIZACIÓN Y CERTIFICACIÓN. Preservación y secado del culmo de *Guadua angustifolia* Kunth. NTC 5301. Bogotá D.C.
- INSTITUTO COLOMBIANO DE NORMALIZACIÓN Y CERTIFICACIÓN. Uniones de estructuras con *Guadua angustifolia* Kunth. NTC 5407. Bogotá D.C.
- INSTITUTO COLOMBIANO DE NORMALIZACIÓN Y CERTIFICACIÓN. Métodos de ensayo para determinar las propiedades físicas y mecánicas de la *Guadua angustifolia* Kunth. NTC 5525. Bogotá D.C.
- ASOCIACIÓN COLOMBIANA DE INGENIERÍA SÍSMICA. Reglamento colombiano de Construcción Sismorresistente NSR-10, Titulo E, Casas de uno y dos pisos y Titulo G estructuras de madera, estructuras de Guadúa. Bogotá D.C. 2010.

### **1.5.2. Norma Ecuatoriana de la Construcción**

- NEC-SE-CG: Cargas (no sísmicas).
- NEC-SE-DS: Peligro sísmico y requisitos de diseño sismorresistente.
- NEC-SE-RE: Riesgo sísmico, evaluación, y rehabilitación de estructuras.
- NEC-SE-GC: Geotecnia y diseño de cimentaciones.
- NEC-SE-HM: Estructuras de hormigón armado.
- NEC-SE-AC: Estructuras de acero.
- NEC-SE-MP: Estructuras de mampostería estructural.
- NEC-SE-MD: Estructuras de madera.
- NEC-SE-VIVIENDA: Viviendas de hasta 2 pisos con luces de hasta 5m.
- NEC-DR-BE: Viviendas de bahareque encementado de uno y dos pisos.

### **1.5.3. Documentos de investigación (Repositorios Académicos)**

- CALVA, L., Diseño de un Modelo de Vivienda Ecológica con Bambú para la Zona Rural de Yantzaza. Universidad Nacional de Loja. Ecuador.2015.
- COBOS, J., y LEÓN, A., Propiedades Físicas-Mecánicas de la Guadua Angustifolia Kunth y Aplicación al Diseño de Baterías Sanitarias del IASA II. Universidad de las Fuerzas Armadas ESPE, Sangolquí Ecuador. 2007.
- CÓRDOBA, P., Obtención de las propiedades mecánicas y estructurales de la Caña Guadua angustifolia Kunth del Ecuador. Universidad Católica de Santiago de Guayaquil. Ecuador. 2007. Guayaquil Ecuador. 2014.
- GUTIÉRREZ, S., Uniones Estructurales con Bambú (Guadua Angustifolia). Universidad Nacional de Ingeniería. Perú. 2010.
- LUNA, P., TAKEUCHI, C., GRANADOS, G., LAMUS, F., y LOZANO, J., Metodología de Diseño de Estructuras en Guadua Angustifolia como Material Estructural por el Método de Esfuerzos Admisibles. Universidad Nacional de Colombia. Bogotá D.C. 2011.
- MENDOZA, J., ROSALES, J., Uso de la Caña Guadua en la Vivienda Modular. Universidad de Cuenca. Ecuador.2014.
- MUIRRAGUI, A., El Uso de la Guadua como Madera Alternativa para la Construcción y su Aplicación en la Elaboración de Tablas para Encofrado. Escuela Superior Politécnica del Litoral. Ecuador.2011.
- PRIETO, R., Optimización de Unión en Guadua ante Solicitación de Fuerza Sísmica. Universidad Industrial de Santander. Bucaramanga Colombia. 2004.
- VÁSCONEZ, M., Rolando, J., Diseño de puentes peatonales utilizando caña guadúa como elemento de construcción. Escuela Superior Politécnica del Litoral. Ecuador.2005.

### **1.5.4. Otras referencias citadas**

- Junta del acuerdo de Cartagena PDAT – REFORT, Manual de Diseño para maderas del grupo andino, 1984
- MONTOYA, J., Investigación Tecnológica para la evaluación de métodos de preservación de la Guadua. Colombia 2002.
- MONTOYA, J., OROZCO, C., Secado Solar y Convencional de la Guadúa angustifolia. Scientia Et Technica, vol. XI, p.133 - 137. Universidad Tecnológica de Pereira. Colombia 2005.
- MONTOYA, J., Procedimientos de secado de la especie de bambú Guadua angustifolia bajo condiciones tropicales. Colombia 2006.
- MONTOYA, J., GONZALES, H., BEDOYA, J., Resultados de ensayos a flexión en muestras de bambú de la especie Guadua angustifolia Kunth. Scientia Et Technica, vol. 35, p.503–508. Universidad Tecnológica de Pereira. Colombia 2007.
- MONTOYA, J., GONZALES, H., Evaluación de Métodos para la Preservación de la Guadua angustifolia Kunth. Scientia Et Technica, vol. XIV, núm. 38, pp. 443-448. Universidad Tecnológica de Pereira. Colombia 2008.
- UNIVERSIDAD NACIONAL DE COLOMBIA, SEDE BOGOTÁ. Guías de diseño para estructuras de Guadua angustifolia Kunth.

- LONDOÑO, X., Identificación Taxonómica de los Bambúes de la Región Noroccidental del Perú. Perú 2010.
- CAMARGO, J., Guía para silvicultura de guaduales naturales. Universidad Tecnológica de Pereira, Facultad de Ciencias Ambientales. Colombia 2004.
- CAMARGO, J., RODRÍGUEZ, A., SUAREZ, J., Determinación en campo de la madurez de culmos de guadua angustifolia en el Eje Cafetero de Colombia. Costa Rica. Recursos Naturales Y Ambiente. Centro Agronómico Tropical de Investigación y Enseñanza Catie. 2010
- CAMARGO, J., GARCÍA, J., Condiciones de la calidad de guadua angustifolia para satisfacer las necesidades del mercado en el Eje Cafetero de Colombia. Costa Rica. Recursos Naturales Y Ambiente. Centro Agronómico Tropical de Investigación y Enseñanza Catie. 2010.
- CAMARGO, J., MOSQUERA, O., Concentraciones de una solución preservante a base de ácido bórico y bórax. Evaluación en culmos de Guadua angustifolia. Costa Rica. Recursos Naturales Y Ambiente. Centro Agronómico Tropical de Investigación y Enseñanza Catie. 2012.
- CAMARGO, J., GARCÍA, J., MORALES, T., Bases para la planificación y manejo silvicultural de bosques de Guadua: Una aplicación a nivel de finca en la Zona Cafetera de Colombia. Colombia. 2007.
- LÓPEZ, L., Estudio Exploratorio de los Laminados de Bambú Guadua Angustifolia como Material Estructural, Universidad de los Andes. Colombia 2004

## 2. Campo de aplicación

---

Esta norma está dirigida al diseño estructural de edificaciones con *Guadua angustifolia* Kunth (*GaK*) y otros bambúes de similares características físico – mecánicas (Ver Apéndice 2: Especies Nativas de Bambú en el Ecuador), de hasta dos niveles o pisos, para el diseño de vivienda, equipamientos en general y estructuras de soporte a infraestructuras, con cargas vivas máximas repartidas de hasta 2,0 kN/m<sup>2</sup>.

Se requerirá de diseño estructural, en los siguientes casos:

- Proyectos de una planta con luces mayores a 3 m.
- Edificaciones con superficies mayores a 200 m<sup>2</sup>.
- Tipologías arquitectónicas como vivienda o equipamiento, cuyo modelo será replicado en más de 15 unidades o más de 3000 m<sup>2</sup> de área construida.

Las recomendaciones mínimas establecidas en esta norma pueden usarse tanto para proyectos de estructuras diseñadas íntegramente en *Guadua* como para estructuras mixtas.

Los requisitos aquí expuestos son de índole general y están dirigidos a todos los profesionales de la ingeniería, arquitectura o profesiones afines, siempre y cuando se sigan correctamente los requerimientos presentados en esta norma.

Para construcciones de vivienda de hasta dos pisos en bahareque encementado, no se requiere de diseño estructural, siempre y cuando se apliquen los requerimientos expuestos en el documento reconocido NEC-DR-BE.

## 3. Requisitos de calidad para guadúa estructural

---

La primera parte de esta sección, desde el punto 3.1 hasta el punto 3.8 está dirigida a los productores, proveedores y expendedores del material, ya que se detallan los cuidados que deben tenerse con la *GaK*, desde la plantación hasta la comercialización (identificación, selección, corte, avinagrado, apeo, corte de ramas, transporte, limpieza, preservación, secado y almacenamiento) para garantizar su calidad.

La segunda parte de esta sección, el punto 3.9, está dirigida a los profesionales encargados del diseño y construcción con *GaK*, ya que se indican las características generales que deben cumplir los culmos antes de ser utilizados como material de construcción.

### 3.1. Identificación de la *GaK*

---

La identificación de los culmos idóneos para la construcción en la plantación de *GaK*, se debe realizar considerando las siguientes características y aspectos morfológicos que la diferencian de otras especies de bambú:

- a) Cuando tierno, el culmo de *GaK* es de color verde claro con franjas blancas en las proximidades de los nudos.



- b) La GaK presenta espinas en las ramas.
- c) La hoja caulinar de la GaK es de forma triangular, tiene líneas rectas que asemejan la punta de una lanza, y en la parte inmediata a su vértice posee un triángulo de textura y color diferentes al resto de la hoja.

### **3.2. Selección de los Culmos de GaK en la plantación**

---

Los productores de GaK deben llevar un control de la edad de cada culmo en las plantaciones, la composición ideal de tallos en un bosque de bambú, es de aproximadamente un 10% de brotes, un 30% de tallos jóvenes y un 60% de tallos maduros.

Adicionalmente, los culmos que tienen una edad entre 4 y 6 años, tienen varios signos visibles que indican su madurez:

- a) Color verde oscuro, cuyas bandas blancas en los nudos son apenas perceptibles.
- b) Manchas espaciadas de líquenes en el culmo, en forma de motas de color blanquecino que son indicativos de que es un culmo maduro y apto para su aprovechamiento en la construcción. Si carece de estas manchas, es indicativo de que es un culmo no maduro, no apto para construcción.
- c) Si el culmo está totalmente cubierto de líquenes, y es de color blanquecino-amarillento, es indicativo de que es un culmo viejo o sobre maduro, no apto para ser usado en construcción, por no tener la misma resistencia físico - mecánica que un culmo en estado óptimo de madurez.
- d) Los culmos con agujeros producidos por aves e insectos, o que presenten muerte descendente (cuando la planta empieza a secarse desde la parte alta de la guadua hacia abajo) serán desechados.

### **3.3. Corte de Culmos y Ramas**

---

Una vez seleccionados los culmos de GaK que pueden ser aprovechados para la construcción, para realizar un corte adecuado y optimizar el aprovechamiento de este recurso, es necesario tener en cuenta los siguientes aspectos:

- a) Los culmos maduros seleccionados, serán cortados a ras del primer nudo inferior, con el fin de evitar que en el tocón se acumule agua y prevenir la pudrición del sistema radicular de la planta.
- b) Después del corte, se procederá al apeo o tumbado del culmo, evitando que éste, en su caída, se reviente, fisure o rompa. Se recomienda usar un horcón u horqueta, que permita el apeo con caída segura del culmo, si las condiciones lo requieren.
- c) El corte de ramas será realizado con machete o sierra, cortando desde el ángulo inferior que forma cada rama con el culmo hacia la parte superior, para evitar el desgarramiento de las fibras del culmo.
- d) Se procederá a la extracción de los culmos, cuidando que sus extremos no se deterioren por el arrastre.

- e) El corte y selección de culmos se lo realizará de acuerdo a los estándares comerciales o requerimientos y especificaciones técnicas del constructor, tanto en longitud como en diámetro, siempre y cuando cumpla con lo mencionado anteriormente.

### **3.4. Transporte de los Culmos**

---

Luego de que los culmos de GaK han pasado por el proceso de corte, es necesario que estos sean transportados adecuadamente para evitar daños importantes en su estructura, por ello se debe considerar lo siguiente:

- a) El transporte del material a la zona de preservación y secado, se realizará mediante vehículos cuya longitud de carga sea igual o mayor a la longitud de corte de los culmos (6 m, 9 m, 12 m).
- b) En el caso de usar transportes de plataforma, éstos llevarán estacas de seguridad fijadas a la plataforma que impidan el desplazamiento de los culmos.
- c) Durante el embarque, movilización y desembarque se evitará todo tipo de impacto que afecte al material.
- d) Debe evitarse sobrecargar los culmos durante el transporte y almacenamiento. Se apilarán en rumas hasta una altura de 2.0 m, procurando que los culmos de mayor diámetro se coloquen en la parte inferior del transporte para evitar aplastamientos.
- e) La disposición de la GaK será por capas horizontales, alternando en una capa la parte basal y en otra las de menor diámetro, para que la presión de los culmos sea uniforme.
- f) El transporte de los culmos mediante el empleo de vehículos, cumplirá con las regulaciones establecidas por los Ministerios competentes (MAGAP y MAE) y la Ley Orgánica de Transporte Terrestre, Tránsito y Seguridad Vial.

### **3.5. Preservación de la GaK**

---

La preservación es el procedimiento mediante el cual los culmos de GaK se someten a un proceso que garantice su protección y conservación, para evitar con ello que sufran daños por acción de factores bióticos (xilófagos o similares) que destruyan o afecten las características físico-mecánicas de los elementos constructivos de GaK.

- a) La GaK es un material orgánico constituido por celulosa, lignina y sílice, que cuando no es manejado correctamente (tratamiento y detalles de aplicación para la preservación), puede degradarse ante ciertas condiciones, como el ataque de hongos o de insectos. Por este motivo en ningún caso se deben instalar elementos estructurales de GaK sin inmunización previa.
- b) El tratamiento de la GaK se realiza por medio de la impregnación de sustancias preservantes. Estas sustancias deben ser escogidas considerando la mayor efectividad de protección de la GaK, el menor impacto ambiental y los niveles de toxicidad de menor perjuicio para los seres humanos.
- c) Siempre se debe revisar las recomendaciones realizadas por los proveedores de los productos de preservación, para la manipulación, el grado de toxicidad y las reacciones químicas, en caso de posibles accidentes derivados del proceso de aplicación.

### **3.5.1. Tipos de preservantes**

La inmunización de los culmos de GaK se puede realizar utilizando los mismos preservantes indicados para las estructuras de madera que tienen una baja durabilidad natural, descritos en el capítulo NEC-SE-MD sección 3.5.4, y que básicamente pueden ser de dos tipos:

- a) Preservantes hidrosolubles.
- b) Preservantes óleo solubles.

La efectividad de los preservantes a utilizar debe estar garantizada en cuanto a la durabilidad del material tratado.

### **3.5.2. Métodos de preservación**

Los procesos que se presentan a continuación, son los más usados. La elección del método de preservación queda a elección del proveedor de la materia prima o del constructor.

#### **3.5.2.1. Preservación por Avinagrado**

Es un método natural, que, sin usar ningún tipo de aditivos, se puede realizar en la plantación después del corte, manteniendo el culmo con sus respectivas ramas y hojas, apoyado al resto de culmos de forma vertical, por el lapso de tres semanas antes del apeo o tumbado.

Es ecológico y no demanda una inversión extra, sin embargo, es necesario que, a este método, se lo acompañe de otros tipos de preservación. Los preservantes pueden ser aplicados en los culmos de guadua usando al menos uno de los métodos que se describen en esta sección.

#### **3.5.2.2. Preservación por Inmersión**

La preservación por inmersión es uno de los métodos más utilizados y se realiza mediante las siguientes actividades:

- a) Perforación longitudinal de los diafragmas interiores de los culmos, mediante una varilla de acero de 12 mm (1/2") a 16 mm de diámetro (5/8").
- b) Lavado exterior del culmo para no contaminar el líquido preservante; se usarán materiales o líquidos poco abrasivos, que no rayen o deterioren la epidermis del culmo.
- c) Se introducen los culmos en el tanque de preservación, donde previamente se ha colocado el líquido preservante en la dosis formulada (por cada 96 litros de agua se recomienda 2 Kg de cada uno de los químicos: bórax y ácido bórico). La disolución de las sustancias será óptima si los polvos químicos mencionados son diluidos en forma parcial en recipientes de 5 galones de agua a temperatura entre 50°C y 80°C.
- d) La introducción de los culmos debe ser realizada de manera tal, que el extremo superior del culmo quede a flor de agua para que el aire contenido se desplace hacia la superficie formando burbujas.
- e) Luego del tiempo indicado para su inmersión, mínimo 5 días en condiciones de temperatura ambiente o 6 horas aplicando temperatura de entre 60°C y 80°C, para la GaK rolliza, los culmos son extraídos y escurridos para su secado final.
- f) Posterior a la extracción de los culmos, estos son colocándolos en forma inclinada con la parte basal o de mayor diámetro hacia arriba, para permitir que escurra el exceso de líquido preservante antes de llevarlos hacia el sitio de secado.

- g) Para que los culmos tengan la capacidad de absorción del preservante, el contenido de humedad de la GaK deberá ser como mínimo del 30% medido con el higrómetro digital.
- h) El contenido de humedad de los culmos se debe medir con un higrómetro, mismo que debe tener una calibración baja para maderas duras tipo A.

### **3.5.2.3. Preservación por Presión (Boucherie)**

Este método demanda el empleo de un equipo de compresión o tanque de presión que inyectará el líquido preservante en cada culmo. Para la aplicación del método es necesario el empleo de culmos de reciente corte (máximo 8 horas desde realizado el corte), antes que el secado natural obture los poros y vasos del culmo. En caso de que esto suceda, se recomienda cortar 0.10 m a 0.15 m del culmo para tratar de que el preservante pueda penetrar.

- a) El líquido preservante debe estar colocado en el tanque de presión. Los culmos deben estar en posición horizontal y sus bases estarán acopladas a unas mangueras con boquillas de caucho que conectan con el tanque. Los diafragmas no se deben perforar.
- b) El paso del aire y del líquido preservante están regulados por válvulas de calibración.
- c) La efectividad del método es comprobable mediante el control del líquido desplazado y el entrante, por medio de papeles medidores de ácido o de tinturas de color que permitan verificar la absorción del preservante en las paredes del culmo.
- d) Se debe recolectar el excedente de preservante y dar el tratamiento adecuado para evitar la contaminación del ambiente.

### **3.5.2.4. Preservación por Difusión Vertical**

Para este método los culmos no deben presentar fisuras ni agujeros que puedan propiciar la pérdida de preservante.

- a) Los diafragmas interiores de los culmos deben ser perforados a excepción del último. La perforación longitudinal de los diafragmas interiores de los culmos, se debe realizar mediante una varilla de acero de 12 mm (1/2") a 16 mm (5/8") de diámetro.
- b) Los culmos deben colocarse en posición vertical con la parte basal hacia arriba y con el diafragma que no fue perforado en la parte inferior. Se llena cada culmo por su parte superior con el líquido preservante y se mantiene los culmos en la misma posición por tres semanas, siempre cuidando que el nivel del líquido se mantenga.
- c) Después de ese tiempo se perfora el último diafragma, para permitir con ello la salida del líquido sobrante.
- d) Se debe recolectar el excedente de preservante y dar el tratamiento adecuado para evitar la contaminación del ambiente y preservar la salud de quienes lo manipulan.

## **3.6. Secado**

---

La GaK es un material higroscópico y poroso que absorbe la humedad presente en el ambiente ya sea en forma de vapor o de líquido.

Si la humedad del material se incrementa, este será más vulnerable al ataque de los factores biológicos. Por lo tanto:

- a) Los culmos de GaK destinados a la construcción deben ser secados hasta alcanzar un contenido de humedad igual o inferior a la humedad de equilibrio del lugar. (Ver Apéndice 3: Media Anual de HE de Madera en Varias Localidades del Ecuador).
- b) Es necesario monitorear el contenido de humedad de los culmos desde la extracción de la plantación mediante el uso del higrómetro.
- c) Al medir el contenido de humedad de los culmos con el higrómetro, éste debe tener una calibración baja para maderas duras Tipo A.
- d) El secado correcto del material impedirá que los culmos sufran deformaciones, fisuras y daños irreversibles, ante las pérdidas de humedad posteriores a su aplicación en la estructura. En el Apéndice 4: Tiempos de Secado según Tipología de Infraestructura, pueden apreciarse los tiempos de secado recomendados.

### 3.6.1. Secado al ambiente

Los culmos pueden ser secados de forma vertical en sitios ventilados. Durante el proceso se debe evitar el deterioro del material por la acción del clima, agentes biológicos u otras causas.

- a) Se colocarán los culmos apoyados e intercalados a los dos lados de un caballete. Los extremos basales deben estar asentados sobre una caña picada o similar, para evitar el contacto de los culmos con el suelo.
- b) La altura del caballete debe ser de 2/3 de la longitud de los culmos a almacenar.
- c) Los culmos ubicados al inicio, al medio y al final del caballete, deben estar sujetos a éste con cuerdas o trabillas para prevenir el deslizamiento lateral de los culmos.
- d) Al montar y desmontar los culmos sobre el caballete, se los debe colocar de forma alternada (en forma de tijera) para evitar el volcamiento del caballete.
- e) Si los caballetes son dejados al aire libre, los ejes deben orientarse de este a oeste para disminuir la exposición solar.
- f) Para un secado uniforme, se recomienda un giro parcial y diario de cada uno de los culmos sobre su eje longitudinal, durante los primeros 15 días y luego con menos frecuencia.
- g) Dependiendo de las condiciones climáticas, el tiempo de secado puede variar entre dos y seis meses.
- h) Una vez que los culmos alcancen un contenido de humedad igual o inferior a la humedad de equilibrio del lugar (Ver Apéndice 3: Media Anual de HE de Madera en Varias Localidades del Ecuador), pasarán a ser almacenados bajo techo o ser utilizados en la construcción.

### 3.6.2. Secado artificial

Dentro de las técnicas de secado artificial (artificial porque se modifica el ambiente) hay varias que utilizan diferentes grados de control, ya sea del ambiente interno en las técnicas que usan una cámara de secado, o de la calidad del aire controlando la temperatura y la humedad.

Durante este proceso se debe garantizar la integridad de los culmos, previniendo rajaduras excesivas o aplastamientos.

Antes de utilizar este método, es necesario partir de un proceso de pre secado durante 8 días, tal como se detalla en el proceso de secado al ambiente (literales del a al e).

El secado artificial permite el control de temperatura, humedad relativa y flujo de aire en su interior; el proceso requiere menos tiempo que en el sistema de secado al ambiente.

Los sistemas empleados pueden ser:

- a) **Hornos de secado:** su fuente de energía son combustibles fósiles que pueden ser líquidos, sólidos o gaseosos.
- b) **Inyección de aire caliente:** Los culmos deben estar colocados horizontalmente y bajo cubierta. Con un ventilador y mangueras de plástico conectadas al interior de cada culmo se inyecta aire caliente.
- c) **Secado Solar:** el secado se obtiene mediante acción solar y la participación de equipos mecánicos que pueden ser de dos tipos:
  - **Secadores solares pasivos:** son cámaras de secado que demandan la presencia de un colector solar. Los flujos de salida de aire caliente saturado de humedad y el ingreso de aire frío se obtienen mediante compuertas, aprovechando el efecto físico termo-sifónico.
  - **Secadores solares activos:** son cámaras operadas por acción solar y participación de equipos mecánicos impulsados por energía eléctrica para acelerar los flujos de aire. Ver Apéndice 5: Diseño de un Secador Solar.

### 3.7. Almacenamiento

---

Previo a la utilización de los culmos de GaK, estos deben ser almacenados de forma adecuada, para evitar que sufran daños, por ello, se puede realizar dos tipos de almacenamiento: vertical y horizontal, procurando que en los dos casos el material quede aislado de la humedad del suelo, esté protegido de la radiación solar y se halle en sitios ventilados.

#### 3.7.1. Almacenamiento Vertical

Cuando se almacenen los culmos de GaK de esta forma, se debe tener en cuenta lo siguiente:

- a) Se colocarán los culmos recostados e intercalados a los dos lados de un caballete. Los extremos inferiores deben estar aislados del suelo.
- b) La altura del caballete debe ser 2/3 de la longitud de los culmos a almacenarse.
- c) Los culmos ubicados al inicio del caballete, al centro y al final del mismo, deben estar sujetos con cuerdas o trabillas al caballete para prevenir su deslizamiento lateral.
- d) Si los caballetes son dejados al aire libre, los ejes de los caballetes se deben orientar de este a oeste, para disminuir la exposición solar.

#### 3.7.2. Almacenamiento Horizontal

Cuando se almacenen los culmos de GaK de esta forma, se debe tener en cuenta lo siguiente:

- a) Las parrillas del material serán colocadas sobre soportes de madera dura y preservada, para evitar que la primera parrilla se apoye en el suelo.

- b) Los culmos se colocarán en tendidos de capas ortogonales, cuya altura en ningún caso excederá los 2m.
- c) Cada culmo debe estar separado entre sí de 20 a 30 cm (vertical y horizontalmente), para facilitar la circulación del aire.

### 3.8. Identificación de la GaK Idónea para la Construcción

La GaK rolliza utilizada como elemento estructural en forma de columna, viga, vigueta, piederecho, entramados, entrepisos, etc., debe cumplir con los siguientes requisitos de calidad:

- a) La guadúa debe estar seca, lo que significa que su contenido de humedad debe ser igual o inferior a la humedad de equilibrio del lugar (Ver Apéndice 3: Media Anual de HE de Madera en Varias Localidades del Ecuador). Para garantizar esto, los culmos deben estar en el sitio de la obra al menos 15 días antes de usarse.
- b) Los culmos de GaK deben cumplir con los procesos de preservación y secado descritos anteriormente como se indica en la sección 3.5. y 3.6.
- c) Los culmos de GaK no deben presentar una deformación del eje longitudinal mayor al 0,33%. Esta deformación se reconoce al colocar la pieza sobre una superficie plana (o con cuerdas) y observar si existe separación entre la superficie de apoyo (o la cuerda) y la pieza. Este procedimiento de verificación debe realizarse al menos en cada tercio de la circunferencia del culmo.
- d) La GaK es un material natural y su diámetro va disminuyendo constantemente a lo largo del tallo, se entiende que la conicidad hace parte de su anatomía, no obstante, se deben poner algunos límites a esta diferencia entre diámetros.

En la Tabla 1 se muestran los límites máximos permitidos para cada una de las partes comerciales de la GaK, obtenidos en base a la Ecuación 1, que es igual al porcentaje de la diferencia entre el diámetro inferior y el superior dividido por la longitud del culmo.

Ecuación 1:

$$\%con = \frac{(D_+ - D_-)}{L} * 100$$

Dónde:

- $\%con$       Porcentaje de conicidad de la pieza
- $D_+$         Diámetro mayor en mm
- $D_-$         Diámetro menor en mm
- $L$             Longitud de la pieza de GaK en mm

**Tabla 1: Conicidad admisible de la GaK**

Parte de la Guadúa	Conicidad
Cepa	0.17 %
Basa	0.33 %
Sobrebasa	0.50 %

- e) La GαK es un material que tiende a agrietarse naturalmente debido a la diferencia en la densidad de sus paredes, no obstante, se deben establecer algunos límites para el tamaño y la localización de las grietas, como se indica en la Tabla 2.

**Tabla 2: Límites de fisuras en la GαK**

Tipo	Se permite	Límites	Recomendación
Grieta longitudinal	Sí	La grieta debe estar contenida entre dos nudos, si la grieta pasa al canuto siguiente no debe tener una longitud superior al 20% del culmo.	Si los culmos presentan fisuras después de instalados, estos pueden ser tratados por medio de abrazaderas o zunchos metálicos.

- f) Los culmos estructurales no pueden presentar arrugas perimetrales que evidencien una falla debida a compresión durante la vida de la GαK (Ver Figura 1), si se presenta este tipo de falla se deberá cortar la parte defectuosa del culmo, pero el resto podrá ser usado si cumple con los demás requisitos descritos en el punto 3.8 Identificación de la GαK idónea para la construcción.



**Figura 1: Falla a compresión**

- g) Los culmos de GαK no deben presentar perforaciones causadas por ataque de insectos xilófagos o aves antes de ser utilizadas.
- h) No son aptos para la construcción los culmos que presenten algún grado de pudrición causada por hongos.



## 4. Bases para el Diseño Estructural

---

El diseño de estructuras de GαK debe tener en cuenta las características de los materiales complementarios tales como pernos, conectores, adhesivos, soportes y tableros, según las recomendaciones de los fabricantes. Se deben tomar en cuenta todas las medidas apropiadas de protección de estos materiales contra la humedad, la corrosión o cualquier agente que degrade su integridad estructural.

Algunos de los valores descritos en la presente norma han sido tomados de documentos académicos y otros estudios. Para un mayor detalle de estos valores, se puede observar el Apéndice 6: Tabla Comparativa de Propiedades Mecánicas de la GαK.

### 4.1. Requisitos de diseño

---

Una estructura en GαK debe ser diseñada y construida considerando los siguientes requisitos:

- a) Todos los elementos de GαK de una estructura deben ser diseñados, contruidos y empalmados para resistir los esfuerzos producidos por las combinaciones de las cargas de servicio consignadas en los capítulos de la NEC y estipuladas en la Tabla 3.

**Tabla 3: Combinaciones de cargas para el diseño.**

1	D
2	D + L
3	D + 0.75 L + 0.525 Ex
4	D + 0.75 L - 0.525 Ex
5	D + 0.75 L + 0.525 Ey
6	D + 0.75 L - 0.525 Ey
7	D + 0.7 Ex
8	D - 0.7 Ex
9	D + 0.7 Ey
10	D - 0.7 Ey
11	D + 0.75 L + 0.525 EQx
12	D + 0.75 L - 0.525 EQx
13	D + 0.75 L + 0.525 EQy
14	D + 0.75 L - 0.525 EQy
15	D + 0.7 EQx
16	D - 0.7 EQx
17	D + 0.7 EQy
18	D - 0.7 EQy

Dónde:

- D Carga muerta.
- L Carga viva.
- Ex Carga estática de sismo en sentido X.
- Ey Carga estática de sismo en sentido Y.

EQx Carga del espectro de aceleraciones en sentido X.

EQy Carga del espectro de aceleraciones en sentido Y.

- b)** Toda construcción de G<sub>a</sub>K debe tener un sistema estructural que cumpla los requisitos de resistencia sísmica especificados en la sección 3.2 del capítulo NEC-SE-VIVIENDA, ajustándose a uno de los siguientes tipos de sistemas estructurales:
- Pórticos con diagonales en un sistema Entramado o en un sistema de Poste y Viga, utilizando un coeficiente de reducción R igual a 2 y una limitación al número de pisos igual a 2.
  - Muro de corte portante de bahareque o quinchá estipulado en la sección 6.7.3 del capítulo NEC-SE-VIVIENDA tomando las consideraciones de la Tabla 3 de la sección mencionada.
  - Sistema de armaduras para cubiertas, el cual no debe ser muy pesado con relación al resto de la estructura.
- c)** El diseño estructural debe reflejar todas las posibles cargas actuantes sobre la estructura durante las etapas de construcción y servicio; además de las condiciones ambientales que puedan generar cambios en las suposiciones de diseño o que pueden afectar la integridad de otros componentes estructurales.
- d)** El análisis y diseño de estructuras de G<sub>a</sub>K debe basarse en los principios de la mecánica estructural y su estructura debe cumplir con los requisitos establecidos en el capítulo NEC-SE-DS correspondiente a la determinación de cargas laterales de diseño sismorresistente. Además, deben cumplirse los requisitos particulares que se encuentran relacionados en el presente capítulo de Estructuras de Guadúa.
- e)** Los elementos se considerarán homogéneos, pero no deben considerarse lineales para el cálculo de los esfuerzos producidos por las cargas aplicadas. Para esto debe considerarse como parámetro geométrico característico una imperfección vertical natural de 1.298% de excentricidad natural respecto a la longitud del culmo.
- f)** El coeficiente de capacidad de disipación de energía básico para estructuras de G<sub>a</sub>K, cuyo sistema de resistencia sísmica sea el de pórticos con diagonales, será de  $R_0 = 2.0$ . En caso de que el sistema de resistencia sísmica sea proporcionado por muros de madera laminada o muros de bahareque encementado, se debe tomar el valor correspondiente de  $R_0 = 1.5$ .

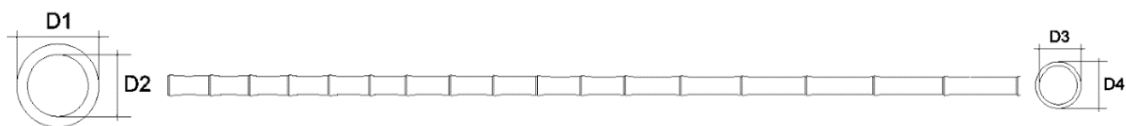
## **4.2. Requisitos de calidad para las estructuras en G<sub>a</sub>K**

---

Para garantizar el correcto funcionamiento de la estructura en G<sub>a</sub>K durante toda su vida útil se debe tener en cuenta lo siguiente:

- a)** La construcción de la edificación debe realizarse por personal capacitado y bajo la dirección de un profesional que conozca los lineamientos normativos correspondientes y los principios constructivos con G<sub>a</sub>K.
- b)** Los materiales y productos que sean usados en la construcción deben emplearse como se especifica en este documento y siguiendo las especificaciones de uso dadas por los proveedores de la materia prima y fabricantes.

- c) Las estructuras de GaK por estar fabricadas con un material de origen natural deben tener un adecuado mantenimiento preventivo, que garantice que los elementos a usar no sean atacados por insectos u hongos durante su vida útil, como se especifica en la sección 3.5.
- d) La estructura debe tener durante toda su vida útil el mismo uso para el que fue diseñada.
- e) Cuando la estructura de GaK se utilice como cubierta de piscinas de natación en donde se utiliza cloro, se debe establecer en el diseño y la construcción que no se producirá ataque del cloro a la GaK y que se han tomado todas las precauciones para evitar un deterioro de los culmos y una disminución de su resistencia estructural por esta causa.
- f) Para la determinación del diámetro y del espesor real de la pared del culmo se debe seguir los siguientes procedimientos:
  - **Diámetro:** Medir en cada segmento del culmo el diámetro en ambos extremos y en dos direcciones perpendiculares entre sí. El diámetro real corresponde al promedio de las cuatro mediciones.
  - **Espesor:** Tomar cuatro mediciones en cada sección transversal del culmo, y medir, además, el espesor en los mismos sitios en que se midió el diámetro. El espesor real corresponde al promedio de las ocho mediciones. Ver Figura 2.



**Figura 2: Determinación del diámetro y del espesor real de la pared del culmo**

- g) En ningún caso se debe utilizar estructuras de GaK cuando la temperatura a la cual van a estar sometidas exceda los 65 grados centígrados.

### 4.3. Método de diseño estructural

---

El buen desempeño de las construcciones depende de que en su planeamiento estructural se sigan los criterios apropiados, así:

- a) Todos los elementos deben ser diseñados por el método de los esfuerzos admisibles empleando las cargas especificadas en el capítulo NEC-SE-CG, así como las cargas sísmicas especificadas en el capítulo NEC-SE-DS.
- b) Todas las uniones de la estructura se consideran articuladas y no habrá transmisión de momentos entre los diferentes elementos que conformen una unión, salvo si uno de los elementos es continuo, en este caso habrá transmisión solo en el elemento continuo.

#### 4.3.1. Esfuerzos admisibles y módulos de elasticidad

Todo elemento de GaK que cumpla con los requisitos de calidad para la guadúa estructural establecidos en el numeral 3.8 de la sección anterior, debe utilizar para efectos de cálculo los

valores de esfuerzos admisibles y módulos de elasticidad consignados en la Tabla 4 y la Tabla 6 respectivamente, obtenidos en base a lo que se estipula a continuación en el literal 4.3.2 referente a esfuerzos admisibles.

**Tabla 4: Esfuerzos admisibles,  $F_i$  (MPa), CH=12%**

$F_b$ Flexión	$F_t$ Tracción	$F_c$ Compresión	$F_{p^*}$ Compresión $\perp$	$F_v$ Corte
15	19	14	1.4	1.2

Dónde:

|| Compresión paralela al eje longitudinal.

$\perp$  Compresión perpendicular al eje longitudinal.

\*La resistencia a la compresión perpendicular está calculada para entrenudos rellenos con mortero de cemento.

En la Tabla 5 se encuentran los esfuerzos últimos de resistencia a la falla de la GaK ante las diferentes sollicitaciones de carga.

**Tabla 5: Esfuerzos últimos,  $F_u$  (MPa), CH=12%**

$F_b$ Flexión	$F_t$ Tracción	$F_c$ Compresión	$F_v$ Corte
45	117	37	7

Dónde:

|| Compresión paralela al eje longitudinal.

**Tabla 6: Módulos de elasticidad,  $E_i$  (MPa), CH=12%**

Módulo percentil 5 $E_{0.5}$	Módulo percentil 5 $E_{0.05}$	Módulo mínimo $E_{min}$
12.000	7.500	4.000

Para el análisis de elementos estructurales se debe utilizar  $E_{0.5}$ , como módulo de elasticidad del material. El  $E_{min}$  se debe utilizar para calcular los coeficientes de estabilidad de vigas ( $C_L$ ) y de Columnas ( $C_p$ ).

El  $E$  se debe utilizar para calcular las deflexiones cuando las condiciones de servicio sean críticas o requieran un nivel de seguridad superior al promedio. En todo caso, la selección del módulo de elasticidad indicado dependerá del criterio del ingeniero calculista.

### 4.3.2. Esfuerzos Admisibles

Los valores de esfuerzos admisibles se determinan a partir del valor característico, el cual se obtiene con la siguiente fórmula:

Ecuación 2:

$$f_{ki} = f_{0.05i} \left[ 1 - \frac{2.7 \frac{s}{m}}{\sqrt{n}} \right]$$

Dónde:

$f_{ki}$	Valor característico en la sollicitación $i$
$f_{0.05i}$	Valor correspondiente al percentil 5 de los datos de las pruebas de laboratorio en la sollicitación $i$ .
$m$	Valor promedio de los datos de las pruebas de laboratorio
$s$	Desviación estándar de los datos de las pruebas de laboratorio
$n$	Número de ensayos (por lo menos 20)
$i$	Subíndice que depende del tipo de sollicitación (b para flexión, t para tracción paralela a las fibras, c para compresión paralela a las fibras, p para compresión perpendicular a las fibras, v para cortante paralelo a las fibras)

Los valores experimentales utilizados en el diseño deben estar apropiadamente relacionados en la memoria de cálculo estructural que se radique para solicitar la licencia de construcción, indicando: nombre del laboratorio, fecha de realización de los ensayos, descripción de los equipos utilizados en las pruebas, número de pruebas realizadas y nombre con firma de responsabilidad del profesional que dirigió los ensayos.

Similar a la sección 5.3.4 del capítulo NEC-SE-MD, se deben definir factores de reducción de resistencia (Ver Tabla 7) que varían de acuerdo al tipo de sollicitación de carga. Una vez determinado el valor característico para cada sollicitación, se procede con el cálculo de los esfuerzos admisibles con la siguiente fórmula:

Ecuación 3:

$$F_i = \frac{FC}{F_S \cdot FDC} f_{ki}$$

Dónde:

$F_i$	Esfuerzo admisible en la sollicitación $i$
$f_{ki}$	Valor característico del esfuerzo en la sollicitación $i$
$FC$	Factor de reducción por calidad tomando en cuenta las diferencias entre las condiciones de los ensayos en el laboratorio y las condiciones reales de las cargas aplicadas a la estructura.
$F_S$	Factor de servicio y seguridad tomando en cuenta varias incertidumbres como los defectos no detectados, posibles variaciones en las propiedades del material, etc.
$FDC$	Factor de duración de la carga tomando en cuenta los esfuerzos de rotura de la $G\sigma K$ .

**Tabla 7: Factores de reducción de resistencia**

Factor	Flexión	Tracción	Compresión	Compresión ⊥	Corte
FC	-	0.5	-	-	0.6
F <sub>s</sub>	2.0	2.0	1.5	1.8	1.8
FDC	1.5	1.5	1.2	1.2	1.1

### 4.3.3. Coeficientes de modificación

En base en los valores de esfuerzos admisibles de la Tabla 4 y los módulos de elasticidad de la Tabla 6, afectados por los coeficientes de modificación a que haya lugar por razón del tamaño, nudos, grietas, contenido de humedad, duración de carga, esbeltez y cualquier otra condición modificatoria, se determinan las solicitaciones admisibles de todo miembro estructural, según las prescripciones de los numerales siguientes, con los esfuerzos admisibles modificados de acuerdo con la siguiente formula:

Ecuación 4:

$$F'_i = F_i C_D C_m C_t C_L C_F C_r C_p C_c$$

Dónde:

- $i$  Subíndice que depende del tipo de solicitación (b para flexión, t para tracción paralela a las fibras, c para compresión paralela a las fibras, p para compresión perpendicular a las fibras, v para cortante paralelo a las fibras)
- $C_D$  Coeficiente de modificación por duración de carga
- $C_m$  Coeficiente de modificación por contenido de humedad
- $C_t$  Coeficiente de modificación por temperatura
- $C_L$  Coeficiente de modificación por estabilidad lateral de vigas
- $C_F$  Coeficiente de modificación por forma
- $C_r$  Coeficiente de modificación por redistribución de cargas, acción conjunta
- $C_p$  Coeficiente de modificación por estabilidad de columnas
- $C_c$  Coeficiente de modificación por cortante
- $F_i$  Esfuerzo admisible en la solicitación  $i$
- $F'_i$  Esfuerzo admisible modificado para la solicitación  $i$

Los coeficientes de modificación que dependen de la clase de solicitación, se estipulan en las secciones correspondientes a cada caso particular dentro de este capítulo. Los coeficientes de modificación de aplicación general se indican en los numerales siguientes.

#### 4.3.3.1. Por duración de la carga ( $C_D$ )

Se considera que la duración normal de una carga son diez años, cuando un elemento estructural está sometido a duraciones de carga diferentes, se debe multiplicar los valores de la Tabla 4 por los valores de la Tabla 8.

**Tabla 8: Coeficientes de modificación por duración de carga**

Duración de carga	Flexión	Tracción	Compresión 	Compresión ⊥	Corte	Carga de diseño
Permanente	0.90	0.90	0.9	0.9	0.90	Muerta
Diez años	1.00	1.00	1.0	0.9	1.00	Viva
Dos meses	1.15	1.15	1.15	0.9	1.15	Construcción
Siete días	1.25	1.25	1.25	0.9	1.25	
Diez minutos	1.60	1.60	1.6	0.9	1.60	Viento y Sismo
Impacto	2.00	2.00	2.0	0.9	2.00	Impacto

Los incrementos anteriores no son acumulables. Cuando hay combinación de cargas, el dimensionamiento de los elementos debe hacerse para la condición más desfavorable.

#### 4.3.3.2. Por contenido de humedad ( $C_m$ )

La  $G_{aK}$  al igual que la madera pierde resistencia y rigidez, a medida que aumenta su contenido de humedad. Los valores de esfuerzos admisibles y módulos de elasticidad reportados en la Tabla 4 y la Tabla 6 fueron calculados para un contenido de humedad de la  $G_{aK}$  de  $CH=12\%$ .

Si las condiciones medioambientales en el sitio de construcción hacen variar el contenido de humedad de la  $G_{aK}$  por encima del 12%, se deben ajustar los valores de la Tablas 4 y la Tabla 6, multiplicándolos por los valores de la Tabla 9.

**Tabla 9: Coeficientes de modificación por contenido de humedad**

Esfuerzos		CH ≤ 12%	CH = 13%	CH = 14%	CH = 15%	CH = 16%	CH = 17%	CH = 18%	CH ≥ 19%
<b>Flexión</b>	$F_b$	1.0	0.96	0.91	0.87	0.83	0.79	0.74	0.70
<b>Tracción</b>	$F_t$	1.0	0.97	0.94	0.91	0.89	0.86	0.83	0.80
<b>Compresión   </b>	$F_c$	1.0	0.96	0.91	0.87	0.83	0.79	0.74	0.70
<b>Compresión ⊥</b>	$F_p$	1.0	0.97	0.94	0.91	0.89	0.86	0.83	0.80
<b>Corte</b>	$F_y$	1.0	0.97	0.94	0.91	0.89	0.86	0.83	0.80
<b>Módulo de elasticidad</b>	$E_{0.5}$	1.0	0.99	0.97	0.96	0.94	0.93	0.91	0.90
	$E_{0.05}$								
	$E_{min}$								

Una vez ha sido cosechada, la GαK tiende a secarse hasta alcanzar un contenido de humedad igual a la humedad de equilibrio del lugar en donde se encuentra.

Si el secado es mecánico y se logra bajar el contenido de humedad de la GαK por debajo del 12%, ésta podrá ganar humedad si el sitio final de la edificación tiene una humedad relativa del ambiente muy alta acompañada de una temperatura baja.

Es importante tener en cuenta la humedad de equilibrio del lugar donde se encuentra la GαK, por ello, el Apéndice 3 muestra la humedad de equilibrio en varias localidades del Ecuador.

#### 4.3.3.3. Por temperatura ( $C_t$ )

Cuando los elementos estructurales de GαK estén sometidos a altas temperaturas, los valores de esfuerzos admisibles y módulos de elasticidad de las tablas 4, 5 y 6 respectivamente, deben ser multiplicados por los valores de la tabla 10, para la condición de temperatura a la cual estén expuestos.

**Tabla 10: Coeficientes de modificación por temperatura ( $C_t$ )**

Esfuerzos		Condiciones de servicio	$C_t$		
			$T \leq 37C$	$37C \leq T \leq 52C$	$52C \leq T \leq 65C$
Flexión	$F_b$	Húmedo	1.0	0.60	0.40
		Seco		0.85	0.60
Tracción	$F_t$	Húmedo		0.85	0.80
		Seco		0.90	
Compresión paralela	$F_c$	Húmedo		0.65	0.40
		Seco		0.80	0.60
Compresión perpendicular	$F_p$	Húmedo		0.80	0.50
		Seco		0.90	0.70
Corte	$F_y$	Húmedo		0.65	0.40
		Seco		0.80	0.60
Módulo de elasticidad	E	Húmedo		0.80	0.80
		Seco		0.90	

#### 4.3.3.4. Por acción conjunta ( $C_r$ )

Los esfuerzos admisibles podrán incrementarse en un 10% cuando exista una acción de conjunto garantizada de cuatro o más elementos de igual rigidez, como en el caso de viguetas y pies derechos en entramados ( $C_r=1.1$ ), siempre y cuando la separación entre elementos no sea superior a 0.6 m.



#### **4.4. Diseño de elementos sometidos a flexión**

---

El diseño de elementos a flexión en GαK rolliza seguirá los mismos procedimientos básicos usados en el diseño de vigas de otros materiales estructurales, además, se deben tener en cuenta las siguientes consideraciones:

- a)** Debido a que la GαK presenta una relación MOR/MOE muy alta, lo que la convierte en un material muy flexible, el análisis a flexión estará regido por el control de deflexión admisible, salvo en algunas excepciones; no obstante, siempre se debe comprobar la resistencia a la flexión, corte y aplastamiento.
- b)** En el diseño de elementos de GαK sometidos a flexión se deben verificar los efectos descritos a continuación, mismos que en ningún caso pueden sobrepasar los esfuerzos admisibles modificados para cada sollicitación.
  - 1. Deflexiones.
  - 2. Flexión, incluyendo estabilidad lateral en vigas compuestas.
  - 3. Cortante paralelo a la fibra.
  - 4. Aplastamiento (compresión perpendicular a la fibra).
- c)** Se debe garantizar que los apoyos de un elemento de GαK rolliza sometido a flexión no fallen por aplastamiento (compresión perpendicular), en la medida de lo posible estos deben terminar en nudos, si esto no ocurre o los nudos no proveen la suficiente resistencia, se deben rellenar los entrenudos o canutos de los apoyos con mortero de cemento.
- d)** Cuando exista una carga concentrada sobre un elemento, ésta debe estar aplicada sobre un nudo; en todo caso se deben tomar las medidas necesarias para evitar una falla por corte paralelo a la fibra, y/o aplastamiento en el punto de aplicación. En estos casos se recomienda rellenar los entrenudos o canutos adyacentes a la carga con mortero de cemento.
- e)** Cuando en la construcción de vigas se utiliza más de un culmo (vigas de sección compuesta), estos deben estar unidos entre sí con pernos o varilla roscada y cintas metálicas (zunchos), que garanticen el trabajo en conjunto. Estos conectores deben diseñarse para resistir las fuerzas que se generan en la unión.

##### **4.4.1. Perforaciones**

En lo posible, se debe evitar realizar perforaciones en las vigas; de requerirse, estas deben encontrarse consignadas en los planos y cumplir con las siguientes limitaciones:

- a)** No son permitidas perforaciones a la altura del eje neutro en secciones donde se tengan cargas puntuales o cerca de los apoyos.
- b)** En casos diferentes al anterior, las perforaciones deben localizarse a la altura del eje neutro y en ningún caso serán permitidas en la zona de tensión de los elementos.
- c)** El tamaño máximo de la perforación será de 32 mm.
- d)** En los apoyos y los puntos de aplicación de cargas puntuales serán permitidas las perforaciones, siempre y cuando estas sean realizadas para rellenar los entrenudos con mortero de cemento.

#### 4.4.2. Área neta

El área de la sección transversal constituida por un solo culmo, será calculada con la fórmula:

Ecuación 5:

$$A = \frac{\pi}{4}(D_e^2 - (D_e - 2t)^2)$$

Dónde:

- A** Área neta de la sección transversal de la guadúa, mm<sup>2</sup>
- D<sub>e</sub>** Diámetro exterior de la guadúa, mm
- t** Espesor de la pared de la guadúa, mm

En el proceso de construcción de la estructura se deben respetar los parámetros de diseño en especial los referentes al diámetro exterior y el espesor mínimo de pared, los elementos utilizados en obra deben tener mínimo las mismas medidas del diseño en su parte superior (parte más estrecha de la GaK).

#### 4.4.3. Luz de diseño

La luz de diseño considerada para vigas con apoyo simple, o en voladizo, será la luz libre entre caras de soporte más la mitad de la longitud del apoyo en cada extremo. En el caso de vigas continuas la luz de diseño considerada será la distancia centro a centro de apoyos.

#### 4.4.4. Deflexiones

La GaK presenta una relación MOR/MOE muy alta, lo que obliga a que el diseño de elementos a flexión este regido por las deflexiones admisibles. En esta sección se establece los requisitos y limitaciones de las deflexiones admisibles, obtención de la sección requerida y deflexiones inmediatas y diferidas.

- a) Las deflexiones en elementos de GaK se deben calcular de acuerdo a las formulas de la teoría elástica tradicional, se debe considerar la deflexión producida por la flexión y si el caso de análisis lo amerita se debe realizar una corrección del módulo de elasticidad E0.05 por cortante.
- b) Para el cálculo de la deflexión en vigas simplemente apoyadas se utilizarán las formulas contempladas en la Tabla 11.

**Tabla 11: Fórmulas para el cálculo de deflexiones**

Condición de carga	Deflexión
Carga concentrada en el centro de la longitud	$\Delta = \frac{PL^3}{48EI}$
Carga uniformemente distribuida	$\Delta = \frac{5qL^4}{384EI}$

- c) Para otras condiciones de carga se debe utilizar formulas de la teoría de la elasticidad.
- d) Las deflexiones admisibles estarán limitadas a los valores de la Tabla 12.

**Tabla 12: Deflexiones admisibles  $\delta$  (mm) Nota 3**

Condición de servicio	Cargas vivas (l /k)	Viento o Granizo (l /k)	Cargas totales (l /k) Nota 2
<b>Elementos de Techo / Cubiertas</b>			
<b>Cubiertas inclinadas</b>			
Cielo rasos de pañete o yeso	l/360	l/360	l/240
Otros cielo rasos	l/240	l/240	l/180
Sin cielo raso	l/240	l/240	l/180
Techos planos	Nota 1	Nota 1	l/300
Techos industriales	-	-	l/200
<b>Entrepisos</b>			
Elementos de entrepiso	l/360	-	l/240
Entrepisos rígidos	-	-	l/360
<b>Muros exteriores</b>			
Con acabados frágiles	-	l/240	-
Con acabados flexibles	-	l/120	-

Notas:

- 1) Dependiendo del tipo de cielo raso.
  - 2) Por evaluación de cargas totales, a largo plazo estas no deben invertir pendientes de drenaje en techos.
  - 3) Considerando únicamente la deflexión inicial, considerada en el literal g.
- e) Las deflexiones de vigas, viguetas, entablados y pies derechos, se calcularán con el módulo de elasticidad del percentil E 0.05, o el módulo de elasticidad mínimo,  $E_{min}$ , en todo caso la selección del módulo dependerá del criterio del ingeniero estructural.
- f) En referencia al efecto del cortante, para los elementos con relación de  $l/De \leq 15$ , se debe realizar una corrección por cortante ( $C_c$ ), en la Tabla 13 se relacionan los valores de  $C_c$  para el módulo de elasticidad E 0.05.

**Tabla 13: Valores de  $C_c$**

$l/De$	$C_c$
5	0.70
7	0.75
9	0.81
11	0.86
13	0.91
15	0.93

Nota: La GaK tiene una relación de  $E/G = 28$ .

- g)** Respecto a las cargas para cálculo de sección y deflexiones, para efecto de calcular la sección transversal mínima requerida y solo para ese caso, se debe igualar la deflexión calculada con las cargas de la Tabla 14, con la deflexión admisible de la Tabla 12 y determinar el momento de inercia  $I$  requerido.

Igualmente, en la Tabla 14 se presentan las combinaciones de carga para el cálculo de las deflexiones inmediatas y diferidas a 30 años.

**Tabla 14: Cargas  $w$  para cálculo de sección y deflexiones**

Condición	$CH \leq 19\%$ $t \leq 37^\circ C$ Clima constante	$CH \geq 19\%$ $t \leq 37^\circ C$ Clima variable
Calculo de sección ( $w$ )	2.0 D + L	2.0 D + L
Deflexiones inmediatas ( $W_{-i}$ )	D+L	D+L
Deflexiones diferidas ( $W_{-f}$ )	2.8 D + 1.3 L	3.8 D + 1.4 L

#### 4.4.5. Flexión

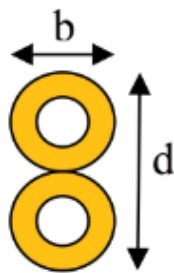
Los esfuerzos máximos de tensión y compresión producidos por flexión serán calculados para la sección de máximo momento. Estos esfuerzos no deben exceder al máximo esfuerzo admisible por flexión  $F_b$  de la Tabla 4, establecida para los culmos de GaK, modificado por los coeficientes de duración de carga y redistribución de carga, según el caso.

Los coeficientes de modificación particulares para flexión son los que se indican a continuación.

##### 4.4.5.1. Estabilidad lateral y coeficiente de modificación ( $C_L$ )

En vigas o viguetas conformadas por un solo culmo de GaK, el coeficiente de modificación que se debe considerar será  $C_L = 1$ , además, se debe tener en cuenta que:

- a) Cuando una viga está conformada por dos o más culmos (viga de sección compuesta), se debe verificar si esta requiere o no de soporte lateral en la zona comprimida.
- b) El coeficiente de modificación por estabilidad lateral ( $C_L$ ), tiene en cuenta la reducción de la capacidad de carga de un elemento sometido a flexión por causa de la inestabilidad lateral o pandeo, que sucede cuando la zona a compresión de una viga se comporta como una columna.
- c) Cuando una viga de sección compuesta esta soportada en toda la longitud de la zona a compresión y además está restringida en los apoyos a la rotación, el coeficiente de modificación por estabilidad lateral será  $C_L = 1$ .
- d) En el caso de vigas de sección compuesta (dos o más culmos de  $G\alpha K$ ), cuya relación alto (d) ancho (b) sea mayor que 1 ( $d/b > 1$ ), deben incluirse soportes laterales para prevenir el pandeo o la rotación.



**Figura 3: Ejemplo de sección compuesta**

#### 4.4.5.2. Estabilidad lateral de vigas compuestas

Para vigas de sección compuesta por dos o más culmos de  $G\alpha K$  se debe reducir el esfuerzo admisible a flexión ( $F_b$ ), por el valor de  $C_L$  de la Tabla 15.

**Tabla 15: Coeficientes  $C_L$  para diferentes relaciones  $d/b$**

$d/b$	$C_L$
1	1.00
2	0.98
3	0.95
4	0.91
5	0.87

#### 4.4.5.3. Estabilidad lateral

En vigas compuestas por más de un culmo de  $G\alpha K$  y cuya altura sea mayor que su ancho, debe investigarse la necesidad de proveer soporte lateral a la zona comprimida del elemento, según las siguientes recomendaciones:

- a) Si  $d/b = 2$  ; no se requerirá soporte lateral.
- b) Si  $d/b = 3$  ; se debe restringir el desplazamiento lateral de los apoyos.
- c) Si  $d/b = 4$  ; se debe restringir el desplazamiento lateral de los apoyos y del borde en compresión mediante correas o viguetas.
- d) Si  $d/b = 5$  ; se debe restringir el desplazamiento lateral de los apoyos y proveer soporte continuo del borde en compresión mediante un entablado.

#### 4.4.5.4. Momento resistente

El esfuerzo a flexión actuante ( $f_b$ ) sobre cualquier sección de GαK rolliza, no debe exceder el valor del esfuerzo a flexión admisible ( $F'_b$ ) modificado por los coeficientes  $b$  correspondientes, de acuerdo a la siguiente fórmula:

Ecuación 6:

$$f_b = \frac{M}{S} \leq F'_b$$

Dónde:

- $f_b$       Esfuerzo a flexión actuante, en MPa
- $M$         Momento actuante sobre el elemento en N mm
- $F'_b$       Esfuerzo admisible modificado, en MPa
- $S$         Módulo de sección en  $\text{mm}^3$

El módulo de sección  $S$ , para un culmo de GαK se expresa con la siguiente fórmula:

Ecuación 7:

$$S = \frac{\pi(D_g^4 - [D_g - 2t]^4)}{32D_g}$$

Dónde:

- $S$         Módulo de sección en  $\text{mm}^3$
- $D_g$       Diámetro promedio exterior del culmo en mm
- $t$         Espesor promedio de la pared del culmo en mm

Cuando se empleen varios culmos para conformar un elemento a flexión, la inercia del conjunto se calcula como la suma de las inercias individuales de cada uno de los culmos, con la fórmula:

Ecuación 8:

$$I = \sum I_i$$

Dónde:

- $I$         Inercia de la sección compuesta, en  $\text{mm}^4$
- $I_i$       Inercia individual de cada culmo referida a su propio centroide, en  $\text{mm}^4$

#### 4.4.6. Cortante

Los esfuerzos máximos de corte serán calculados a una distancia del apoyo igual a la altura (h) del elemento. Para lo cual, se debe considerar lo siguiente:

- a) Para vigas conformadas por un solo culmo de GαK, dicha altura será igual al diámetro exterior ( $D_e$ ) de la misma, a excepción de los voladizos, donde el esfuerzo máximo de corte será calculado en la cara del apoyo.
- b) Para vigas conformadas por dos culmos de GαK, la altura (h) corresponde a la altura real del elemento.
- c) El máximo esfuerzo cortante debe ser determinado teniendo en cuenta la distribución no uniforme de los esfuerzos en la sección, y debe ser inferior al máximo esfuerzo admisible para corte paralelo a las fibras  $F'_v$ , establecido para los culmos de GαK rolliza (Tabla 4), modificado por los coeficientes a los que corresponda.

##### 4.4.6.1. Esfuerzo cortante paralelo a las fibras

El esfuerzo cortante paralelo a las fibras actuantes ( $f_v$ ) sobre cualquier sección de GαK rolliza, no debe exceder el valor del esfuerzo cortante paralelo a las fibras admisibles ( $F'_v$ ), modificado por los coeficientes que correspondan, de acuerdo a la siguiente fórmula:

Ecuación 9:

$$f_v = \frac{2V}{3A} \left( \frac{3D_g^2 - 6D_g t + 4t^2}{D_g^2 + 2D_g t + 2t^2} \right) \leq F'_v$$

Dónde:

$f_v$	Esfuerzo cortante paralelo a las fibras actuante, en MPa
$A$	Área de la sección transversal del elemento de guadúa rolliza, en mm <sup>2</sup>
$D_g$	Diámetro externo promedio de la sección de guadúa rolliza, en mm
$t$	Espesor promedio de la sección de guadúa rolliza, en mm
$F'_v$	Esfuerzo admisible para corte paralelo a las fibras, modificado por los coeficientes que correspondan, en MPa
$v$	Fuerza cortante en la sección considerada, en N

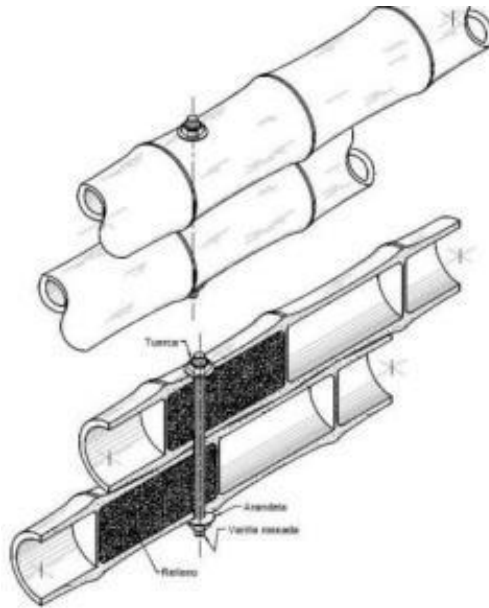
##### 4.4.6.2. Conectores en vigas de sección compuesta

Cuando se construyen vigas con dos o más culmos de GαK, se debe garantizar su estabilidad por medio de conectores transversales, que garanticen el trabajo en conjunto.

El espaciamiento de dichos conectores debe estar justificado en el diseño estructural.

Todos los canutos por los que atraviese un conector en vigas de sección compuesta, deben estar rellenos de mortero de cemento, como se muestra en la Figura 4.

Además, el primer conector se debe ubicar a una distancia igual a 50 mm, medidos desde la cara del apoyo.



**Figura 4: Detalle conectores secciones compuestas**

#### 4.4.7. Aplastamiento

Los esfuerzos de compresión perpendicular a las fibras ( $f_p$ ), deben verificarse especialmente en los apoyos y lugares en los que haya cargas concentradas en áreas pequeñas.

El esfuerzo de compresión perpendicular a las fibras actuante no debe exceder al esfuerzo admisible de compresión perpendicular modificado por los coeficientes que correspondan.

El esfuerzo a compresión perpendicular a la fibra actuante se calcula con la siguiente fórmula:

Ecuación 10:

$$f_p = \frac{3RD_e}{2t^2L} \leq F_p$$

Dónde:

$F_p$	Esfuerzo admisible en compresión perpendicular a la fibra, modificado por los coeficientes que correspondan, en MPa
$f_p$	Esfuerzo actuante en compresión perpendicular a la fibra, en MPa
$D_e$	Diámetro externo promedio de la sección de GαK rolliza, en mm
$t$	Espesor promedio de la sección de GαK rolliza, en mm
$L$	Longitud de apoyo, en mm
$R$	Fuerza aplicada en el sentido perpendicular a las fibras, en N

Todos los canutos que estén sometidos a esfuerzos de compresión perpendicular a la fibra, deben estar rellenos de mortero de cemento, en el caso en que esto no se cumpla el valor del esfuerzo admisible ( $F'_p$ ) se debe reducir a la cuarta parte ( $F'_p/4$ ).



## 4.5. Diseño de elementos solicitados por fuerza axial

---

Los elementos que serán diseñados por fuerza axial son aquellos solicitados en la misma dirección que el eje longitudinal que pasa por el centroide de su sección transversal.

### 4.5.1. Elementos solicitados a tensión axial

El esfuerzo de tensión axial actuante ( $f_t$ ) para cualquier sección de GαK rolliza, no debe exceder el valor del esfuerzo admisible a tensión axial ( $F_t$ ), modificado por los coeficientes de modificación correspondientes, de acuerdo a la siguiente fórmula:

Ecuación 11:

$$f_t = \frac{T}{A_n} \leq F_t$$

Dónde:

$f_t$	Esfuerzo a tensión actuante, en MPa
$T$	Fuerza de tensión axial aplicada, en N
$F_t$	Esfuerzo de tensión admisible, modificado por los coeficientes a que haya lugar, en MPa
$A_n$	Área neta del elemento, en mm <sup>2</sup>

Todos los elementos que están solicitados por tensión axial y momento flector deben ser diseñados de acuerdo con lo estipulado en la sección 4.6.

### 4.5.2. Tensión perpendicular a la fibra

En lo posible se deben evitar los diseños, en los cuales los elementos estructurales de GαK estén sometidos a esfuerzos de tensión perpendicular a la fibra, debido a su baja resistencia en esta sollicitación, no obstante, si se presentan estos esfuerzos, se debe garantizar la resistencia del elemento proporcionando el refuerzo que sea necesario en la zona comprometida, a través de zunchos metálicos o platinas.

### 4.5.3. Elementos solicitados a compresión axial

Para el diseño de los elementos solicitados a compresión axial, es necesario tener en cuenta los siguientes aspectos:

#### 4.5.3.1. Longitud efectiva

La longitud efectiva es la longitud teórica de una columna equivalente con articulaciones en sus extremos. La longitud efectiva de una columna puede calcularse con la siguiente fórmula:

Ecuación 12:

$$l_e = l_u k$$

Dónde:

$l_u$	Longitud no soportada lateralmente del elemento, en mm
-------	--








- $k$  Coeficiente de longitud efectiva, según las restricciones en los apoyos, Ver Tabla 16
- $l_e$  Longitud efectiva, en mm.

**Tabla 16: Coeficiente de longitud efectiva (\*)**

Condición de los apoyos	k
Ambos extremos articulados (Ambos extremos del elemento deben estar restringidos al desplazamiento perpendicular a su eje longitudinal)	1.0
Un extremo con restricción a la rotación y al desplazamiento y el otro libre	2.1

\* Cuando se justifique apropiadamente, se pueden utilizar valores de k de la tabla 16

**Tabla 17: Coeficientes de longitud efectiva de columna  $k_e$**

Condición de los apoyos	Gráficos	$k_{e1}$	$k_{e2}$
Empotrados en ambos extremos ①		0.50	0.65
Impedido de desplazarse en ambos extremos y uno de ellos impedido de rotar ②		0.70	0.85
Articulado en ambos extremos ③		1.00	1.00
Empotrado en un extremo y el otro impedido de rotar pero libre de desplazamiento ④		1.00	1.20
Empotrado en un extremo y el otro parcialmente libre de rotar y libre de desplazamiento ⑤		1.50	1.50
Articulado en un extremo y el otro impedido de rotar pero libre de desplazamiento ⑥		2.00	2.40
Empotrado en un extremo y el otro libre de rotar y libre de desplazamiento ⑦		2.00	2.10

Dónde:

$k_{e1}$  Teórico

$k_{e2}$  Recomendado cuando las condiciones ideales son apropiadas

#### 4.5.3.2. Esbeltez

En columnas constituidas por un culmo, la medida de esbeltez está dada por la fórmula:

Ecuación 13:

$$\lambda = \frac{l_e}{r}$$

Dónde:

$\lambda$  Relación esbeltez del elemento

$l_e$  Longitud efectiva del elemento, en mm

$r$  Radio de giro de la sección, en mm

El radio de giro de la sección constituido por un culmo, será calculado con la fórmula:

Ecuación 14:

$$r = \frac{\sqrt{(D_e^2 + (D_e - 2t)^2)}}{4}$$

Dónde:

$D_e$  Diámetro externo promedio de la sección de GaK rolliza, en mm

$t$  Espesor promedio de la sección de GaK rolliza, en mm

$r$  Radio de giro de la sección

#### 4.5.3.3. Elementos constituidos por dos o más culmos:

En el diseño de elementos solicitados a compresión constituidos por dos o más culmos, la medida de esbeltez será calculada usando la Ecuación 13, con el radio de giro  $r$  calculado con la siguiente expresión:

Ecuación 15:

$$r = \sqrt{\frac{I}{A}}$$

Dónde:

$I$  Inercia de la sección

$A$  Área neta de la sección transversal de guadúa

$r$  Radio de giro de la sección

Cuando se empleen varios culmos para conformar un elemento a compresión, la inercia del conjunto se calcula como la suma de las inercias individuales de cada uno de los culmos, utilizando la Ecuación 8.

#### 4.5.3.4. Clasificación de columnas

Según su relación de esbeltez, las columnas de GαK rolliza pueden estar clasificadas en cortas, intermedias o largas.

Tabla 18: Clasificación de columnas por esbeltez

Columna	Esbeltez
Corta	$\lambda < 30$
Intermedia	$30 < \lambda < C_k$
Larga	$C_k < \lambda < 150$

La esbeltez  $C_k$  es el límite entre las columnas intermedias y las columnas largas, y está dada por la siguiente formula:

Ecuación 16:

$$C_k = 2.565 \sqrt{\frac{E_{0.05}}{F'_c}}$$

Dónde:

$F'_c$  Esfuerzo admisible en compresión paralela a las fibras, modificado, en MPa

$E_{0.05}$  Módulo de elasticidad percentil 5, en MPa

Bajo ninguna circunstancia es aceptable trabajar con elementos de columna que tengan esbeltez mayor de 150.

#### 4.5.3.5. Esfuerzos máximos

Para el cálculo de los esfuerzos máximos, se debe tener las siguientes consideraciones:

- a) Columnas cortas ( $\lambda < 30$ ):** el esfuerzo máximo de compresión paralela a la fibra actuante ( $f_c$ ) sobre cualquier sección de GαK rolliza en columnas cortas, no debe exceder el valor del esfuerzo de compresión paralela a las fibras admisibles ( $F'_c$ ) modificado por los factores correspondientes, de acuerdo a la siguiente fórmula:

Ecuación 17:

$$f_c = \frac{N}{A_n} \leq F'_c$$

Dónde:

$f_c$  Esfuerzo de compresión paralela a la fibra actuante en MPa

N Fuerza de compresión paralela a la fibra actuante, en N

- $A_n$  Área neta de la sección transversal, en  $mm^2$
- $F'_c$  Esfuerzo de compresión paralela al fibra admisible, modificado, en MPa

**b) Columnas intermedias ( $30 < \lambda < C_k$ ):** el esfuerzo máximo de compresión paralela a la fibra actuante ( $f_c$ ) sobre cualquier sección de G&K rolliza en columnas intermedias, no debe exceder el valor del esfuerzo de compresión paralela a las fibras admisibles ( $F'_c$ ) modificado por los factores correspondientes, de acuerdo a la siguiente fórmula:

Ecuación 18:

$$f_c = \frac{N}{A_n \left( 1 - \frac{2}{5} \left[ \frac{\lambda}{C_k} \right]^5 \right)} \leq F'_c$$

Dónde:

- $f_c$  Esfuerzo de compresión paralelo a la fibra actuante, en MPa
- N Fuerza de compresión paralela a la fibra actuante, en N
- $A_n$  Área neta de la sección transversal, en  $mm^2$
- $F'_c$  Esfuerzo de compresión paralela al fibra admisible, modificado, en MPa
- $\lambda$  Esbeltez, Ecuación 13
- $C_k$  Esbeltez que marca el límite entre columnas intermedias y columnas largas, Ecuación 16

**c) Columnas largas ( $C_k < \lambda < 150$ ):** el esfuerzo máximo de compresión paralela a la fibra actuante ( $f_c$ ) sobre cualquier sección de G&K rolliza en columnas largas, no debe exceder el valor del esfuerzo de compresión paralela a las fibras admisibles ( $F'_c$ ) modificado por los factores correspondientes, de acuerdo a la siguiente fórmula:

Ecuación 19:

$$f_c = 3.3 \frac{E_{0.05}}{\lambda^2} \leq F'_c$$

Dónde:

- $f_c$  Esfuerzo de compresión paralela a la fibra actuante, en MPa
- $F'_c$  Esfuerzo de compresión paralela a la fibra admisible, modificado, en MPa
- $\lambda$  Esbeltez, Ecuación 13
- $E_{0.05}$  Módulo de elasticidad del percentil 5, en MPa

No se permiten columnas con esbeltez superior a 150.

Todos los elementos que además de estar solicitados por compresión axial, se encuentran solicitados por momento flector, deben ser diseñados de acuerdo a lo que se detalla en la sección 4.6.

## 4.6. Diseño de elementos solicitados por flexión y carga axial

Para el diseño de los elementos solicitados por flexión y carga axial, se debe tener en cuenta las siguientes consideraciones:

### 4.6.1. Elementos solicitados a flexión con tensión axial

Los elementos de la estructura que se encuentren sometidos simultáneamente a las fuerzas de tensión axial y flexión, deben ser diseñados para cumplir la siguiente fórmula:

Ecuación 20:

$$\frac{f_t}{F'_t} + \frac{f_b}{F'_b} \leq 1.0$$

Dónde:

$f_t$	Esfuerzo a tensión actuante, en MPa
$F'_t$	Esfuerzo de tensión admisible, modificado por los coeficientes que correspondan, en MPa
$f_b$	Esfuerzo a flexión actuante, en MPa
$F'_b$	Esfuerzo a flexión admisible modificado, en MPa

### 4.6.2. Elementos solicitados a flexo-compresión

Los elementos de la estructura que se encuentren sometidos simultáneamente a las fuerzas de compresión y flexión deben ser diseñados para cumplir la siguiente fórmula:

Ecuación 21:

$$\frac{f_c}{F'_c} + \frac{k_m f_b}{F'_b} \leq 1.0$$

Dónde:

$f_c$	Esfuerzo de compresión paralela a la fibra actuante, en MPa
$F'_c$	Esfuerzo de compresión paralela al fibra admisible, modificado, en MPa
$f_b$	Esfuerzo a flexión actuante, en MPa
$F'_b$	Esfuerzo a flexión admisible modificado, en MPa
$k_m$	Coficiente de magnificación de momentos, calculado con la Ecuación 22

Ecuación 22:

$$K_m = \frac{1}{1 - 1.5(N_a/N_{gr})}$$

Dónde:

$N_a$	Carga de compresión actuante, en N
$N_{gr}$	Carga crítica de Euler, calculada con la Ecuación 23

Ecuación 23:

$$N_{er} = \frac{\pi^2 E_{0.05} I}{l_e^2}$$

Dónde:

- $N_{er}$  Carga crítica de Euler, en N
- $E_{0.05}$  Módulo de elasticidad del percentil 5, en MPa
- $I$  Momento de inercia de la sección, en  $mm^4$
- $l_e$  Longitud efectiva del elemento, en  $mm$

## 4.7. Muros de corte, carga lateral, sismo o viento

---

### 4.7.1. Requisitos de resistencia y rigidez

El conjunto de diafragmas y muros de corte debe diseñarse para resistir el 100 % de las cargas laterales aplicadas, tales como acciones de viento o sismo y excepcionalmente empuje de suelos o materiales almacenados.

Los diafragmas y muros de corte deben ser suficientemente rígidos para:

- Limitar los desplazamientos laterales, evitando posibles daños a otros elementos no estructurales.
- Reducir la amplitud de las vibraciones en muros y pisos a límites aceptables.
- Proporcionar arriostramiento a otros elementos para impedir su pandeo lateral o lateral torsional.

Además, se debe considerar lo siguiente:

- a) Las uniones de los diafragmas y muros de corte, entre sí y con otros elementos, deben ser adecuadas para transmitir y resistir las fuerzas cortantes de sismo o vientos.
- b) Deben ponerse especial atención en los anclajes de los muros de corte a la cimentación, cada panel independiente debe estar conectado a la cimentación por lo menos en dos puntos, y la separación entre ellas no debe ser mayor que 2 m.
- c) Los muros cuya relación de altura a la longitud en planta, sea mayor que 2, no deben considerarse como resistencia.
- d) Bajo condiciones normales de servicio, como podrían ser sobrecargas de viento habitual o de sismos pequeños a moderados, deberá verificarse que las deformaciones de los muros no exceden de  $h/1200$  (siendo "h" igual a la altura del muro).
- e) Cada muro de corte considerado por separado, debe ser capaz de resistir la carga lateral proporcional correspondiente a la generada por la masa que se apoya sobre él, a menos que se haga un análisis detallado de la distribución de fuerzas cortantes considerando la flexibilidad de los diafragmas horizontales.
- f) La fuerza cortante actuante debida a la acción del viento o sismo, se determinará a partir de lo que especifica el capítulo NEC-SE-CG y el capítulo NEC-SE-DS para ambos tipos de carga o mediante procedimientos más elaborados compatibles con la buena práctica de la ingeniería.

- g) Para calcular la fuerza cortante actuante por sismo o viento en edificaciones de hasta dos pisos de altura, se puede utilizar lo dispuesto en el capítulo NEC-SE-DS.
- h) Los muros de corte de una edificación deben estar dispuestos en dos direcciones ortogonales, con espaciamentos menores de 4 m en cada dirección. La distribución de estos elementos debe ser más o menos uniforme, con rigideces aproximadamente proporcionales a sus áreas de influencia.
- i) Si los espaciamentos de los muros son mayores que 4 m y la flexibilidad en planta de los diagramas (entrepisos, techos, etc.) es tal que, no garantice un comportamiento en conjunto, este procedimiento no es aplicable.
- j) Para el cálculo de la resistencia de los muros de corte, el profesional responsable puede tomar como referencia la sección 5.1.3 del capítulo NEC-SE-MD para realizar el dimensionamiento de este tipo de elemento estructural.

#### **4.8. Diseño de uniones**

---

La resistencia de las uniones dependerá del tipo de unión y de los elementos utilizados. Los valores admisibles se determinarán en base a los resultados de cinco ensayos como mínimo, con los materiales y el diseño a utilizar en la obra, considerando un factor de seguridad de 3.

Se dan como referencia detalles de algunas uniones y valores admisibles para algunos de los casos estudiados.



## **5. Diseño y Construcción con GaK**

---

El objetivo de esta sección es establecer los requisitos mínimos para garantizar el buen desempeño de una estructura de GaK.

Cada material de construcción tiene sus especificaciones de aplicación y uso, en el caso de la GaK, existen fundamentos de diseño que deben ser considerados para cada uno de los proyectos. En esta sección se establece dichos principios y algunas aplicaciones constructivas.

Las pautas de diseño arquitectónico propuestas deben tener en cuenta las especificidades del material y asegurar estabilidad, seguridad y durabilidad de la edificación.

En caso de ser usado un proceso constructivo con GaK diferente a los mostrados en esta norma, este debe ser sustentado con los cálculos técnicos y resultados de laboratorio respectivos, y estar a cargo de un profesional responsable de la obra.

Todas las labores relativas a la preparación del material, fabricación, construcción, montaje y mantenimiento de estructuras de GaK, deben registrarse por las prácticas establecidas y aceptadas por la ingeniería y la arquitectura.

### **5.1. Consideraciones generales**

---

Antes de iniciar la construcción, el encargado de la obra debe contar con los diseños arquitectónicos, estructurales, de instalaciones técnicas, presupuesto, análisis de costos unitarios, estudio de mecánica de suelos, planos de detalles constructivos y especificaciones técnicas, de acuerdo a los requerimientos de los GAD's municipales.

Como en toda obra de construcción, se inicia con: reconocimiento del sitio, limpieza del lote, seguridad de las edificaciones colindantes, bodegas e instalaciones provisionales, acometida provisional de energía eléctrica y agua, provisión de materiales y mano de obra calificada.

### **5.2. Adquisición de los culmos de GaK**

---

Previo a la adquisición de los culmos, se debe considerar lo siguiente:

- a) Con anticipación, no menor a dos meses del inicio de la obra, el constructor debe realizar la adquisición de los culmos de GaK, con las especificaciones de medidas y calidad requeridas en el proyecto. Se recomienda que el constructor adquiera por lo menos un 20% más de los culmos calculados para la obra, ya que existen culmos con imperfecciones, curvaturas pronunciadas, doble curvatura o alabeos y rajaduras, que solo se evidencian a la hora de la construcción. Los culmos con dichas imperfecciones no se deben usar como elementos de soporte estructural.
- b) El constructor exigirá al proveedor del material garantía de calidad del producto, donde, además del número de culmos, longitudes, diámetros, fechas (madurez y corte); sean especificados: las características de los culmos, el % de contenido de humedad del material a pie de obra, el tipo de preservante y el método utilizado para la inmunización y secado de los culmos de GaK.
- c) El constructor constatará las características de calidad indicadas en la sección 3.8. de la presente norma (prueba de cúrcuma), así como el % de contenido de humedad del material a pie de obra.

- d) En el sitio de la obra los culmos deben ser almacenados de acuerdo a lo indicado en el ítem 3.7. de este documento normativo.
- e) Se recomienda que los culmos en la obra, sean almacenados bajo cubierta provisional.

### 5.3. Protección por diseño

La GaK es un material poroso e higroscópico. Al igual que la madera, si la humedad se acumula en su interior afectará sus propiedades físico-mecánicas y será propensa al ataque de hongos y posterior putrefacción. Por este motivo es indispensable proteger a los elementos estructurales de la humedad.

En una edificación la humedad llega principalmente por capilaridad, lluvias o condensación. Por tal motivo, la estructura de GaK debe protegerse como se indica a continuación:

- a) Las columnas de GaK no pueden estar en contacto directo con el suelo natural. Deben apoyarse en un sobrecimiento (zócalos, pedestales, pilaretes u otros) debidamente impermeabilizado en la superficie de contacto con los culmos.

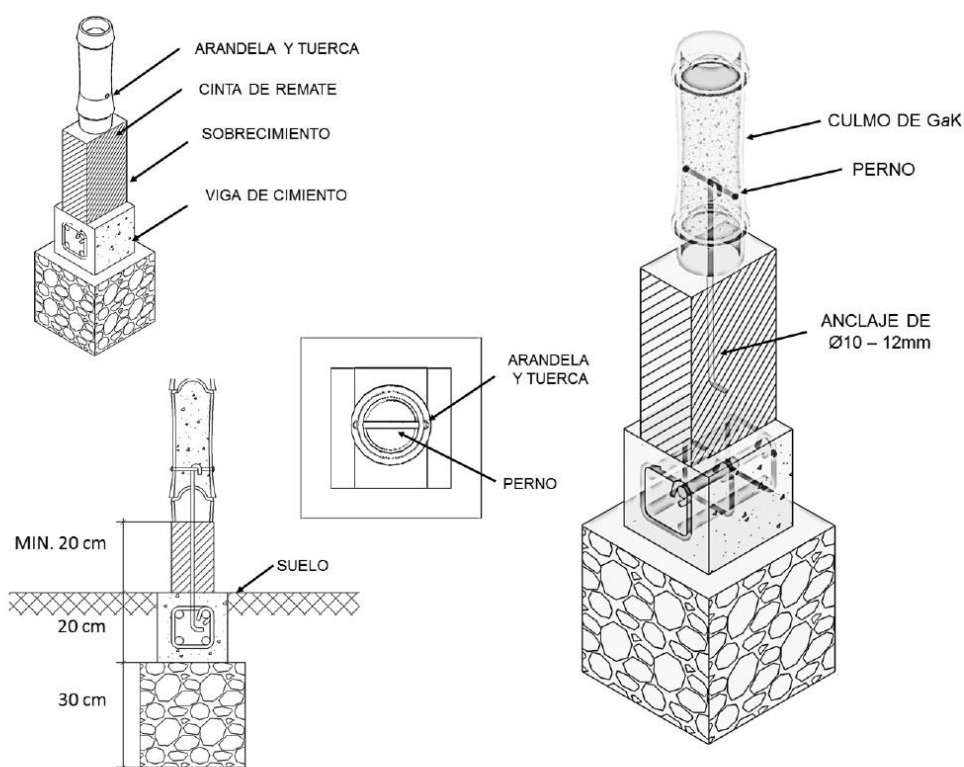
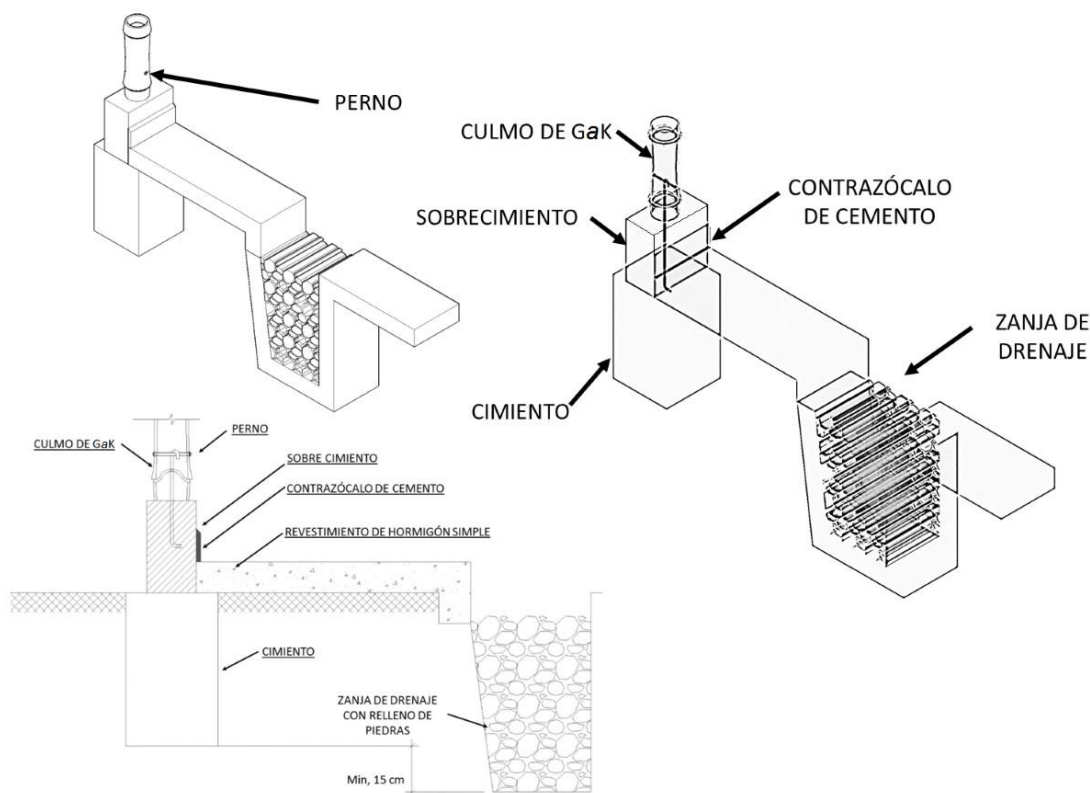


Figura 5: Detalle de apoyo de columnas de GaK en sobrecimiento

- b) Los culmos no deben estar enterrados o inmersos en la cimentación o en cualquier otro componente de hormigón.
- c) Las edificaciones deben estar protegidas de las escorrentías mediante: drenajes, cunetas, sumideros, conformación de plataformas u otros elementos.



**Figura 6: Protección de las edificaciones de las escorrentías**

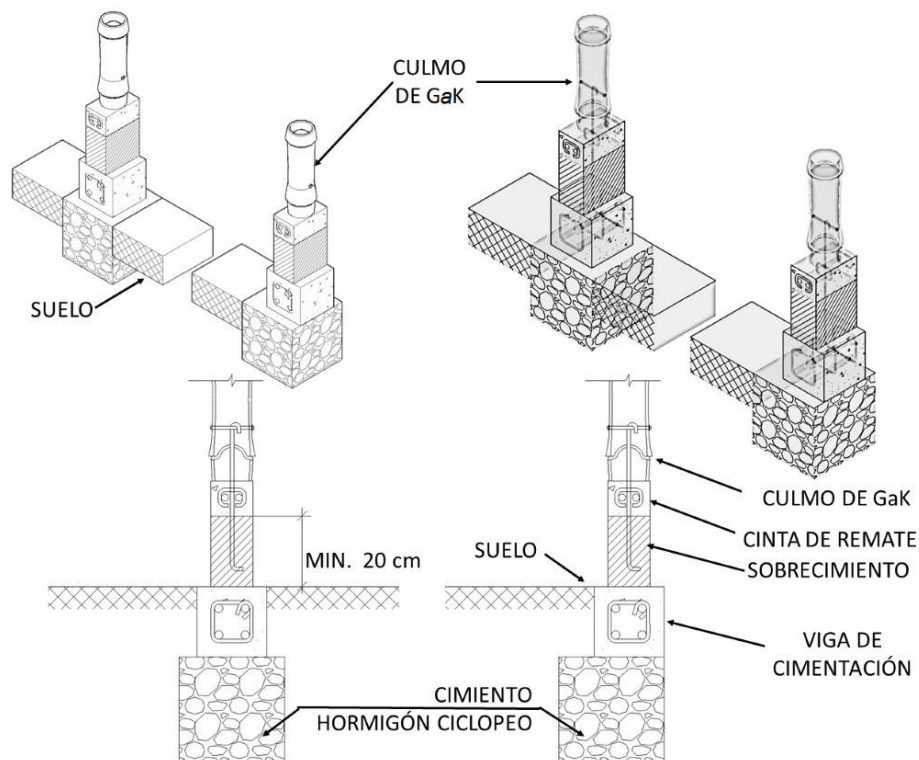
- d) Por medio del diseño se debe evitar la exposición directa de los elementos estructurales de la GaK a las condiciones climáticas del lugar (lluvia, sol, salinidad, entre otros), para ello, se recomienda usar aleros generosos y canales de recolección de aguas lluvias. En casos donde esto no sea posible, debe considerarse el recubrimiento de cada elemento estructural con sustancias hidrófugas o superficies impermeables.
- e) Para evitar la condensación se debe procurar la ventilación en los espacios interiores. En ambientes cuyo uso implique que los elementos estructurales estén expuestos al vapor, como baños y cocinas, además de la ventilación, estos deben estar protegidos con elementos impermeables.
- f) Si existe la posibilidad de presencia de termitas, se recomienda que, sobre la capa anti capilar, se coloque una plancha metálica de 2 mm de espesor, que cubra la cabeza del sobrecimiento y sobresalga 2 mm de sus bordes. Esta plancha metálica será protegida con anticorrosivos. En ambientes salinos o costeros, se puede reemplazar la plancha metálica por planchas de neopreno de 6 u 8 mm.
- g) Cuando queden aberturas en el armado estructural (entrepisos, cubiertas y demás), es necesario sellar las mismas a través de elementos de cierre que eviten el ingreso de roedores, insectos u otros, que puedan afectar la estructura y la habitabilidad.
- h) El armado de andamios no debe anclarse o conectarse a la estructura de la edificación.
- i) Bajo ninguna circunstancia es admisible que las instalaciones hidrosanitarias, eléctricas, electrónicas y mecánicas, atraviesen o comprometan los culmos del sistema estructural.
- j) Previa utilización de los culmos, estos deben ser limpiados cuidadosamente con elementos apropiados que no causen daños en la epidermis del culmo (telas, esponjas, cepillos no abrasivos, entre otros).

- k) No maltratar los culmos durante el proceso de construcción mediante impactos, aplastamientos o caídas que afecten sus propiedades físico-mecánicas.
- l) Los culmos para uso estructural no deben ser usados previamente para la construcción de andamios u otros, que puedan comprometer la integridad de los culmos.

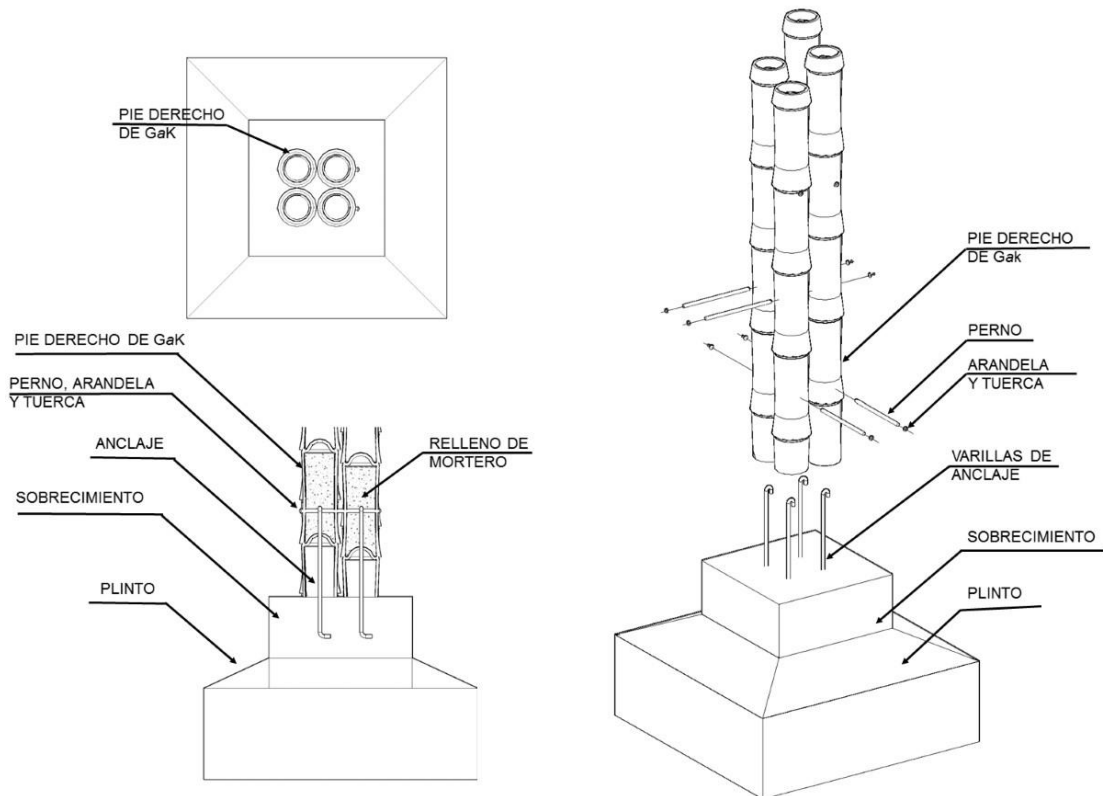
#### 5.4. Cimentación y sobrecimiento

Realizado el trazado y las excavaciones, las obras de cimentación se ejecutarán de acuerdo a los capítulos de la NEC del sistema constructivo a utilizar, basado en los planos estructurales y detalles constructivos.

Se debe construir un sobrecimiento de altura mínima de 200 mm sobre el nivel del terreno natural para recibir todos los elementos estructurales verticales de GaK (sean columnas o muros estructurales).



**Figura 7-1: Detalle de cimiento y sobrecimiento (Viga de cimentación)**



**Figura 8-2: Detalle de cimiento y sobrecimiento (Plinto)**

## 5.5. Anclaje de los culmos a los sobrecimientos

Existen varias opciones de anclaje de los culmos a los sobrecimientos, como: varilla corrugada, pletinas, tubos de acero, elementos articuladores de acero, entre otros, de acuerdo a los requerimientos del diseño estructural.

A continuación, se detallan dos de los sistemas de anclaje más usuales:

### 5.5.1. Mediante varillas de acero

En este tipo de anclaje se debe considerar lo siguiente:

- a) Las varillas inician en el cimiento y sobresalen en la cabeza del sobrecimiento, para cumplir las funciones de anclaje entre el sobrecimiento y los culmos. Ver Figura 8.
- b) El sistema posibilita el apoyo de, uno o más culmos, en la cabeza del sobrecimiento.
- c) El o los culmos debe(n) apoyarse a 20 o 30 mm por abajo del nudo.
- d) Antes de introducir el/los culmo(s) en las varillas, se debe eliminar el diafragma interior de los dos nudos inmediatos y extraer los restos del diafragma.
- e) Con la sierra de copa o saca bocados, realizar una abertura de 25 mm de diámetro en el entrenudo del culmo a 300 mm del sobrecimiento.
- f) El diámetro de los anclajes que penetran en los culmos de GaK, está en función de la altura de las columnas, en todo caso, no deben ser menores a 10 mm (3/8"), ni mayores a 18 mm (3/4").

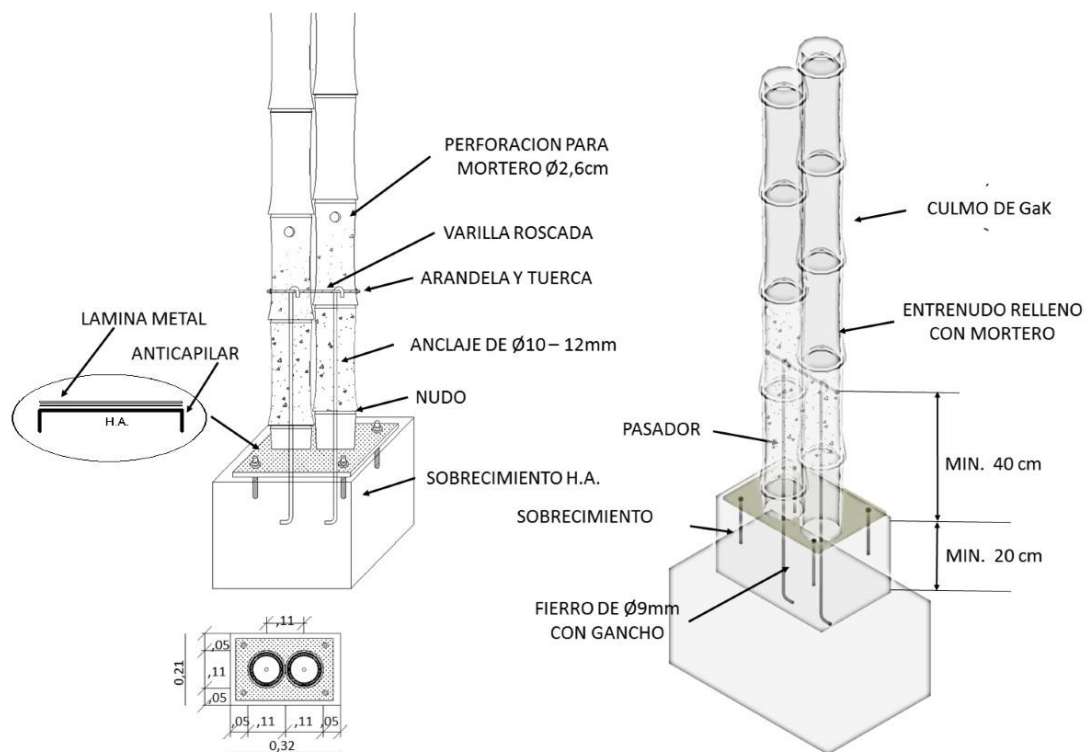
**g)** Los anclajes que sobresalen del zócalo o pedestal deben ser de no menos de 300 mm de longitud.

**h)** Recomendaciones:

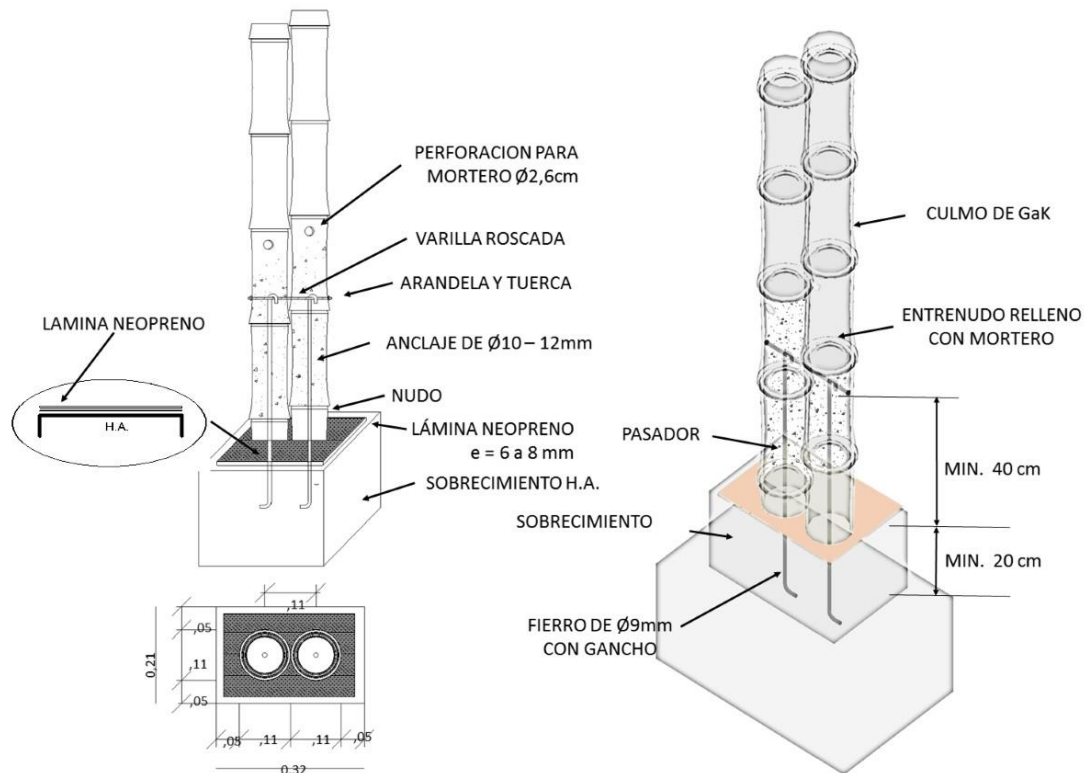
- Colocar el culmo de la manera que se encuentra en la naturaleza, es decir, la parte basal sobre el zócalo o pedestal.
- No realizar el relleno del mortero o mezcla de arena - cemento, hasta que se hayan concluido todos los soportes. Los componentes del mortero arena/cemento son de 1:3 (preferiblemente con un aditivo plastificante que garantice la fluidez de la mezcla).

Sin embargo, para alcanzar una mayor resistencia del mortero, se puede reemplazar de la proporción anterior, 1 parte de arena por 1 parte de cisco (residuo de piedra triturada).

- Golpear el culmo con un mazo de caucho, para que el mortero penetre y se reparta de manera uniforme en su interior. No es necesario hacerlo con fuerza excesiva.



**Figura 9-1: Ejemplo de anclaje mediante varillas de acero (La cabeza del sobrecimiento se cubre mediante plancha metálica)**



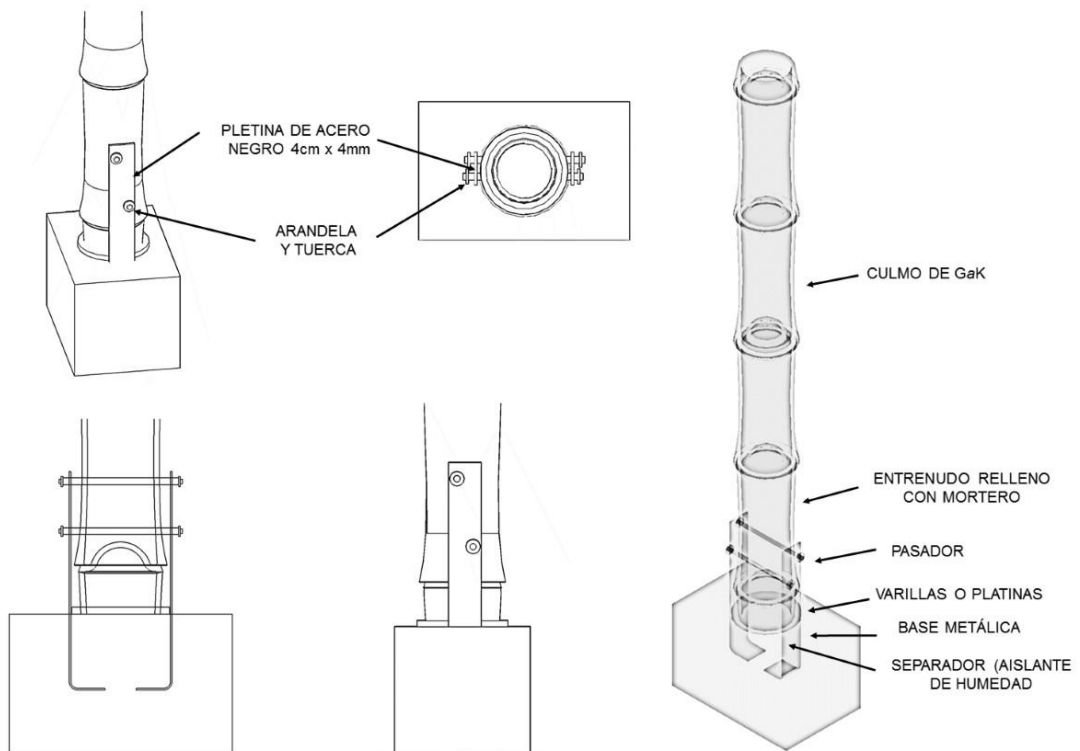
**Figura 10-2: Ejemplo de anclaje mediante varillas de acero (La cabeza del sobrecimiento se cubre mediante lámina de neopreno)**

### 5.5.2. Mediante pletinas de acero

En este tipo de anclaje se debe considerar lo siguiente:

- a) Este sistema permite asegurar uno o más culmos al sobrecimiento, sin necesidad de introducir morteros o mezclas de arena/cemento, al interior del culmo.
- b) Sobresalen del sobrecimiento dos pletinas metálicas de 40 mm de ancho y 5 mm de espesor.
- c) Las 2 pletinas pueden iniciar su anclaje desde el cimiento o desde el sobrecimiento y sobresalir no menos de 250 mm de la cabeza del pedestal o zócalo.
- d) Las pletinas pueden estar previamente perforadas y atravesadas con dos pernos de 10 mm, debidamente asegurados con tuercas y arandelas, mientras dure el fraguado del cimiento y sobrecimiento, para asegurar la alineación de las perforaciones en las dos pletinas. Es recomendable colocar un taco de madera entre las pletinas para evitar desplazamientos.
- e) Las pletinas deben ser lo suficientemente anchas como para colocar los pernos de tal forma que no se encuentren alineados en la misma cara, sino, desfasados, para minimizar el efecto de corte de los mismos a las fibras paralelas de la GaK.
- f) La separación entre las dos pletinas debe estar de acuerdo al diámetro de los culmos disponibles.

- g)** Concluido el fraguado, se extraen las tuercas, se coloca el culmo y se lo perfora en dirección de los agujeros de las dos pletinas y se emperna.
- h)** Previo a la instalación, todos los elementos metálicos deben ser limpiados (oxido, grasa, cemento, polvo, entre otras) y sujetos a lo expuesto en el literal i. Al terminar la construcción deben ser revisados y de ser necesario repintados de acuerdo al esquema del mismo literal.
- i)** Pintar con anticorrosivo las pletinas, al igual que los elementos metálicos vistos: tuercas, anillos, extremos de los pernos. En ambientes con alta salinidad o zonas costeras se recomienda usar elementos metálicos de acero inoxidable, o acero negro estructural utilizando el sistema de pintura de protección por capas indicado a continuación:
- 1era Capa: un imprimante epóxico de dos componentes con endurecedor tipo poliamida de 100 micrones.
  - 2da. Capa: pintura epóxica de dos componentes con endurecedor poliamida de 100 micrones.
  - 3ra. Capa: pintura anticorrosiva de 100 micrones.
  - 4ta. Capa: pintura de acabado tipo automotriz o de aceite de 100 micrones.
- \* Las capas deben ser medidas en espesor de película seca (EPS).



**Figura 11: Ejemplo de un anclaje con pletinas**



## 5.6. Cortes para uniones entre culmos de GaK

Las piezas de bambú deben ser cortadas de tal forma que quede un nudo entero en cada extremo o próximo a él, a una distancia máxima  $D=60$  mm del nudo. La mayoría de las uniones parten de tres tipos de cortes o entalladuras. Ver Figura 10.

- a) Corte recto: plano y perpendicular al eje del culmo.
- b) Corte boca de pez: cóncavo transversal al eje del culmo.
- c) Corte pico de flauta: a diversos ángulos respecto al eje del culmo.

Este tipo de detalles en el corte para las uniones boca de pez y pico de flauta, requiere mano de obra calificada para su elaboración, cada una de ellas debe acoplarse a la pieza estructural colindante, y ese es un proceso que llevará tiempo, lo que debe ser considerado en el cronograma de obra.



Figura 12: Cortes para uniones

## **5.7. Uniones entre piezas estructurales de GaK**

---

La estructura de una edificación realizada con culmos de GaK, demanda diversos tipos de uniones o nodos, las herramientas eficientes y los elementos metálicos: pernos, tuercas, varillas roscadas, pletinas y otros que facilitan su ejecución.

En ningún caso se permite el uso de clavos o elementos que fisuren los culmos de GaK que formen parte de la estructura.

### **5.7.1. Requisitos generales para la realización de las uniones**

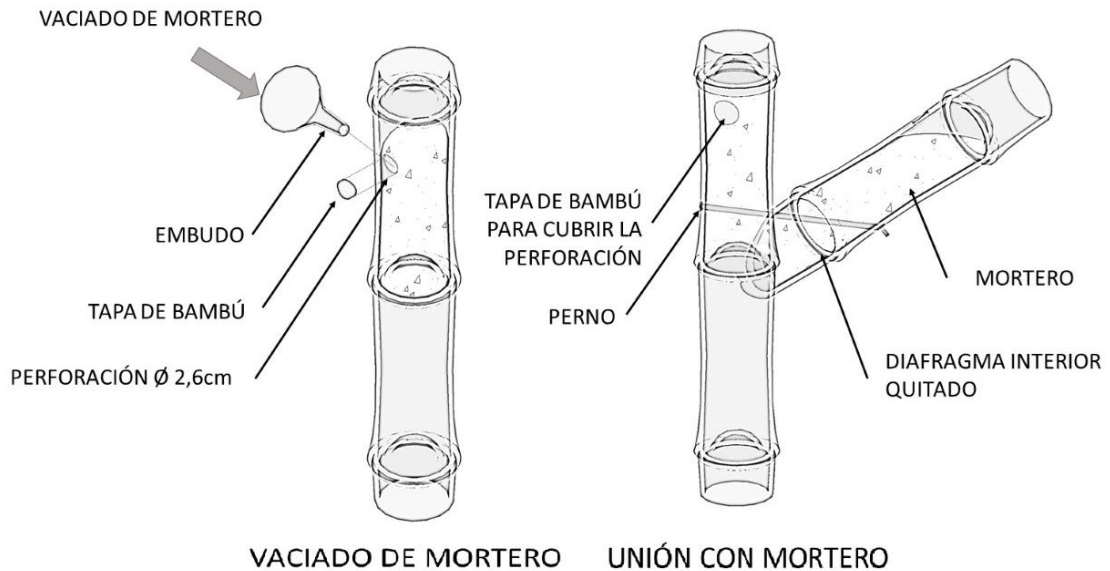
- a) Los culmos a ser usados para la elaboración de uniones deben cumplir todas las condiciones especificadas en la sección 3, referentes a calidad, maduración, preservación, secado y conicidad.
- b) Las uniones a realizar deben ser capaces de resistir las cargas externas a las que estarán sometidas.
- c) Se tendrán en cuenta los distintos esfuerzos a los que estarán expuestas, de manera especial, aquellas uniones que sean sometidas a tensión perpendicular a la fibra y corte paralelo a la fibra.
- d) No se admiten uniones clavadas que provoquen grietas longitudinales en las fibras del culmo.

### **5.7.2. Uniones empernadas y con pletinas**

Estas disposiciones son aplicables a uniones empernadas de dos o más culmos, a uniones de elementos de GaK con pletinas metálicas, o a la fijación de los culmos a los elementos de hormigón por medio de pletinas y anclas.

- a) Las uniones empernadas se utilizan generalmente cuando las solicitudes sobre una conexión son relativamente grandes, requiriendo por lo tanto el uso de pernos, acompañados de pletinas de acero.
- b) Los pernos y pletinas usados para las conexiones empernadas deben ser de acero estructural con refuerzo de fluencia no menor a 240 MPa; el diámetro mínimo permitido para los pernos es de 9,5 mm y el espesor mínimo de las pletinas será de 5 mm (3/16").
- c) Las perforaciones hechas para el relleno de los entrenudos deben tener un diámetro máximo de 26 mm, luego de ser vaciado el mortero dentro del culmo, se debe reponer la tapa que fue extraída por el sacabocados.
- d) Todos los pernos y demás elementos metálicos de la unión deben estar diseñados de acuerdo a los requisitos estipulados en las normativas de acero, y todos deben tener tratamiento con pintura de acuerdo al esquema indicado en 5.5.2. literal i.
- e) Es permitido el uso de abrazaderas o zunchos metálicos dentro del diseño de las conexiones siempre y cuando se tomen las precauciones pertinentes para evitar el aplastamiento y falla por compresión perpendicular a la fibra en elementos individuales, así como la separación y el deslizamiento entre elementos conectados.
- f) En caso de uniones en las cuales los culmos de GaK estén sometidos a cargas de aplastamiento, se hace necesario rellenar los entrenudos adyacentes a la unión y por donde pasen los pernos, con una mezcla de mortero de cemento en relación 1:3

preferiblemente (puede ser también mezcla de mortero de cemento con arena y cisco, como se ha indicado anteriormente), con un aditivo plastificante que garantice la fluidez de la mezcla.



**Figura 13: Vaciado de mortero y unión de los culmos con mortero**

Los elementos estructurales (columnas, vigas, estructuras portantes de cubierta, etc.) pueden disponerse de diferentes formas dependiendo del diseño del proyecto, con uniones diversas que se adapten a cada uno de los requerimientos estructurales. Sin embargo, a continuación, se presentan algunos ejemplos de aplicación de los principios antes mencionados en algunos tipos de uniones estructurales:

### 5.7.2.1. Uniones longitudinales


Las uniones longitudinales (o uniones a tope), se realizan cuando se requiere aumentar la longitud de los culmos en la estructura, manteniendo la conicidad. Es decir, asegurar un conjunto de culmos cuyo eje longitudinal sea común.

Para unir longitudinalmente dos culmos, se deben seleccionar piezas con diámetros similares y unirlos mediante elementos de conexión, según los casos 1, 2 y 3.

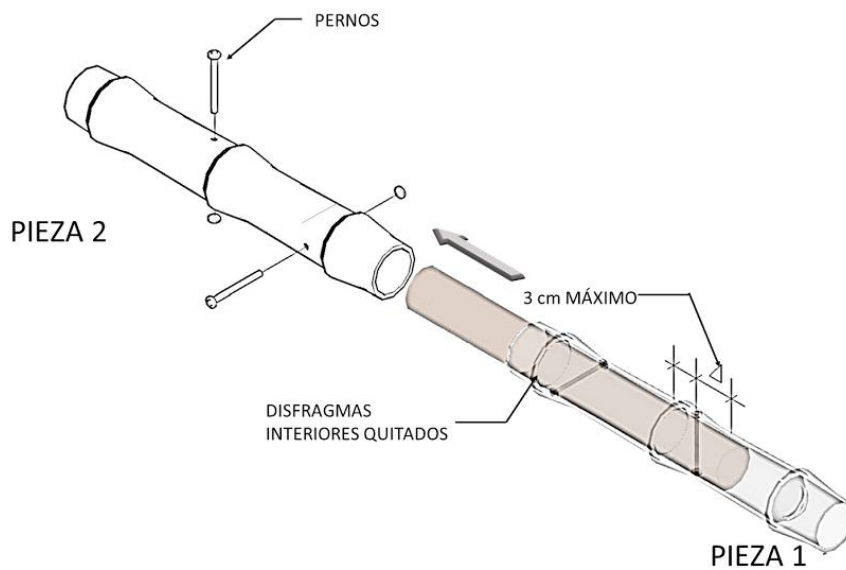
#### - Caso 1: Con pieza de madera

Dos culmos se conectan mediante una pieza de madera y se deben unir con dos pernos de 9 mm como mínimo, perpendiculares entre sí, en cada una de las piezas.

Los pernos estarán ubicados como máximo a 30 mm de los nudos.

 (Delta) = Distancia existente entre el perno y el borde de la pieza de madera que conecta a los dos culmos.

El valor de Delta será de cinco diámetros del perno como mínimo.

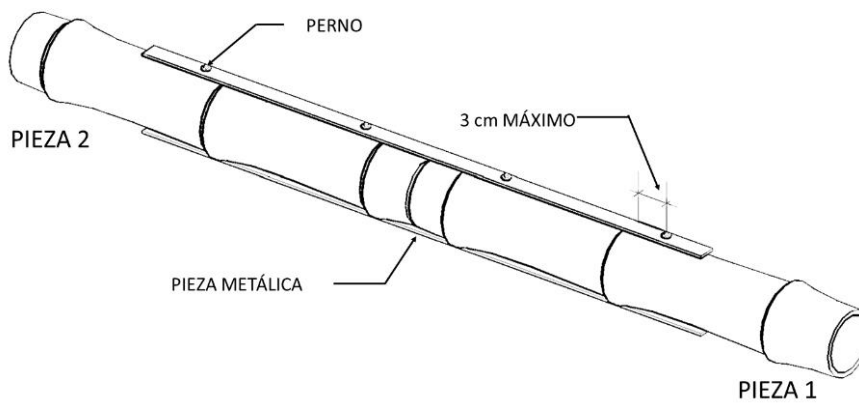


**Figura 14: Uniones longitudinales con pieza de madera**

- **Caso 2: Con dos piezas metálicas**

Dos culmos se conectan entre sí mediante dos elementos metálicos, sujetos con pernos de 9 mm como mínimo, paralelos al eje longitudinal de la unión.

Los pernos estarán ubicados como máximo a 30 mm de los nudos.

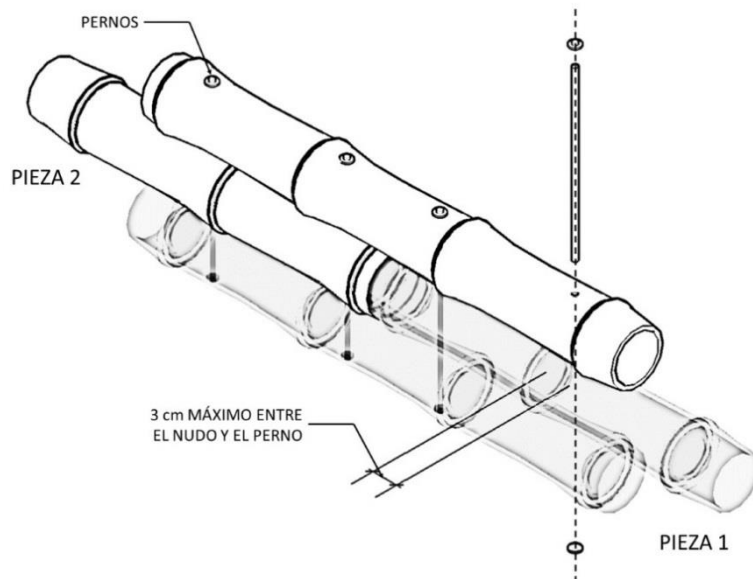


**Figura 15: Uniones longitudinales con dos piezas metálicas**

- **Caso 3: Con dos culmos**

Dos piezas de GaK se conectan entre sí mediante dos culmos, sujetos con pernos de 9 mm como mínimo, paralelos al eje longitudinal de la unión.

Los pernos estarán ubicados como máximo a 30 mm de los nudos.



**Figura 16: Uniones longitudinales con dos culmos**

### 5.7.2.2. Uniones perpendiculares

Sirve para asegurar dos elementos estructurales que están dispuestos uno perpendicularmente al otro.

- a) El culmo que se asienta sobre una boca de pez debe encajar en su totalidad, los culmos que se unan deben ser de un diámetro similar.
- b) El culmo que tiene la boca de pez es despojado de su diafragma inmediato e interior.
- c) En estas uniones se debe lograr el mayor contacto entre los culmos.
- d) La distancia entre el nudo y la parte inferior del corte boca de pez debe tener entre 40 y 60 mm.
- e) En el culmo que tiene la boca de pez, se introduce una varilla roscada de 10 mm, a 30 o 40 mm por debajo del nudo, la misma que se asegura mediante arandelas y tuercas. Lo denominamos perno de anclaje.
- f) En el culmo a acoplarse, se realiza una perforación transversal, de manera perpendicular a sus fibras y que atraviese el culmo.
- g) Se prepara un perno, -llamado tensor- que en un extremo tenga un gancho y en el otro el hilo o rosca para la tuerca.
- h) Verificar que, este perno tensor tenga una medida tal que, alcance con su gancho el perno de anclaje y que el otro extremo sobresalga por la superficie del culmo ortogonal.
- i) Finalmente, se engancha el perno tensor al perno de anclaje y se introduce su otro extremo por las perforaciones realizadas en el culmo de acople, hasta asegurar con arandela y tuerca, el extremo mencionado. Para asegurar que el perno de anclaje no actúe como elemento cortante, se debe rellenar con mortero de cemento cada uno de los canutos en donde se encuentre el perno de anclaje. Donde actúa el perno tensor también se debe rellenar con mortero de cemento para evitar hundimiento por aplastamiento de la superficie de las GaK.

- j) Si se trata de obras provisionales o temporales, se exceptúa el relleno con mortero en los elementos tensores, prevaleciendo el relleno con mortero en los elementos que trabajen a tracción o compresión.

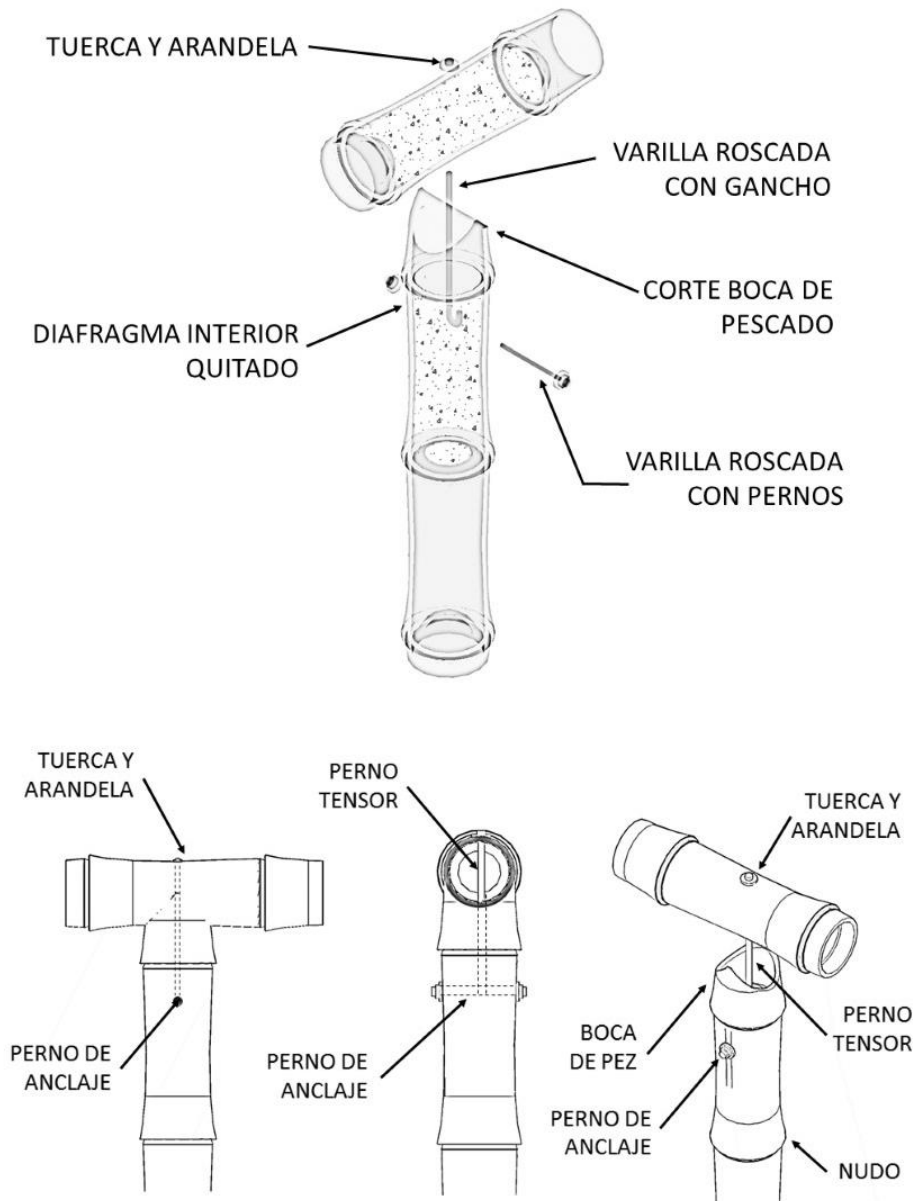


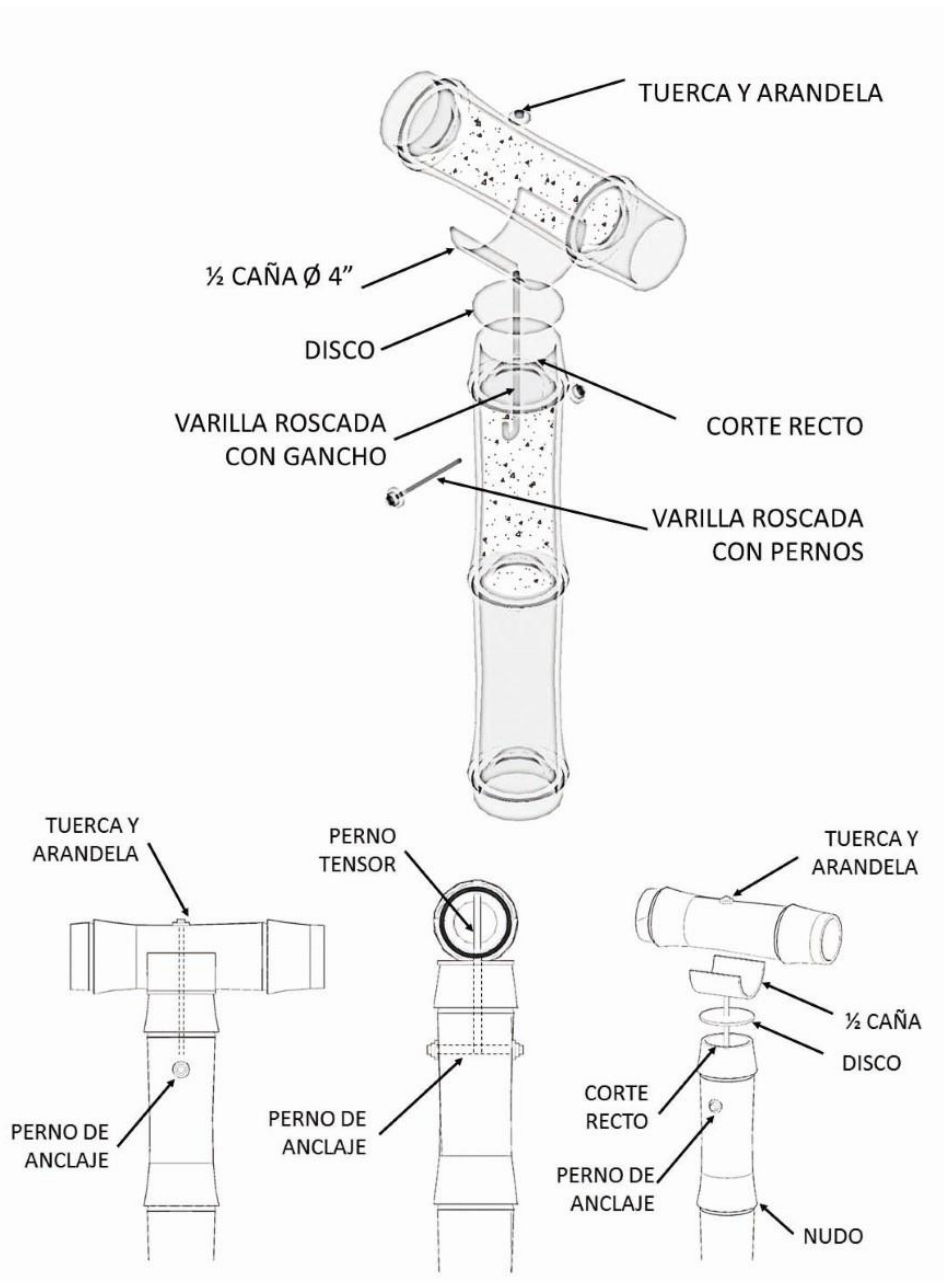
Figura 17: Unión perno tensor

### 5.7.2.3. Uniones perpendiculares con disco y media caña metálica

Son una variación de las uniones tipo boca de pez, sirven también para asegurar dos elementos estructurales perpendiculares entre sí, pero para facilitar el proceso y reducir el tiempo de ejecución de la obra la unión entre culmos se realiza por medio de elementos metálicos como lo muestra el detalle de la figura 16.

- El proyecto debe prever el diseño de las piezas metálicas y el diámetro de los culmos a utilizarse.
- El procedimiento es similar al indicado en la sección 5.7.2.2, salvo las siguientes innovaciones:

- Se realiza un corte plano en el culmo receptor y, en lugar de la boca de pez, se ubica un disco metálico de 2 mm de espesor con perforación central de 10 mm y sobre él, una media caña metálica de 150 mm de longitud, con perforación de 10 mm y proveniente de un tubo metálico de 110 mm (4") de diámetro y 2 mm de espesor.
  - El disco debe tener el diámetro previsto en función de los culmos disponibles: -100, 110, 120, 130 mm- y las medias cañas metálicas se acoplarán de igual manera a los culmos, ya sea abriendo o cerrando los lados de la media caña.
- c) La colocación y aseguramiento del perno de anclaje y el perno tensor es igual a lo expuesto en la sección 5.7.2.2.



**Figura 18: Uniones perpendiculares con disco y media caña metálica**

#### 5.7.2.4. Uniones diagonales

Son realizadas por medio del corte pico de flauta, entre una pieza vertical u horizontal con otra que no sea paralela ni perpendicular. En estas uniones se debe lograr el mayor contacto entre las piezas.

- La unión en diagonal puede ser asegurada de dos maneras: colocando un perno tensor y uno de anclaje y/o colocando una varilla roscada en el ángulo que forman el culmo y la pieza en diagonal. Ver Figura 17.
- La colocación de pernos en diagonal provoca que las tuercas y arandelas no queden perpendiculares a las fibras del culmo, provocando la fisura de la pieza de GaK. Para evitar esto, es preferible utilizar pequeños prismas de madera dura (preservada), neopreno o metálico, que permita un mejor empalme.
- El acople del corte pico de flauta con culmos verticales u horizontales, según sea el caso, debe provocar un perfecto ajuste de los dos elementos, ajuste que corresponde de manera exclusiva a la entalladura denominada pico de flauta.
- La varilla roscada que atraviesa y une los culmos, debe pasar por detrás del nudo del culmo que tiene el corte pico de flauta para evitar fisuras. Ver Figura 18.

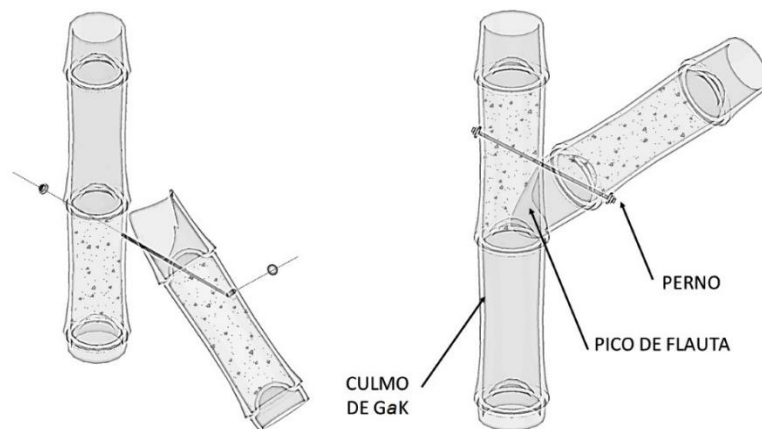


Figura 19: Unión Diagonal Simple

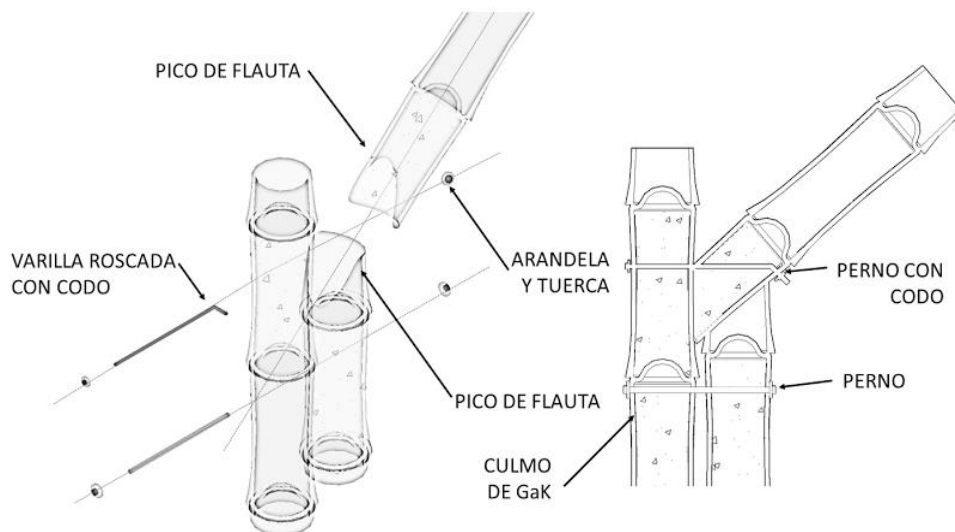


Figura 20: Unión Diagonal con Bambú de Apoyo



### 5.7.2.5. Uniones zunchadas

Las uniones zunchadas (Ver Figura 19) están permitidas siempre y cuando sean para garantizar que dos elementos de GαK se acoplen correctamente entre ellos, pero no dependerá del zuncho la transmisión de carga. Se recomienda zunchar las puntas de las conexiones de GαK para evitar el agrietamiento.

- a) El zuncho puede ser de: plástico, metal, caucho, fibras vegetales, cuero, nylon, fajas, entre otros, que permitan acoplar los culmos.
- b) Esta unión no requiere de pernos u otro tipo de anclaje.

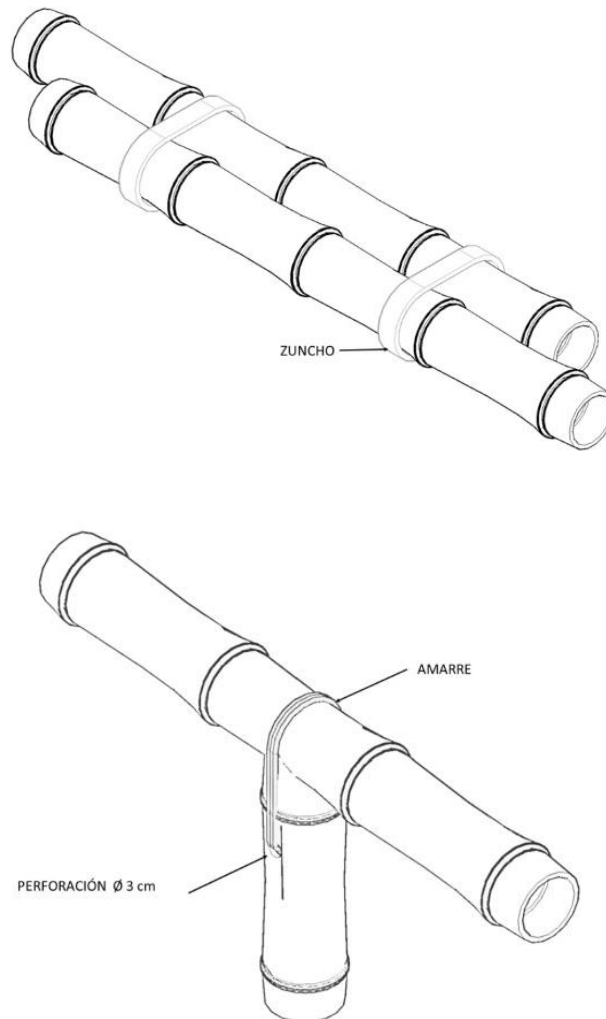


Figura 21: Unión zunchada

### 5.7.2.6. Otras uniones

Se permitirán otros tipos de uniones siempre que sean verificadas por un estudio científico, con no menos de 30 ensayos, que permitan verificar que la capacidad de unión propuesta es equivalente o superior a las expuestas en la presente norma.

## 5.8. Elementos constructivos de GaK

### 5.8.1. Columnas

Las columnas pueden conformarse de un culmo o de la unión de dos o más piezas de GaK, colocadas de forma vertical con las bases orientadas hacia abajo.

- Las columnas compuestas de más de una pieza de bambú, deben unirse entre sí con zunchos o pernos, con espaciamentos que no excedan un tercio de la altura de la columna.
- La construcción de columnas demanda su apoyo en zócalos, pedestales o columnas de H. A. de diferente altura, de acuerdo al diseño. El anclaje de los culmos en sus apoyos, se expone en la sección 5.5.
- La altura de las columnas y la carga axial a soportar, demanda el análisis estructural de la esbeltez de aquellas, para contrarrestar posibles flexiones o pandeos de las mismas. Un procedimiento para disminuir la esbeltez de las columnas es aumentar la sección de las mismas con adición de dos o más culmos que eviten las posibles flexiones laterales o pandeos.
- La adición de culmos con alturas diferenciadas, permite asegurar vigas superiores transversales, sean éstas dobles o triples, evitando la flexión lateral de aquellas.

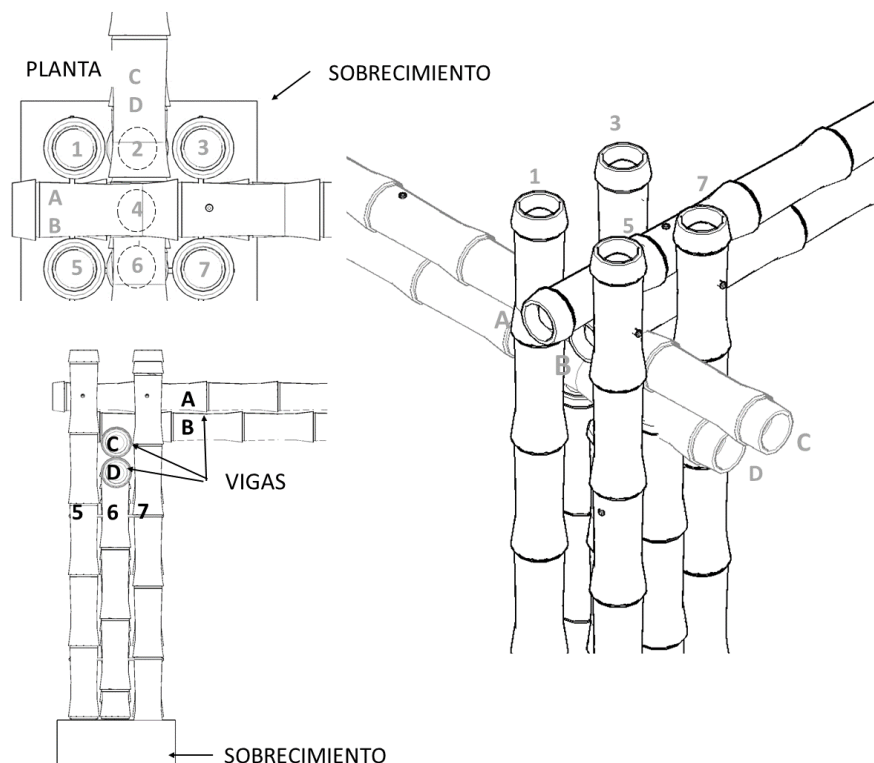


Figura 22: Columna compuesta por 5 culmos y que soportan vigas dobles transversales.

## 5.8.2. Vigas

Las vigas deberán conformarse de uno o de la unión de dos o más culmos. Para cualquiera de los casos, el diseño de la viga deberá estar respaldado por el diseño estructural.

- a) Las vigas compuestas de más de un culmo, deben unirse entre sí con zunchos, tarugos de madera tipo A preservado, o pernos espaciados como mínimo de un cuarto de la longitud de la viga.
- b) Para obtener vigas de longitudes mayores a las piezas de GaK, se deben unir dos culmos longitudinalmente, según lo establecido en la sección 5.7.2.1.
- c) Las uniones de los culmos en las vigas compuestas, deben ser alternadas para que las uniones se traslapen.
- d) En la unión de vigas compuestas no deben coincidir los entrenudos de los culmos.
- e) Los pernos serán de 10 mm y se procurará que estén ubicados a 30 mm de los nudos.
- f) Las puntas de los culmos que queden expuestos deben ser rellenados con mortero, yeso, poliuretano, masilla de madera (aserrín + cola blanca), entre otros, que impidan el paso de insectos y animales que puedan afectar los culmos.

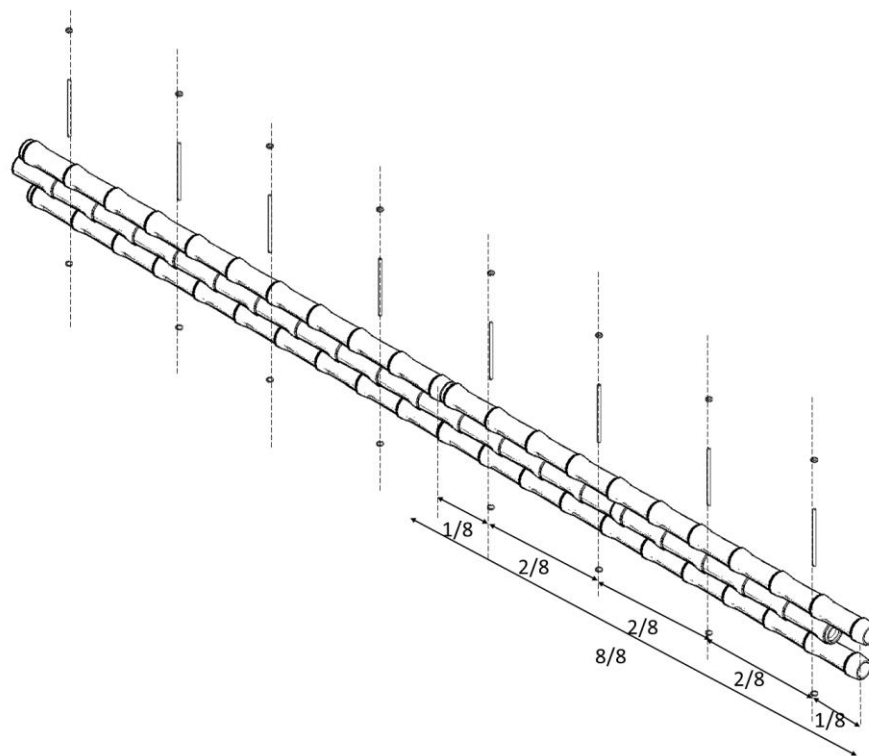
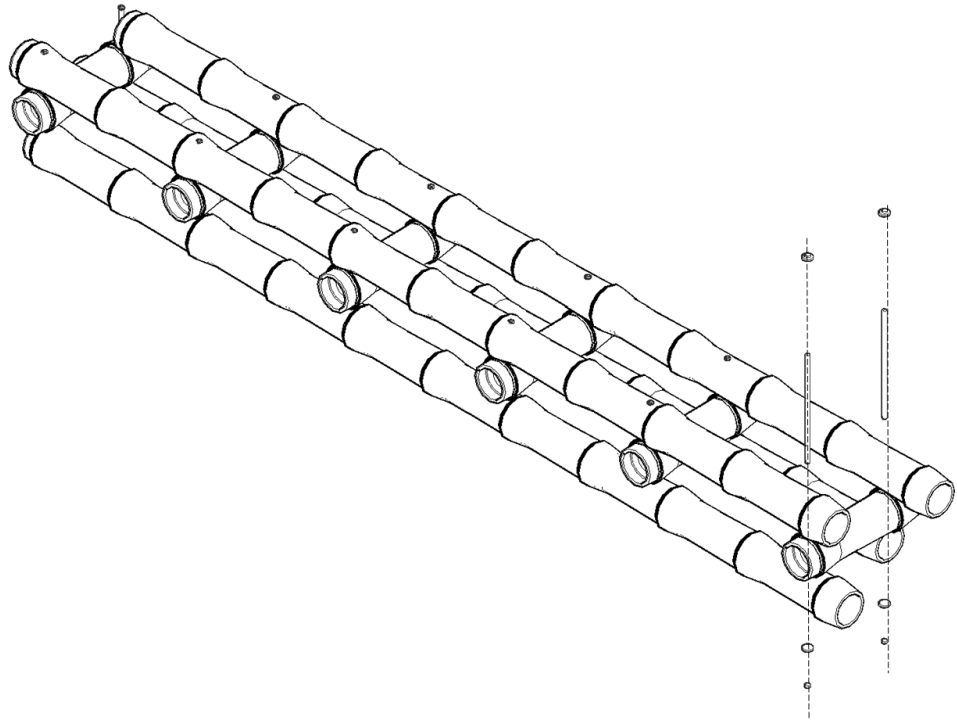
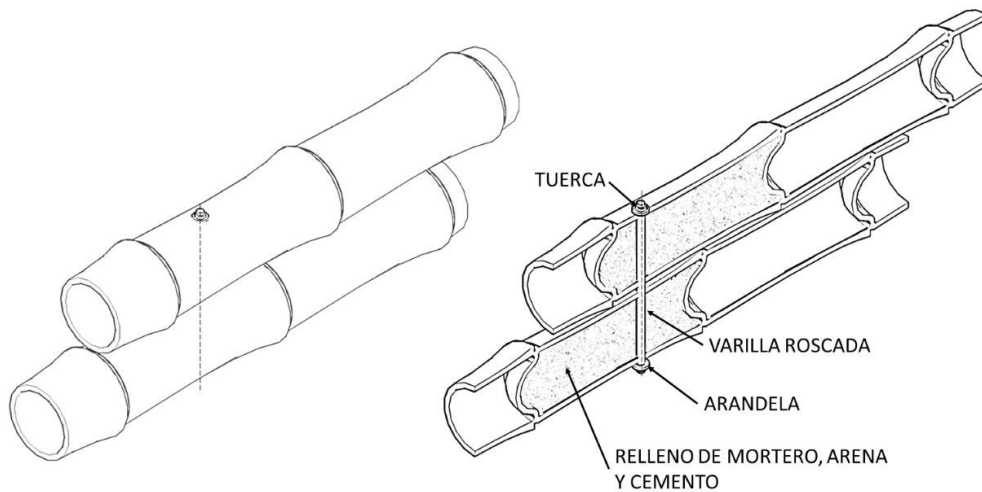


Figura 23: Viga compuesta tipo A



**Figura 24: Viga compuesta tipo B**



**Figura 25: Detalle de unión de culmos paralelos**

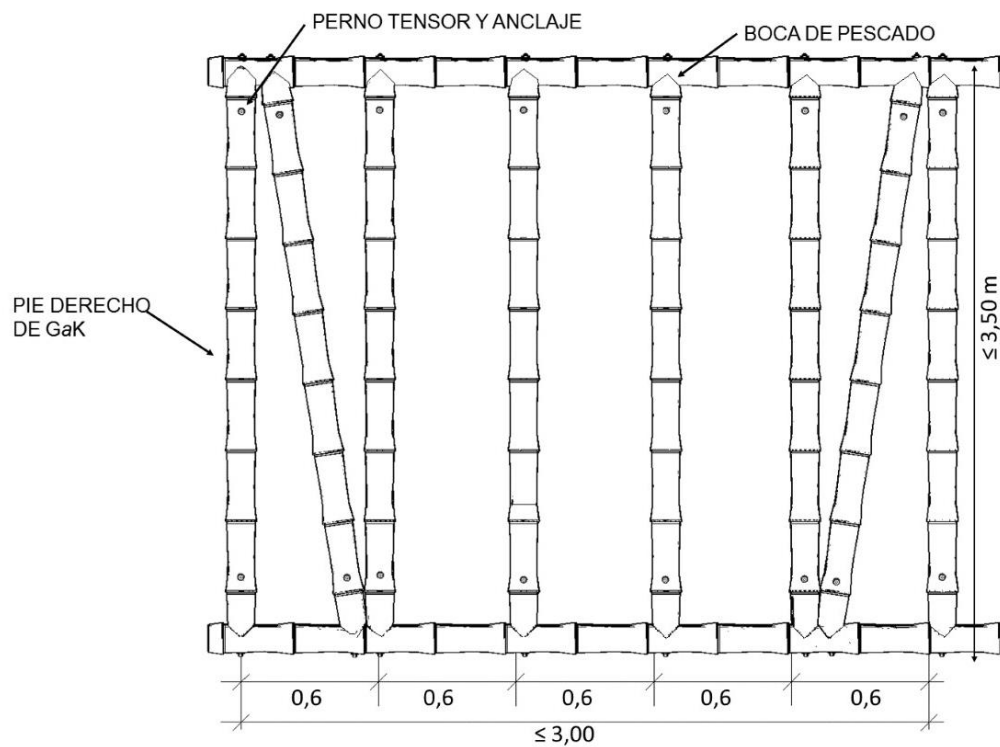
### 5.8.3. Paneles

La construcción de paneles o tabiques se puede realizar de varias maneras, diferenciadas entre sí por el tipo de estructura del panel, la misma que puede ser de culmos, listones de madera tipo A o B preservada o mixto entre GPK y madera.

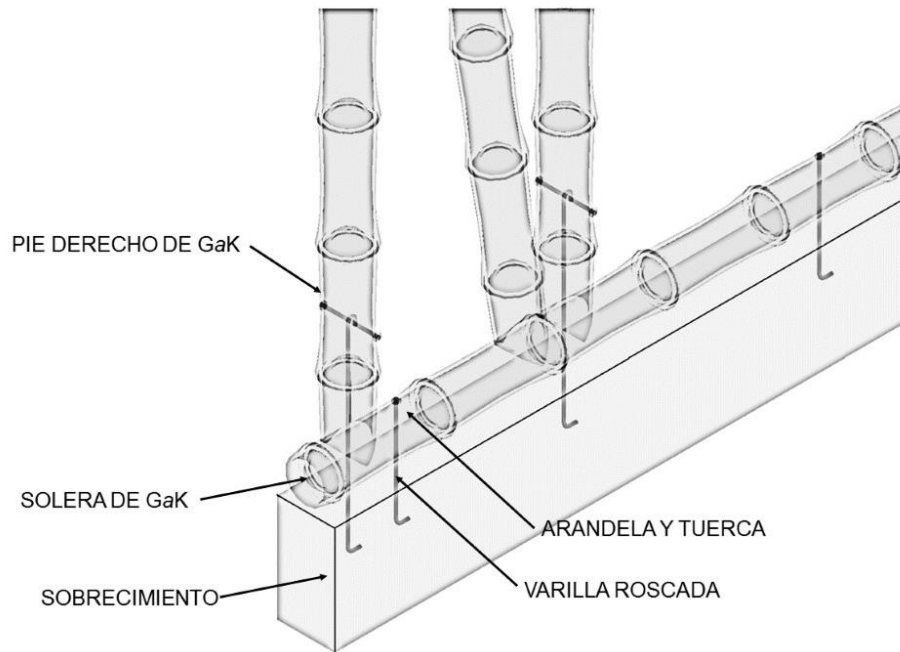
#### 5.8.3.1. Paneles con estructura de GPK

Para construir un panel con estructura de culmos de GPK, se debe considerar:

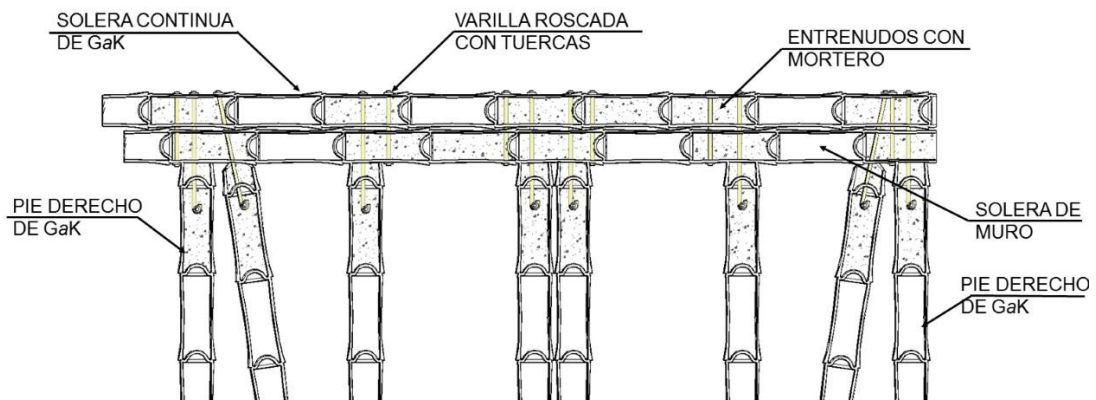
- a) Se recomienda prefabricar paneles con máximo 3 m de longitud y de 3.5 m en su punto más alto, por el peso del mismo, puesto que un peso mayor dificultara su manejo y puesta en obra. Si se requiere paneles de mayor longitud, se fabricarán dos paneles cuya longitud sume la deseada, siempre y cuando no sobrepasen los 3 m cada uno. De requerir paneles con dimensiones mayores, se construirán en base al diseño estructural respectivo.
- b) Los culmos intermedios y los laterales, serán asegurados a los culmos de la solera superior e inferior, mediante la unión boca de pez, y asegurados con pernos de anclaje y tensores, como se indica en la sección 5.7.
- c) Los culmos intermedios se colocarán espaciados a no más de 0.6 m entre ejes.
- d) En cada uno de los espacios extremos, se debe colocar un culmo en diagonal para dar rigidez al panel. Estos dos culmos deben ser asegurados con la unión pico de flauta, como se indica en la sección 5.7.
- e) La estructura del panel puede ser modificada en función de la necesidad de colocar puertas o ventanas, para lo cual se colocará dinteles y alféizar correspondiente.



**Figura 26: Panel con estructura de culmos de GaK.**



**Figura 27: Detalle uniones en panel con estructura de culmos de GaK.**



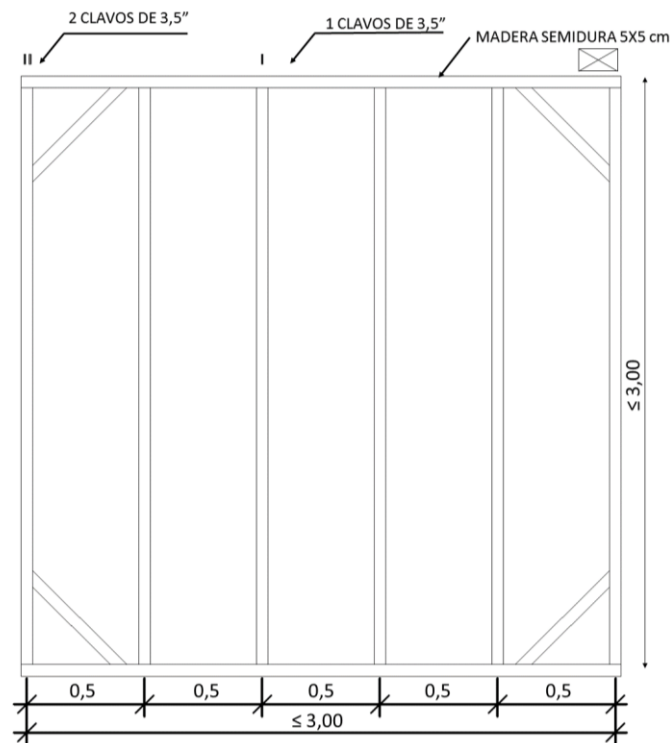
**Figura 28: Paneles estructurales con GaK.**

### 5.8.3.2. Paneles con estructura de Madera

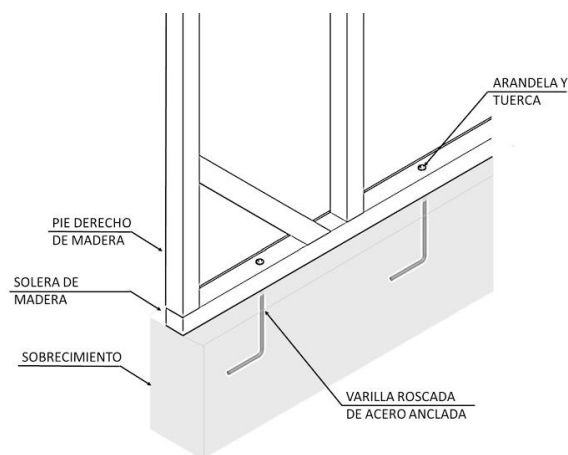
En lugar de usar culmos como estructura del panel se pueden sustituir estos, por listones de madera tipo A o B preservada de sección 50 x 50 mm. El procedimiento es similar al utilizado en la sección 5.8.3.1.

- a) La madera debe estar seca e inmunizada contra insectos xilófagos, ser recta, de aristas vivas, de la sección solicitada, no presentar rajaduras, nudos o defectos.
- b) Las consideraciones en referencia a las medidas de los paneles son similares a las expresadas en el caso de paneles con estructura de culmos: máximo 3 metros de largo y 3 metros en su máxima altura.

- c) Si se requiere paneles de mayor longitud, se fabricarán dos paneles cuya longitud sume la deseada, siempre y cuando no sobrepasen los 3 m cada uno.
- d) Los listones de división vertical estarán espaciados 400 a 600 mm entre ejes.
- e) Las uniones entre listones son a tope, mediante clavos de acero de 3" o tornillos avellanados para madera.
- f) En los 4 vértices del panel se recomienda ubicar dos clavos (o tornillos), para evitar el giro de los listones. Se pueden usar clavos de forma lancero para mayor seguridad.
- g) En cada espacio lateral se colocará un listón en diagonal para dar mayor rigidez al panel.
- h) La estructura del panel puede ser modificada en función de la necesidad de colocar puertas o ventanas, para lo cual se colocará dinteles y alfizares correspondientes.



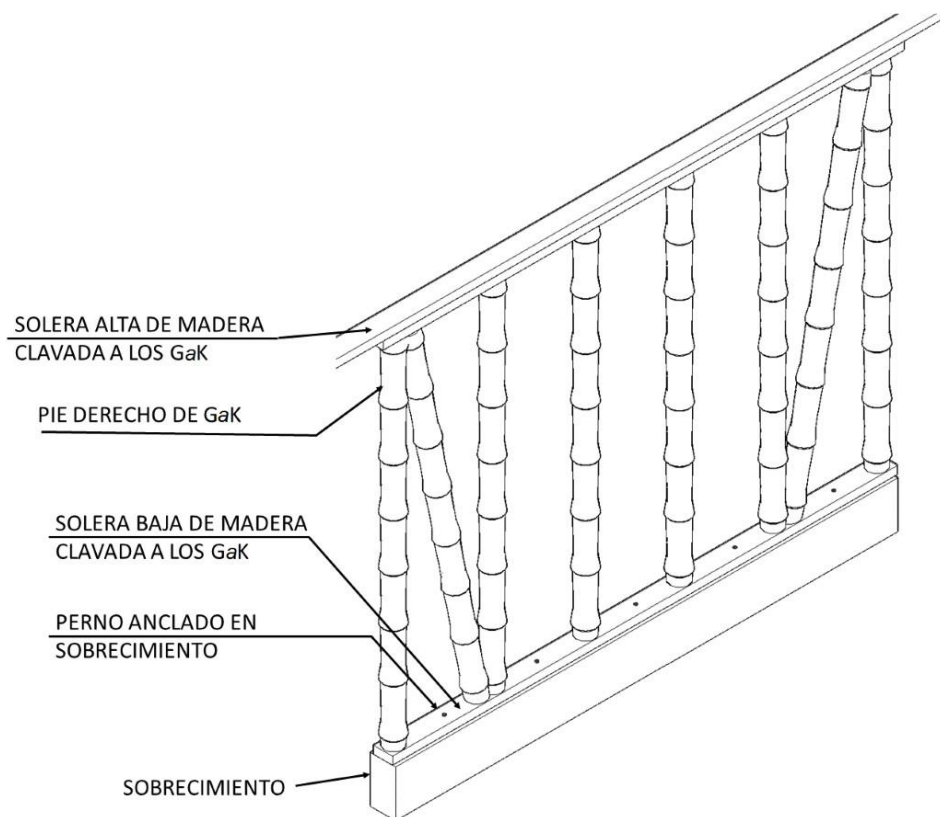
**Figura 29: Paneles con estructuras de madera (semidura) de sección 5 x 5**



**Figura 30: Detalle de uniones de paneles con estructuras de madera (semidura)**

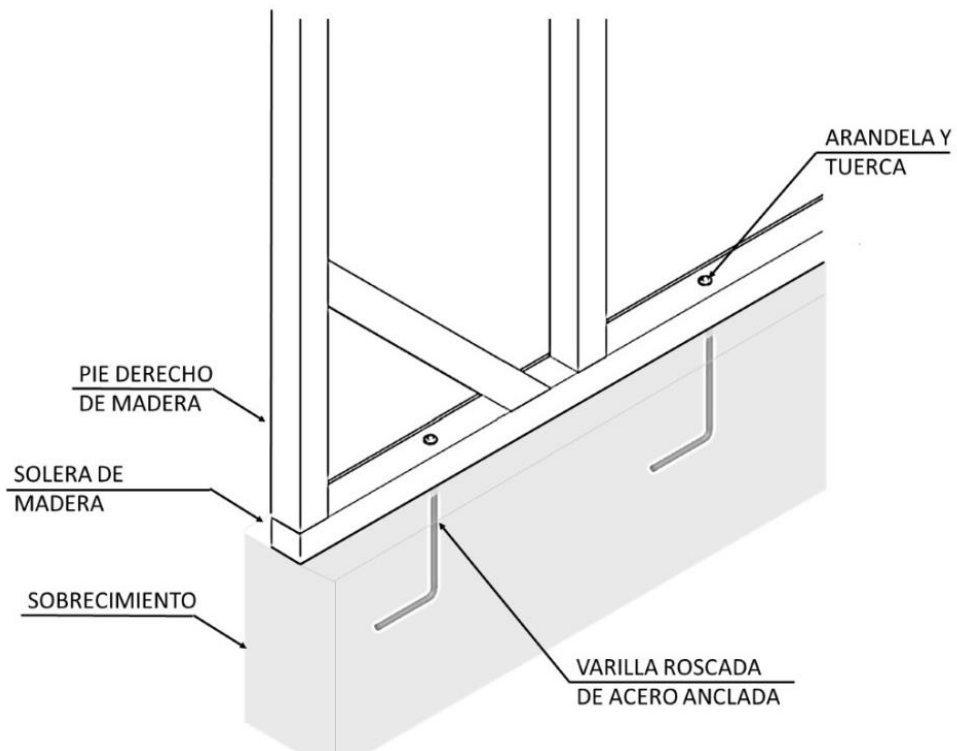
### 5.8.3.3. Paneles con estructura de GaK y Madera

- a) Los paneles mixtos de GaK y madera, están constituidos por elementos horizontales llamados soleras, elementos verticales llamados pie – derechos y recubrimientos.
- b) Los culmos no deben tener un diámetro inferior a 80 mm.
- c) La distancia entre los pies derechos y el número de diagonales estará definida por el diseño estructural.
- d) En caso de soleras de madera, estas tendrán un ancho mínimo igual al diámetro de los bambúes usados como pie - derechos. El espesor mínimo de la solera superior e inferior será de 35 mm y 25 mm respectivamente.
- e) El corte de los culmos se lo realizara de acuerdo a la sección 5.6.
- f) Las uniones se realizarán de acuerdo a la sección 5.7.

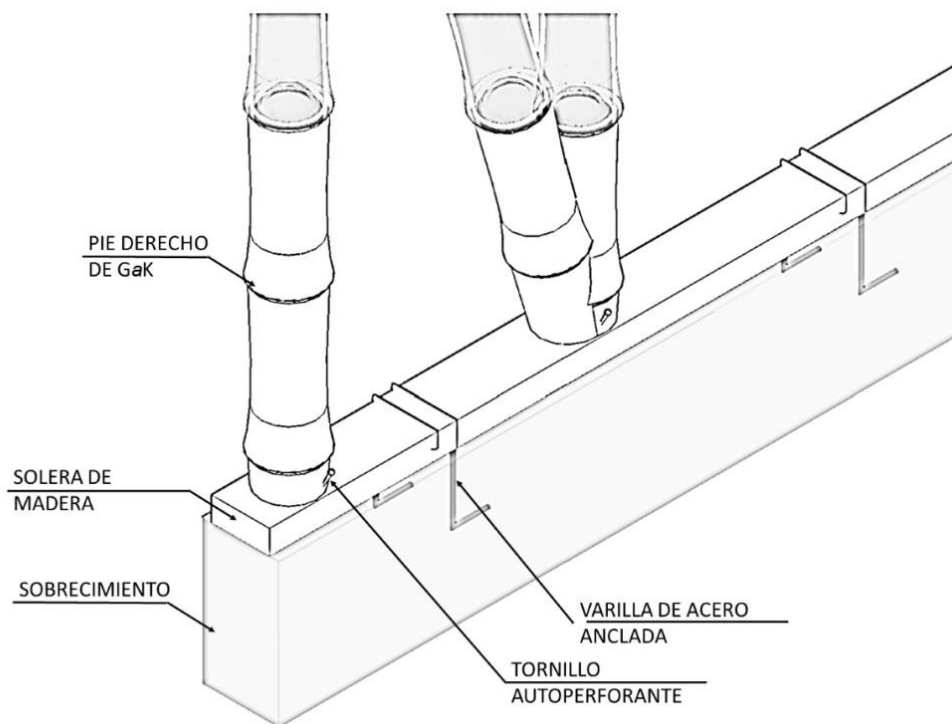


**Figura 31: Paneles con estructura de GaK y Madera**

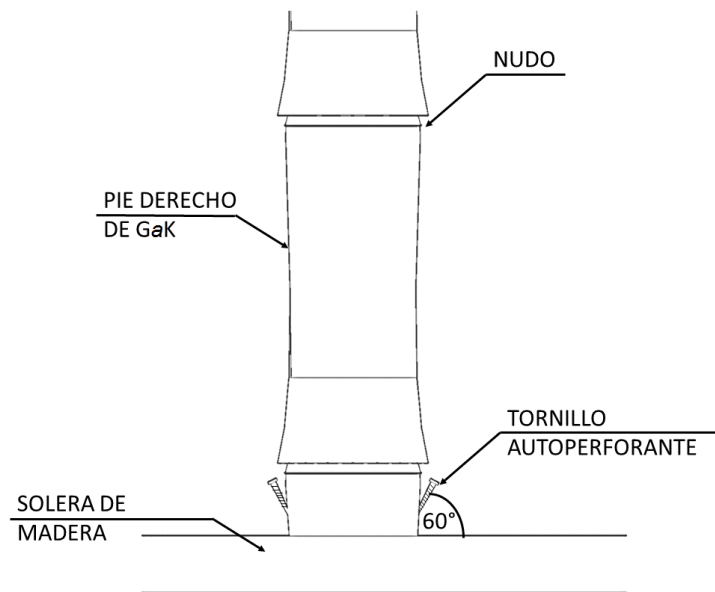




**Figura 32: Detalle de uniones de solera de madera a sobrecimiento con arandela y tuerca**



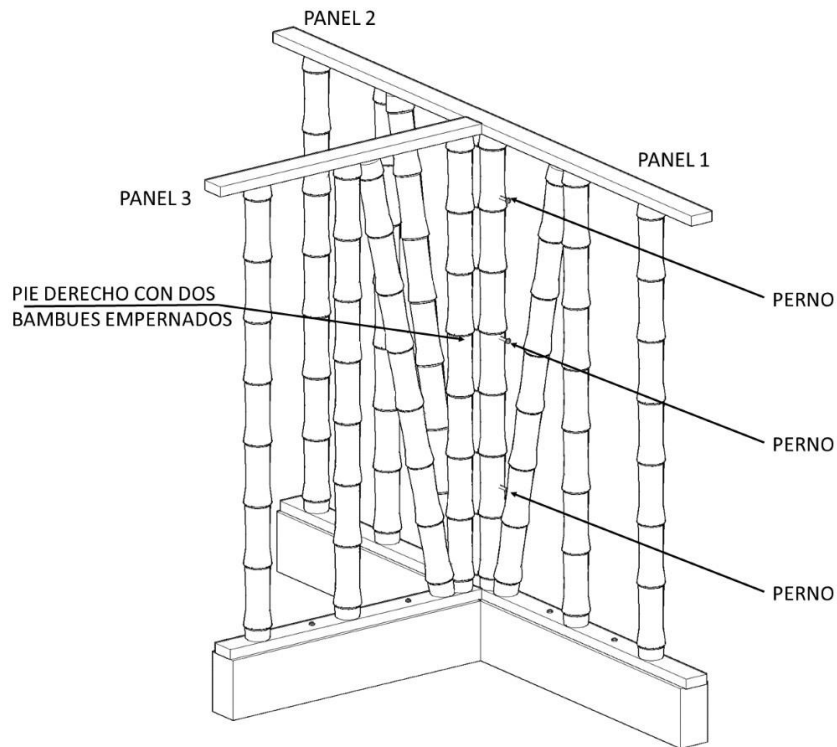
**Figura 33: Detalle de uniones de solera de madera a sobrecimiento con varilla de acero anclada**



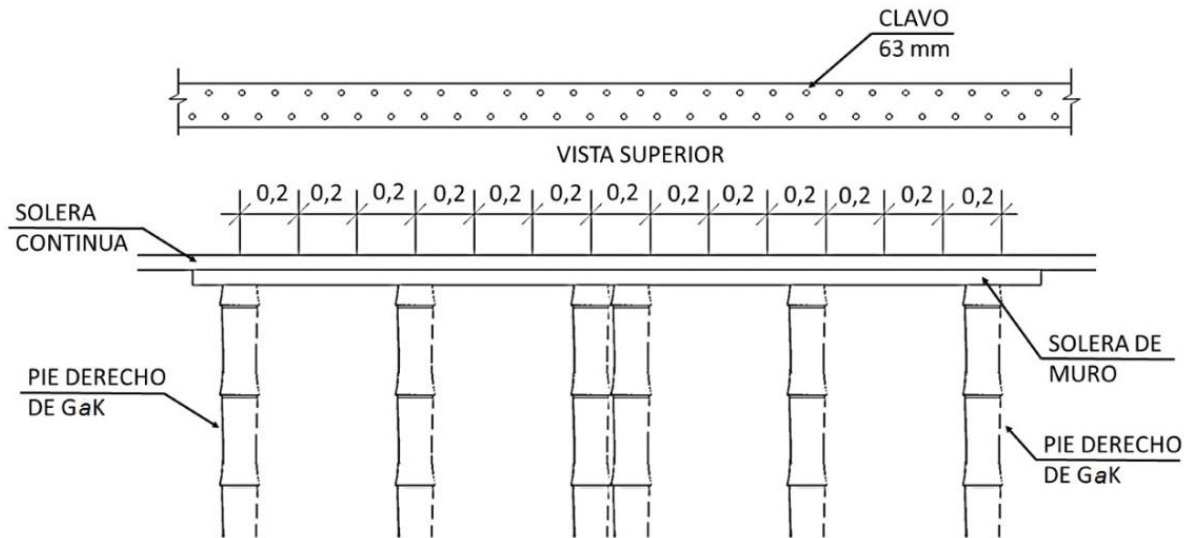
**Figura 34: Detalle de unión de la columna de GFRP a la solera de madera**

### 5.8.3.3.1. Uniones entre muros

Se unen entre sí mediante pernos o zunchos. Debe tener como mínimo tres conexiones por unión, colocadas a cada tercio de la altura del muro. El perno debe tener por lo menos 9 mm de diámetro.



**Figura 35: Uniones entre muros**



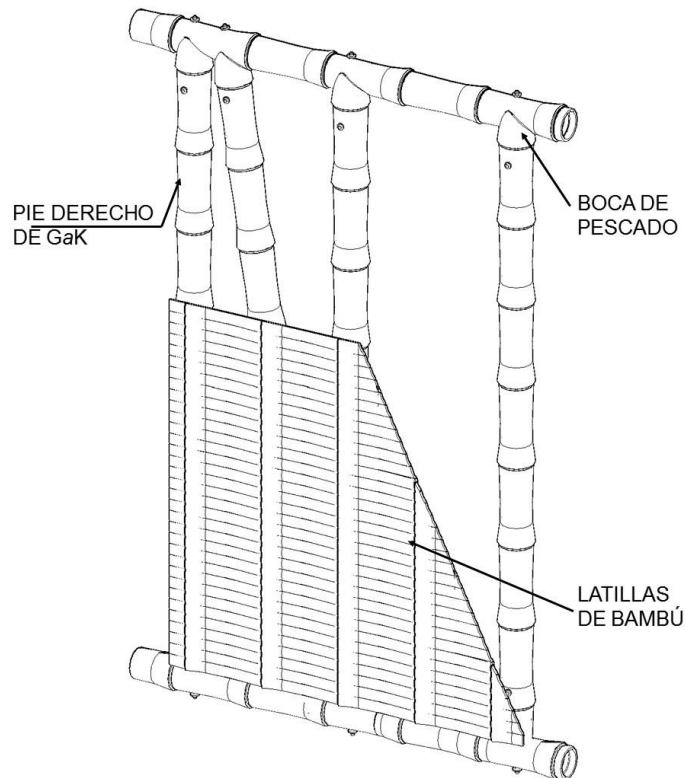
**Figura 36: Paneles con estructuras de GaK y madera. Vista superior.**

#### **5.8.3.4. Recubrimiento y aseguramiento de los paneles.**

Los paneles detallados en esta sección podrán ser recubiertos de distintas maneras:

##### **5.8.3.4.1. Recubrimiento con latillas de culmos de bambú.**

- a) Los paneles descritos en esta sección pueden ser recubiertos por una o por las dos caras, con latillas extraídas de los culmos.
- b) Las latillas deben estar secas y preservadas, de anchos y espesores uniformes y cantos rectos.
- c) Las latillas se colocarán con su epidermis hacia el exterior.
- d) Pueden asegurarse de manera ortogonal a la estructura del panel, sean estos de culmos enteros o de madera. Otra forma de asegurarlos es en diagonales o formando figuras geométricas.
- e) Antes de su recubrimiento se debe realizar la instalación sanitaria hasta 50 mm (2") y la eléctrica, dejando las cajas de toma corrientes y las de interruptores. Ver figura 35.
- f) Para asegurar la latilla a la estructura de los paneles de GaK madera, se utilizan clavos de 38 mm (1 ½"), enlazados por alambre galvanizado No 18. Este alambre puede ser recubierto posteriormente con latillas del culmo de bambú.
- g) Para no provocar fisuras en las latillas, antes del clavado se recomienda realizar en la epidermis de la latilla, una pequeña incisión en forma de cruz.



**Figura 37: Recubrimiento de Paredes con latillas de bambú**

#### 5.8.3.4.2. Recubrimientos con Caña Picada

- a) Los paneles descritos en esta sección pueden ser recubiertos con caña picada, colocada de forma ortogonal a la estructura.
- b) La caña picada de manera previa ha sido desprovista de la dermis o parte blanda denominada "tripa".
- c) La caña picada puede ser ubicada sobre una o las dos caras del panel, con la epidermis hacia el exterior del panel.
- d) La caña picada será asegurada de tal manera que no queden aberturas por donde entren insectos.
- e) Antes de colocar la caña picada ubicar las tuberías sanitarias hasta 50 mm (2"), los conductores eléctricos y las cajas de toma corrientes e interruptores.
- f) La caña picada se coloca alternando: una parte ancha con una parte de delgada para compensar la diferencia de conicidad.
- g) El aseguramiento a la estructura de los paneles (GaK madera) de la caña picada se hace con clavos de 38 mm (1½"), pre clavados primero, luego enlazados por alambre galvanizado No 18, para finalmente realizar el clavado definitivo.
- h) Para recubrir el alambre galvanizado, se puede clavar una latilla de GaK en toda su longitud. Para no provocar fisuras en las latillas, antes del clavado se recomienda realizar en la epidermis de la latilla, una pequeña incisión en forma de cruz.

#### **5.8.3.4.3. Recubrimientos con mortero de arena – cemento**

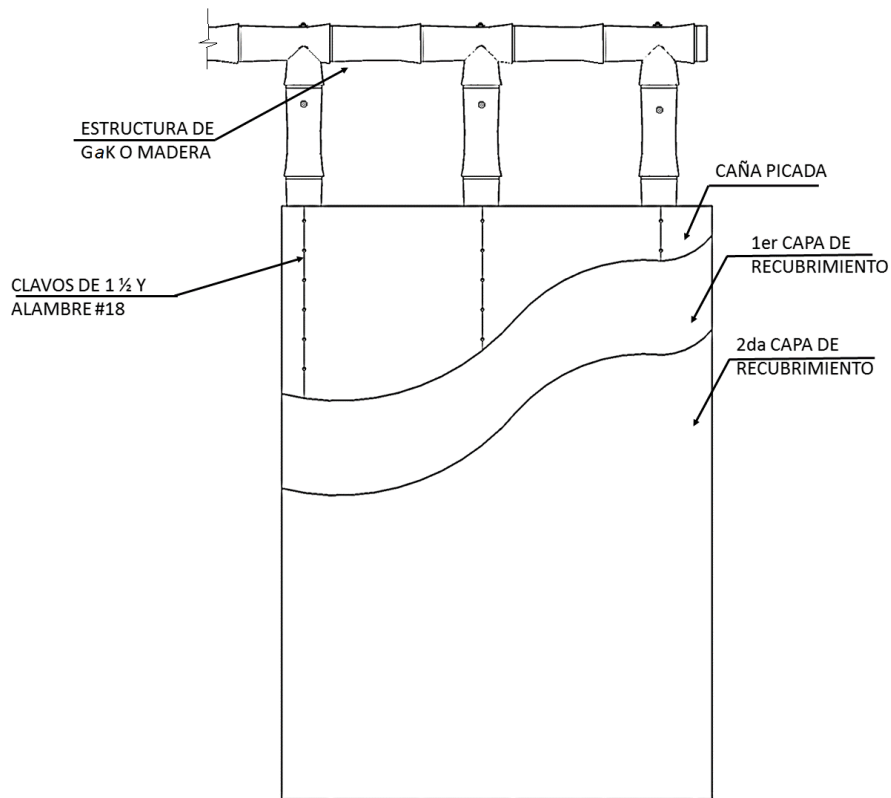
- a) Los paneles son recubiertos con caña picada, colocada de forma ortogonal a la estructura.
- b) La caña picada de manera previa ha sido desprovista de la dermis o parte blanda denominada “tripa”.
- c) La caña picada puede ser ubicada sobre una o las dos caras del panel con la parte interna o dermis hacia el exterior del panel.
- d) La caña picada será asegurada de tal manera que no quede completamente cerrada, sino dejando aberturas por donde se engrampe el mortero de arena-cemento.
- e) Antes de colocar la caña picada ubicar las tuberías sanitarias hasta 50 mm (2”), los conductores eléctricos y las cajas de toma corrientes e interruptores.
- f) La caña picada se coloca alternando: una parte ancha con una parte de delgada para compensar la diferencia de conicidad.
- g) El aseguramiento a la estructura de los paneles (GaK madera) de la caña picada se hace con clavos de 38 mm (1½”), pre clavados primero, luego enlazados por alambre galvanizado No 18, para finalmente realizar el clavado definitivo.
- h) El recubrimiento con mortero de arena-cemento se realiza en dos capas:

##### **1era. Capa:**

- Humedecer el recubrimiento de caña picada.
- Colocar una lechada de cemento (agua: cemento 3:1)
- Colocar la primera capa de mortero en la relación Cemento-Arena. 1:3.
- Procurar que primera capa de mortero sea guiada por maestras para que el espesor de la capa de mortero sea uniforme.
- Hidratar este recubrimiento durante 8 días.
- Si hay fisuras no resanarlas.

##### **2da. Capa:**

- Hidratar la superficie
- Colocar la segunda capa de mortero: Cemento-Cal-Arena 1:1:3.
- Hidratar el recubrimiento.



**Figura 38: Recubrimiento de paredes con mortero de arena cemento**

#### **5.8.3.4.4. Recubrimientos con Tableros Prensados de Bambú**

- a) Los tableros de bambú se colocarán de acuerdo al requerimiento del constructor.
- b) Estarán anclados a la estructura del panel, mediante tornillos avellanados o tirafondos para fijarse a estructuras de madera, o autoperforantes para anclarse a estructuras metálicas, cada 250 a 300 mm. en ambos casos.
- c) Se recomienda la utilización de tableros de 15 mm mínimo de espesor para paneles cuya cara se oriente hacia el exterior. Mientras que, hacia el interior, se pueden colocar tableros más ligeros de 4 a 8 mm de espesor, generando un panel tipo sánduche, de ancho variable según el espesor de madera y espesor de tablero de guadúa, esto considerando que la estructura de soporte será en madera.

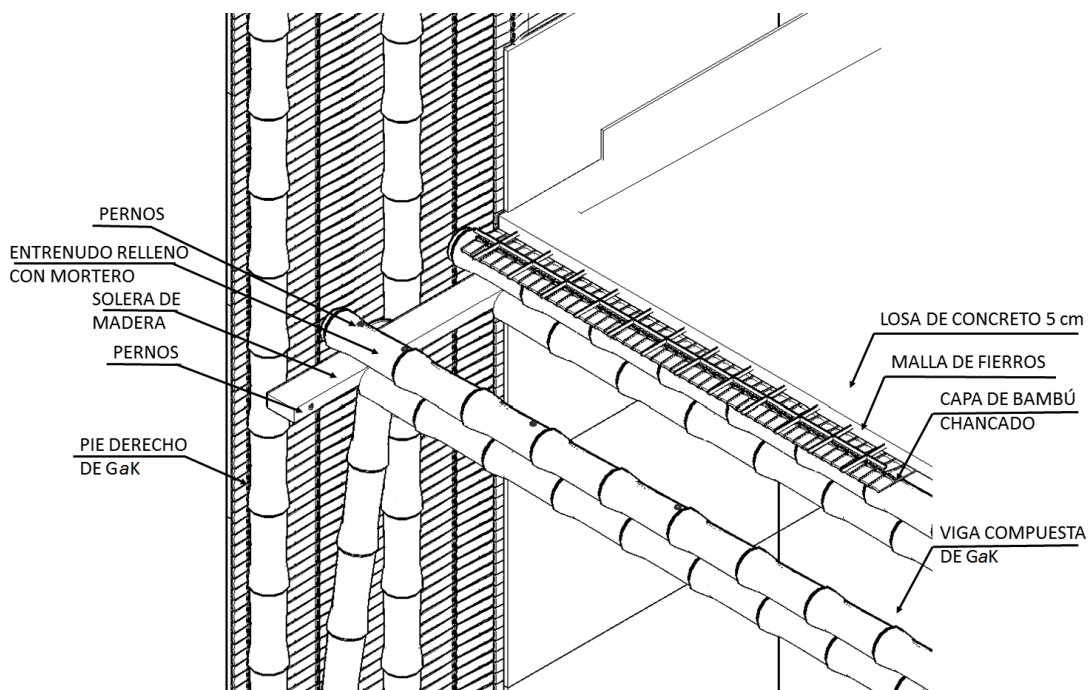
En cambio, si la estructura de soporte es de guadúa, se recomienda colocar tiras de madera en los cantos hacia donde se instalarán los tableros, con el fin de que las tiras hagan el papel de niveladores de superficie, y poder instalar los tableros en una superficie uniforme y recta.

#### **5.8.4. Entrepiso**

El entrepiso debe ser de tipo liviano, para evitar sobrecargar la estructura portante de G+K.

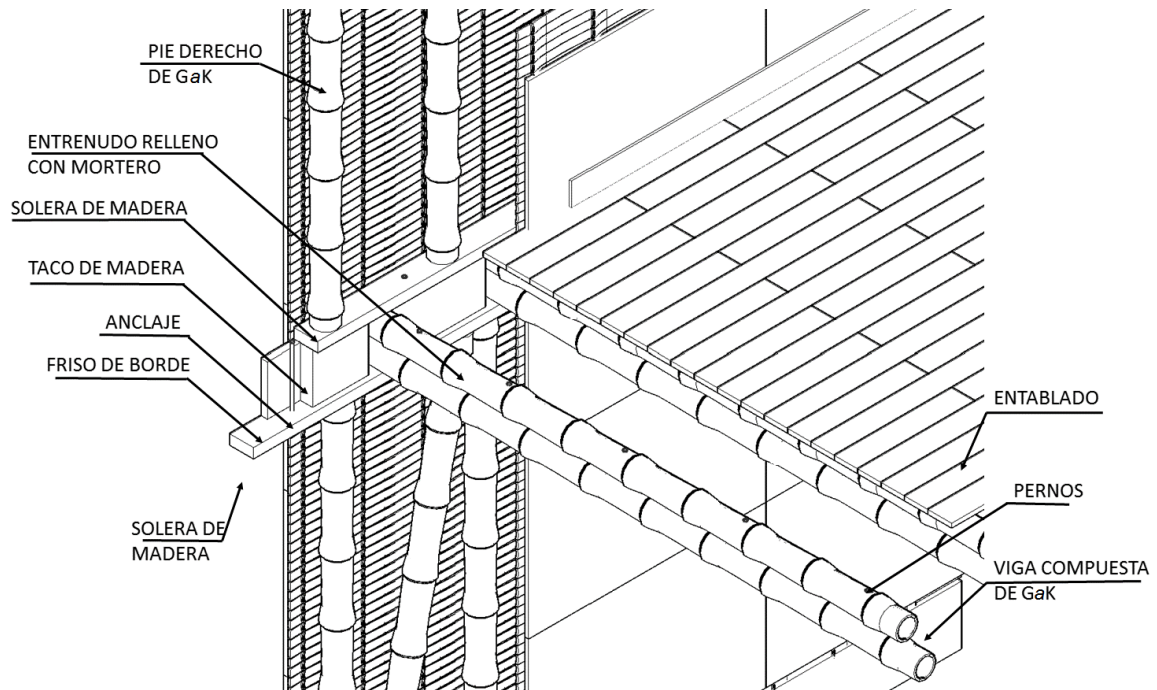
- a) El recubrimiento del entrepiso debe ser con materiales livianos, con peso máximo de 120 Kg/m<sup>2</sup>, salvo que se justifique con el cálculo estructural correspondiente.

- b) El diseño estructural del entrepiso de GaK, se regirá de acuerdo al numeral 4. Bases para el diseño estructural, de la presente norma.
- c) En los entrepisos se debe evitar el aplastamiento de las vigas de GaK en los puntos de apoyo, con las dos alternativas siguientes:
  1. Colocando tacos de madera, de peralte igual al de la viga de GaK.
  2. Rellenando con mortero los entrenudos de apoyo de las vigas.
- d) En caso de vigas compuestas, conformadas por culmos superpuestos, se tendrá que prever el arriostramiento necesario para evitar el pandeo lateral.
- e) Si se construye cielo raso debajo de la estructura de entrepiso, debe facilitarse la ventilación de los espacios interiores.



**Figura 39: Detalle de entrepiso de concreto**

Preferentemente considerar que los aleros de las cubiertas deben cubrir las paredes de fachada con un ángulo respecto a la radiación solar, de entre 20 y 30 grados, con el fin de cubrir la superficie de la GaK de los rayos UV y lluvias con viento.



**Figura 40: Detalle de entepiso entablado**

### 5.8.5. Cubierta

La cubierta debe ser liviana, impermeable y con aleros que cubran las paredes de las fachadas con un ángulo respecto a la radiación solar, de entre 20 y 30 grados, con la finalidad de cubrir las superficies de los culmos de GaK de los rayos UV y lluvias con viento.

#### 5.8.5.1. Estructura de la cubierta

- a) Los elementos portantes de la cubierta deben conformar un conjunto estable para cargas verticales y laterales, para lo cual tendrán los anclajes y arriostramientos requeridos.
- b) En caso de una estructura de GaK, se deben cumplir con los siguientes requisitos:
- c) Para aleros mayores de 0,6 m deberá proveerse de un apoyo adicional, salvo que se justifique estructuralmente.
- d) Las uniones se realizarán de acuerdo a la sección 5.7.
- e) Se debe nivelar la parte superior con una piola, para que los elementos estructurales de la cubierta estén totalmente alineados y a una misma altura, considerando la conicidad de la GaK.

#### 5.8.5.2. Recubrimiento de la cubierta.

- a) Estos materiales deben ser impermeables, para proteger de la humedad a la estructura.



- b) Cuando se utilicen materiales que transmiten humedad por capilaridad, como las cubiertas de teja de barro, debe evitarse su contacto directo con la estructura de la cubierta a fin de prevenir su pudrición.
- c) El recubrimiento deberá proteger la estructura de GαK de la radiación solar.
- d) Se debe considerar la durabilidad del material utilizado.

### **5.8.5.3. Cielo raso de la cubierta**

- a) En caso de colocar un cielo-raso debe construirse con materiales livianos anclados a la estructura de la cubierta, y permitir la ventilación de cubiertas.
- b) Se puede colocar como cielo raso caña picada, latillas o tableros de bambú, siguiendo las especificaciones descritas en la sección 5.8.3.4.
- c) Si se coloca el cielo raso sobre la estructura de GαK, se debe mantener una cavidad entre el cielo raso y la cubierta con una separación mínima de 20 mm.

## **5.9. Acabado y mantenimiento**

---

Toda edificación de GαK requiere de un buen acabado para mantener su valor estético y aumentar su durabilidad.

El acabado de los culmos debe ser realizado con ceras, lacas, barnices o pinturas.

La frecuencia del mantenimiento depende del grado de exposición solar, del desgaste por fricción de la película protectora y del nivel de exigencia estructural de los culmos.

Para garantizar la durabilidad de la construcción con GαK se debe llevar a cabo las siguientes actividades:

- a) Sellar cavidades en los extremos de los culmos.
- b) Cortar y lijar sobrantes de pernos y protegerlos con anticorrosivos y pintura esmalte.
- c) Reajustar los pernos de la estructura seis meses después de la construcción.
- d) Controlar el estado de la estructura a través de la inspección de presencia de afectaciones a causa de: hongos, termitas, humedad, aplastamiento, fisuras, entre otros.
- e) De ser necesario, reemplazar los elementos estructurales afectados.
- f) Se debe usar pintura anticorrosiva en todos los elementos metálicos.
- g) El propietario debe realizar cada año la revisión de los puntos antes mencionados.

## 6. Apéndices

---

### Apéndice 1: Estudio de Especies Prioritarias de Bambú en el Mundo, INBAR

#### The major priority species

From the beginning it was recognized that a consensus on the major priorities for regional and international action would, of necessity, not include many of the other species which are used locally and many of which are the subject of research by national programmes. It is stressed that research on these should continue to receive attention from national programmes. However, one or more locally and some what regionally or sub-regionally important species can be added.

The following 20 taxa of bamboos are accorded high priority for international action based on the criteria discussed earlier:

*Bambusa balcooa* Roxb.  
*B. bambos* (L.) Voss  
*B. blumeana* J A and J H Schultes  
*B. polymorpha* Munro  
*B. textilis* McClure  
*B. tulda* Roxb.  
*B. vulgaris* Schrad. ex Wendl  
*Cephalostachyum pergracile* Munro  
*Dendrocalamus asper* (Schultes f.) Backer ex Heyne  
*D. giganteus* Wallich ex Munro  
*D. latiflorus* Munro  
*D. strictus* (Roxb.) Nees  
*Gigantochloa apus* J A and J.H. Schultes  
*G. levis* (Blanco) Merrill  
*G. pseudoarundinacea* (Steud.) Widjaja  
*Guadua angustifolia* Kunth  
*Melocanna baccifera* (Roxb.) Kurz  
*Ochlandra* Thw. (Spp.)  
*Phyllostachys pubescens* Mazel ex H. de Leh<sup>11</sup> including *P. bambusoides* Sieb. and Zucc and *P. edulis* Makino  
*Thyrsostachys siamensis* (Kurz) Gamble (Table 1)

Table 1 illustrates the value of these species for utilization and for environmental rehabilitation, their degree of domestication, climatic ranges and needs for genetic conservation and further survey.

A further 18 taxa were noted to be important and the information available on them have been updated (Table 3). See page 50 onwards.

*Arundinaria* spp  
*Bambusa atra* Lindl. (*Neololeba atra* (Linn) Widjaja)  
*B. heterostachya* (Munro) Holtum  
*B. nutans* Wall. ex Munro  
*B. oldhamii* Munro  
*B. pervariabilis* McClure  
*Lingnania chungii* McClure  
*Dendrocalamus brandisii* (Munro) Kurz  
*D. hamiltonii* Nees  
*D. hookeri* Munro  
*D. membranaceus* Munro  
*Gigantochloa albociliata* (Munro) Kurz

Bamboos  
 Table 1. Priority species and species of national and regional importance (Commercial and local use)

Taxa	Value		Domestication	Climate & Ecology			Genetic resources				
	C	RI		E	C1	S1	GE	S	IV	E	Survey
<i>Bambusa balcooa</i>	++	++	++	D	h, d	m, r	H	H*	H	H	H
<i>Bambusa bambos</i>	++	++	++	D	h, d, s	r, m, p	H	L	M	M	H
<i>B. blumeana</i>	++	++	++	D	h, d, s	r, m, p	H	L	H	H	H
<i>B. polymorpha</i>	+	+	-	D	h, d	r, m	H	H	M	H	H
<i>B. textilis</i>	+	++	+	D	st	r, m	M	L	H	H	L
<i>B. tulda</i>	+	++	+	D	h, d	r, m	H	M	H	H	H
<i>B. vulgaris</i>	-	-	++	D	h, d, s	r, m, p	L	L	L	L	L
<i>Cephalostachyum pergracile</i>	+	++	+	W	h, d	m	M	L	M	H	M
<i>Dendrocalamus asper</i>	++	+	++	D	h, d	r	H	H	M	H	H
<i>D. giganteus</i>	+	+	+	D	h	r	H	H	M	H	H
<i>D. latiflorus</i>	++	+	+	D	h	r	M	L	M	H	L
<i>D. strictus</i>	++	+	++	D	h	m, p	M	L	L	H	M
<i>Gigantochloa apus</i>	+	++	++	D	d, s	r	H	H	M	H	H
<i>G. levis</i>	+	++	++	D	h	r	H	L	H	H	H
<i>G. pseudoarundinacea</i>	++	+	+	D	h, d	r	M	L	H	H	L
<i>Guadua angustifolia</i>	++	++	++	W	h	r, m	H	H	H	H	H
<i>Melocanna baccifera</i>	+	++	+	W	h	r	H	M	H	H	M
<i>Ochlandra sps</i>	+	+	+	W	h	r	H	H	M	H	H
<i>Phyllostachys pubescens</i>	++	++	++	D	t	r, m	M	M	L	L	L
<i>Thyrsostachys siamensis</i>	++	++	++	D	d, (h)	m, (r)	M	M	L	H	L

KEY Value

C = commercialization potential: High (++) , medium (+), and little (-).  
 Survey = need for further field survey: High (H), medium (M), low (L).  
 RI = rural industries: High (++) , medium (+), and little (-).  
 E = environmental rehabilitation: High (++) , medium (+), and little (-).

Domestication

Wild = W, domesticated = D.

Climate and ecology

Ci = climate: humid tropics (h), dry tropics (d), subtropics (st), semi-arid (s), temperate (t).  
 Si = soils: rich (r), medium (m), poor (p)

Genetic resources

GE = genetic erosion: High (H), medium (M), low (L).  
 S = need for research on seed storage: High (H), medium (M), low (L).  
 IV = need for research on in vitro storage: High (H), medium (M), low (L).  
 E = need for wider exchange: High (H), medium (M), low (L).

## Apéndice 2: Especies Nativas de Bambú en el Ecuador

No.	Especies Nativas	No.	Especie	No.	Especie
01.	<i>Arthrostylidium ecuadorensis</i> Judziewicz & L.G. Clark	18.	<i>C. neurophulla</i> L.G. Clark	35.	<i>N. elata</i> (Kunth) Pilger
02.	<i>A. simpliciusculum</i> (Pilger) McClure	19.	<i>C. perligulata</i> (Pilger) McClure	36.	<i>N. fimbriiligulata</i> ssp. <i>Fimbriiligulata</i> L.G. Clark
03.	<i>A. youngianum</i> L.G. Clark & Judziewicz	20.	<i>C. aff. Polyclados</i> Pilger	37.	<i>N. nana</i> L.G. Clark
04.	<i>Aulonemia Haenkei</i> (Ruprecht) McClure	21.	<i>C. scandens</i> Kunth	38.	<i>N. nobilis</i> (Munro) Pilger
05.	<i>A. hirtula</i> (Pilger) McClure	22.	<i>C. serpens</i> L.G. Clark	39.	<i>N rigida</i> L.G. Clark
06.	<i>A. longiaristata</i> L.G.Clark & X.Londoño	23.	<i>C. simpliciflora</i> Munro	40.	<i>N. stuebelii</i> (Pilger) Pilger
07.	<i>A.patula</i> (Pilger) McClure	24.	<i>C. subulata</i> L.G. Clark	41.	<i>N. villosa</i> L.G. Clark
08.	<i>A. queko</i> Goudot	25.	<i>C.tessellata</i> Munro	42.	<i>N. weberbaueri</i> Pilger
09.	<i>Chusquea albilanata</i> L.G. Clark & X. Londoño	26.	<i>C. uniflora</i> Steudel	43.	<i>Phipidocladum harmonicum</i> (Parodi) McClure
10.	<i>C. exasperate</i> L.G. Clark	27.	<i>Guadua angustifolia</i> Kunth	44.	<i>Rhipidocladum racemiflorum</i> (Steudel) McClure
11.	<i>C. falcate</i> L.G. Clark	28.	<i>G. superba</i> Huber		
12.	<i>C. lehmannii</i> ssp. <i>Lehmannii</i> Pilger	29.	<i>G. weberbaueri</i> Pilger		
13.	<i>C. Lehmannii</i> ssp. <i>Farinosa</i> L.G: Clark & X. Londoño	30.	<i>G. latifolia</i>		
14.	<i>C.loenardiorum</i> L.G. Clark	31.	<i>G. perligulata</i>		
15.	<i>C. londoniae</i> L.G. Clark	32.	<i>Neurolepis aperta</i> (Munro) Pilger		
16.	<i>C.loxensis</i> L.G. Clark	33.	<i>N. aristata</i> (Munro) A. Hitchcock		
17.	<i>C. macclurei</i> L. G. Clark	34.	<i>N. asymmetrica</i> L.G. Clark		

No.	Especies Introducidas	No.	Especies	No.	Especies
35	<i>Dendrocalamus asper</i>	39	<i>Bambusa Vulgaris</i>	43	<i>Dendrocalamus longispiculata</i>
36	<i>Phylostachys aurea</i>	40	<i>Bambusa Tulda</i>	44	<i>Dendrocalamus oldhamii</i>
37	<i>Phylostachys nigra</i>	41	<i>Bambusa ventricosa</i>	45	<i>Melocanna Baccifera</i>
38	<i>Phylostachys pubescens</i>	42	<i>Dendrocalamus latiflorus</i>		

Fuente: Adaptado de INBAR, 1998, "Bamboo for Sustainable Development. International Bamboo Congress", Tokyo.

### Apéndice 3: Media Anual de HE de Madera en Varias Localidades del Ecuador

#### 1. Provincia del Carchi

Localidad	Temperatura media anual °C	Humedad relativa promedio anual %	Humedad de equilibrio de la madera (media anual)%
Tulcán	11,3	80,0	17,5
El Ángel	11,7	72,5	14,6
El Carmelo	12,2	87,5	20,8
San Gabriel	12,4	82,9	19,0
Mira	17,2	78,3	16,8

#### 2. Provincia de Imbabura

Localidad	Temperatura media anual °C	Humedad relativa promedio anual %	Humedad de equilibrio de la madera (media anual)%
Salinas	19,4	76,7	16,0
Ibarra	15,4	80,8	17,8
Cahuasquí	16,9	83,0	18,7
Sigsicunga	9,9	81,1	17,6
Atuntaqui	15,4	77,7	16,5
Otavalo	14,4	74,6	15,3
San Pablo del Lago	13,6	82,4	18,5

### 3. Provincia de Pichincha

Localidad	Temperatura media anual °C	Humedad relativa promedio anual %	Humedad de equilibrio de la madera (media anual)%
Malchinguí	13,3	76,2	16,0
Olmedo	10,9	77,5	16,5
Ascázubi	15,1	76,0	15,9
Cochasquí	12,4	73,8	15,1
Petucho	18,5	74,3	15,2
Tabacundo	13,1	75,7	15,8
Quito	13,5	74,6	15,4
Minda	19,2	90,8	22,4
San Miguel de los Bancos	20,0	93,7	24,4
Tumbaco	16,7	76,9	16,2
Conacoto	15,2	77,2	16,3
Uyumbicho	13,6	85,0	19,7
Machachi	12,5	81,6	18,1
Santo Domingo de los Sábchilas	22,0	90,8	22,2
Alluriquín	22,2	88,1	21,0
Chiriboga	16,3	88,6	21,3
Puerto Ila	23,1	88,5	21,1

### 4. Provincia de Cotopaxi

Localidad	Temperatura media anual °C	Humedad relativa promedio anual %	Humedad de equilibrio de la madera (media anual)%
Estación Cotopaxi	7,8	91,1	22,5
Latacunga	13,0	75,4	15,6

La Maná	23,9	88,2	21,2
Rilaló	12,6	91,3	22,9
El Corazón	17,7	94,3	25,0
Rujillí	12,7	75,4	15,6
Salcedo	13,9	74,7	15,4

## 5. Provincia de Tungurahua

Localidad	Temperatura media anual °C	Humedad relativa promedio anual %	Humedad de equilibrio de la madera (media anual)%
Pisavambo	7,2	88,7	21,2
Píllaro	13,4	79,2	17,1
Ambato	14,1	76,0	15,9
Patate	15,8	87,7	21,0
Pedro F. Cevallos	12,6	83,4	18,9
Baños	16,7	83,0	18,7

## 6. Provincia de Bolívar

Localidad	Temperatura media anual °C	Humedad relativa promedio anual %	Humedad de equilibrio de la madera (media anual)%
San Simón	14,2	80,8	17,8
San Pablo de Atenas	13,4	88,2	21,1
Chillanes	13,3	87,5	20,5
Balzapamba	20,2	94,0	24,6

## 7. Provincia de Chimborazo

Localidad	Temperatura media anual °C	Humedad relativa promedio anual %	Humedad de equilibrio de la madera (media anual)%
Riobamba	13,4	71,4	14,1
Guaslán	14,1	78,2	16,8
Guamote	13,0	82,7	18,6
Pangor	9,0	84,8	19,6
Tixan	7,8	86,4	20,3
Alausí	14,7	77,3	16,4
Chunchi	14,8	86,5	20,4

## 8. Provincia de Cañar

Localidad	Temperatura media anual °C	Humedad relativa promedio anual %	Humedad de equilibrio de la madera (media anual)%
Biblián	14,5	73,2	14,8
Manuel J. Calle	24,7	84,3	19,0
Cañar	10,8	76,2	15,9

## 9. Provincia del Azuay

Localidad	Temperatura media anual °C	Humedad relativa promedio anual %	Humedad de equilibrio de la madera (media anual)%
Paute	17,1	75,3	15,6
Cuenca	14,9	70,5	13,8
El Labrado	8,5	87,8	20,9
Ucubamba	15,6	71,6	14,1
Gualaceo	17,0	72,8	14,6
Santa Isabel	19,5	74,2	15,1

## 10. Provincia de Loja

Localidad	Temperatura media anual °C	Humedad relativa promedio anual %	Humedad de equilibrio de la madera (media anual)%
Saraguro	12,9	83,3	18,9
La Toma	23,8	63,2	11,8
Loja	15,4	72,4	14,5
Catacocha	18,4	82,7	18,5
Malacatos	20,7	74,2	15,0
Célica	15,1	84,5	19,5
Gonzanamá	17,1	83,5	18,9
Vilcabamba	20,4	76,5	15,9
Carimanga	18,1	79,4	17,2
Yangana	18,9	82,3	18,4
Macará	24,9	67,3	12,8



## 11. Provincia de Esmeraldas

Localidad	Temperatura media anual °C	Humedad relativa promedio anual %	Humedad de equilibrio de la madera (media anual)%
San Lorenzo	25,5	86,0	19,8
Borbón	25,4	85,7	19,7
Esmeraldas	25,6	84,5	19,1
Cayapas	25,8	89,5	21,5
Muisne	24,7	85,8	19,7
Quinindé	24,6	90,5	21,9

## 12. Provincia de Manabí

Localidad	Temperatura media anual °C	Humedad relativa promedio anual %	Humedad de equilibrio de la madera (media anual)%
El Carmen	23,7	86,6	20,1
La Concordia	23,8	86,4	20,1
Jama	24,8	82,7	18,3
Charapotí	25,3	83,1	18,5
San Vicente	24,6	81,2	17,7
Bahía de Caraquez	24,7	81,1	17,6
Pedernales	24,8	82,3	18,2
Chone	25,5	86,8	20,3
Tosagua	25,7	83,6	18,8
Calceta	25,6	76,8	15,8
Rocafuerte	25,2	79,5	17,0
Flavio Alfaro	24,6	85,5	19,7
Manta	25,0	77,6	16,2
Portoviejo	24,7	76,4	16,0
Poza Honda	25,3	82,1	18,0
Santa Ana	25,5	77,8	16,3
Jipijapa	21,6	80,8	17,7

### 13. Provincia de Los Ríos

Localidad	Temperatura media anual °C	Humedad relativa promedio anual %	Humedad de equilibrio de la madera (media anual)%
Quevedo	24,4	83,6	18,8
Vinces	25,2	79,6	17,0
Babahoyo	25,5	81,8	17,9
La Clementina	24,3	85,2	19,5
Isabel María	25,0	80,6	17,4

### 14. Provincia del Guayas

Localidad	Temperatura media anual °C	Humedad relativa promedio anual %	Humedad de equilibrio de la madera (media anual)%
Balzar	25,5	82,0	18,0
Daule	25,7	79,6	17,0
Milagro	24,6	80,9	17,6
Bucay	22,8	90,0	21,7
Salinas	23,2	80,9	17,6
Guayaquil	25,0	79,5	17,0
San Carlos	24,9	82,5	18,2
Ancón	23,7	89,1	21,3
Taura	25,4	78,1	16,4
Playas	24,2	79,0	16,8
Naranjal	25,0	85,8	19,7
Tenquele	25,0	88,2	21,0

### 15. Provincia de El Oro

Localidad	Temperatura media anual °C	Humedad relativa promedio anual %	Humedad de equilibrio de la madera (media anual)%
Machala	25,0	79,5	17,0
Pasaje	23,8	83,3	18,6
Arenillas	25,1	82,1	18,1
Zaruma	22,0	83,7	19,0
Marcabellí	23,0	83,5	18,8
Santa Rosa	25,0	87,8	20,8

## 16. Provincia del Napo

Localidad	Temperatura media anual °C	Humedad relativa promedio anual %	Humedad de equilibrio de la madera (media anual)%
Putumayo	25,3	85,3	19,5
El Coca	25,5	88,7	21,1
Limoncacha	24,6	89,0	21,3
Tiputini	25,3	87,4	20,5
Lago Agrio	25,4	84,9	19,3
El Chaco	18,3	88,2	21,1
Baeza	16,7	88,8	21,4
Tena	23,1	89,2	21,4
Rapallacta	9,4	92,4	23,6

## 17. Provincia de Pastaza

Localidad	Temperatura media anual °C	Humedad relativa promedio anual %	Humedad de equilibrio de la madera (media anual)%
Pastaza	20,1	85,8	19,8
Puyo	20,4	86,2	20,1
Curaray	24,9	88,0	20,9

## 18. Provincia de Morona Santiago

Localidad	Temperatura media anual °C	Humedad relativa promedio anual %	Humedad de equilibrio de la madera (media anual)%
Macas	20,9	86,7	20,3
Taisha	24,0	87,0	20,4
Sucúa	21,8	87,2	20,5
Méndez	24,4	94,5	24,9

## 19. Provincia de Zamora -Chinchi

Localidad	Temperatura media anual °C	Humedad relativa promedio anual %	Humedad de equilibrio de la madera (media anual)%
Zamora	21,0	83,4	18,8

## 20. Provincia Insular Galápagos

Localidad	Temperatura media anual °C	Humedad relativa promedio anual %	Humedad de equilibrio de la madera (media anual)%
Seymour	24,2	74,4	14,9
Santa Cruz	23,8	91,2	22,5
San Cristóbal	23,9	79,5	17,0
Isabela	23,5	85,4	19,6

**Nota:** en este listado de Provincias, no constan como tales, las tres provincias nuevas que se crearon en los últimos años; ellas son: Sucumbíos, Santo Domingo de los Tsáchilas y Santa Elena. No obstante, ello, sí consta la información que hoy interesa, la cual se encuentra dentro de la información de las Provincias a las que antes pertenecieron las tres Provincias en cuestión.

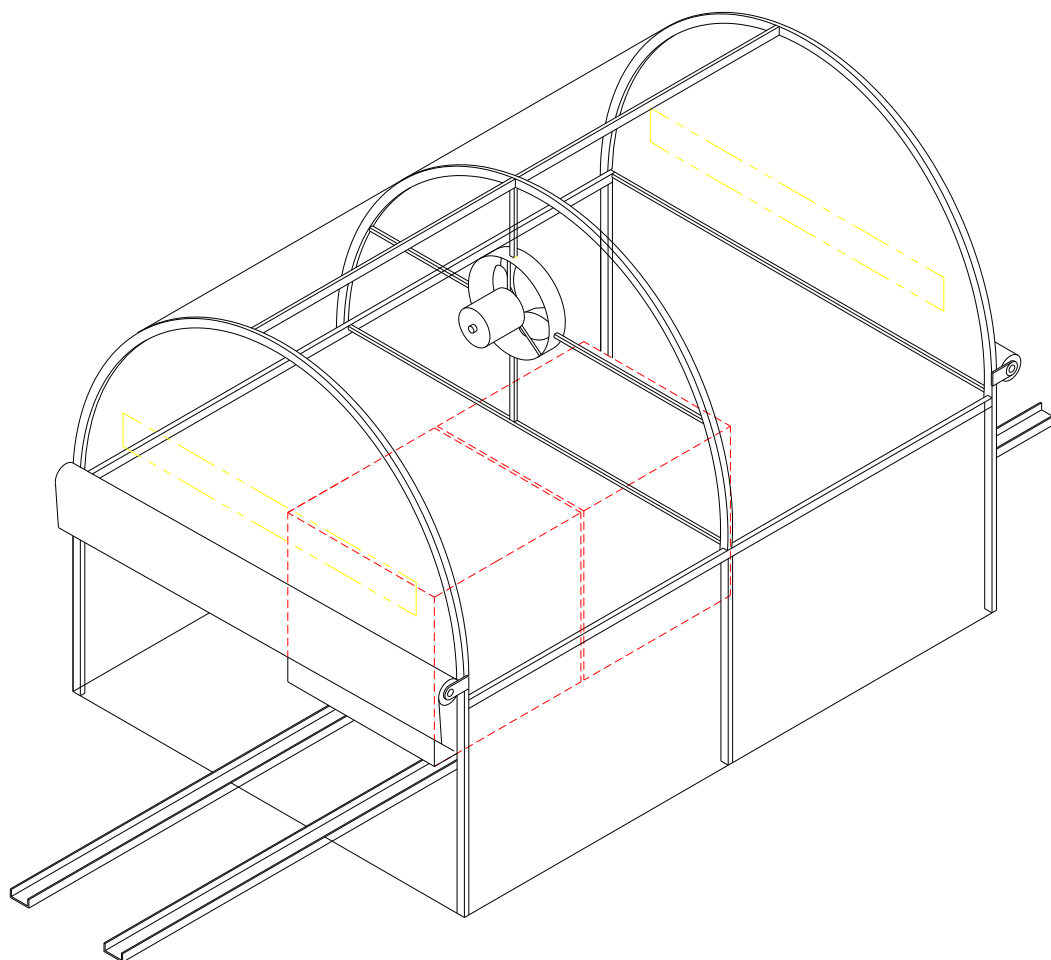
### BIBLIOGRAFÍA:

ORBE VELALCAZAR, J. Contenido de humedad de equilibrio de la madera en varias localidades del Ecuador. Ministerio de Agricultura y Ganadería, Dirección Nacional Forestal, Sección Tecnología de la Madera, Centro de Capacitación e Investigación Forestal. Conocoto-Ecuador. 1989. 48.

**Apéndice 4: Tiempos de Secado según infraestructura Jorge Augusto Montoya**

	<b>Secado Aire Libre</b>	<b>Secado Solar</b>	<b>Secado Convencional (F/A)</b>
<b>Tiempo de Secado</b>	- - -	+ -	+++
<b>Calidad del Secado</b>	- - -	+ -	+++
<b>Inversión Inicial</b>	+++	++	- - -
<b>Costos Mano de Obra</b>	- - -	+++	+++
<b>Costos Mantenimiento</b>	NA	++	- -
<b>Consumo de Energía</b>	NA	+++	- -
<b>Amigable al Medio Ambiente</b>	+++	+++	- -
<b>Complejidad del Sistema</b>	NA	+++	- - -

## Apéndice 5: Diseño de un Secador Solar.



**Fuente:** *Universidad Técnica de Pereira*

**Apéndice 6: Tabla Comparativa de Propiedades Mecánicas de la GAK.**

TABLA COMPARATIVA DE PROPIEDADES MECÁNICAS DE GUADÚA										
FUENTE	DOCUMENTO	Obtención de las propiedades mecánicas y estructurales de la Caña Guadua angustifolia Kunth del Ecuador.	Diseño de puentes peatonales utilizando caña guadúa como elemento de construcción	Optimización de Unión en Guadua ante Solicitación de Fuerza Sísmica	Uniones Estructurales con Bambú (Guadua Angustifolia).	Metodología de Diseño de Estructuras en Guadua Angustifolia como Material Estructural por el Método de Esfuerzos Admisibles.	El Uso de la Guadua como Madera Alternativa para la Construcción y su Aplicación en la Elaboración de Tablas para Encofrado	Uso de la Caña guadúa en la Vivienda Modular.	Diseño de un Modelo de Vivienda Ecológica con Bambú para la Zona Rural de Yantzaza	Propiedades Físicas-Mecánicas de la Guadua Angustifolia Kunth y Aplicación al Diseño de Baterías Sanitarias del IASA II
	AUTOR	Ing. Pedro Córdova	Ing. Kathia Vásconez Miranda/José R. Marín	Raúl Prieto Alzate	Ing. Sergio Gutiérrez	Ing. Caori Takeuchi	Ing. Industrial Ángel Murriagui	Arq. José Andrés Mendoza Castro / Arq. José Napoleón Rosales Salcedo	Ing. Luis Calva	Ing. Jorge Alberto Cobos Fischer / Ing. Xavier Antonio León Rodríguez
	UNIVERSIDAD	Universidad Católica de Santiago de Guayaquil. UCSG	Universidad de las Fuerzas Armadas. ESPE	Univ. Industrial de Santander	Universidad Nacional de Ingeniería	Universidad Nacional de Colombia	Escuela Superior Politécnica del Litoral ESPOL	Universidad de Cuenca	Universidad de Loja	Universidad de las Fuerzas Armadas. ESPE
VARIABLE	PAÍS-FECHA DIMENSIONES	Ecuador-2014	Ecuador-2005	Colombia-2004	Perú-2010	Colombia-2011	Ecuador-2011	Ecuador-2014	Ecuador-2015	Ecuador-2007
Resistencia última a la compresión de la caña guadúa	$\sigma_k = \text{MPa}$	37,76	21,78	42,94	44,37	20,30	69,88	70,92	43,01	48,38
Módulo de Elasticidad de compresión	$E_k = \text{Gpa}$	14,35								
Resistencia última a la tensión de la caña guadúa	$\sigma_k = \text{MPa}$	117,60		161,47	107,69	40,70	258,49		52,46	242,43
Módulo de Elasticidad de tensión	$E_k = \text{GPa}$	8,31								
Resistencia última a la flexión de la caña guadúa	$\sigma_k = \text{MPa}$	45,85				37,40	172,70	33,31	17,16	34,98
Módulo de Elasticidad de flexión	$E_k = \text{GPa}$	12,16								10,36
Resistencia última al esfuerzo cortante de la caña guadúa	$\tau_k = \text{Mpa}$	7,17		6,76	6,41	3,50	6,76		6,74	5,46