

# NEC

NORMA ECUATORIANA  
DE LA CONSTRUCCIÓN

# ESTRUCTURAS DE HORMIGÓN ARMADO

Ministerio  
de Desarrollo  
Urbano y Vivienda



CÓDIGO  
NEC - SE - HM

Econ. Diego Aulestia Valencia  
Ministro de Desarrollo Urbano y Vivienda

Econ. Luis Felipe Guevara Urquiza  
**Subsecretario de Hábitat y Asentamientos Humanos**

Arq. Rubén Darío Paredes Cortez  
**Subsecretario de Vivienda**

Arq. Jose Antonio Toral Valdivieso  
**Director de Hábitat y Asentamientos Humanos**

Arq. Jose Antonio Martín Erquicia  
**Coordinador de proyecto**

**Textos:**

Ministerio de Desarrollo Urbano y Vivienda (MIDUVI)

Cámara de la Industria de la Construcción (CAMICON)

**Producción Editorial:**

Dirección de Comunicación Social, MIDUVI

Diciembre 2014

ISBN:0000000000

# ■ Prólogo

Al Ministerio de Desarrollo Urbano y Vivienda, ente rector de las políticas de hábitat y vivienda a nivel nacional, le corresponde formular la normativa que propicie el desarrollo ordenado y seguro de los Asentamientos Humanos, la densificación de las ciudades y el acceso a la vivienda digna.



Bajo ese marco, y considerando además que nuestro país está localizado en una zona calificada de alto riesgo sísmico, el Ministerio de Desarrollo Urbano y Vivienda llevó a cabo un proceso de actualización de la Normativa Técnica referente a la Seguridad Estructural de las Edificaciones (Código Ecuatoriano de la Construcción de 2001). Esta labor fue realizada en conjunto con la Cámara de la Industria de la Construcción, entidad que coordinó el desarrollo de varios documentos normativos a través de comités de expertos de entidades públicas, del sector privado y representantes de instituciones académicas. Se realizaron talleres de trabajo con los profesionales del sector y se aplicaron las mejores prácticas internacionales en el ámbito de la edificación.

El objetivo fue determinar nuevas normas de construcción de acuerdo a los avances tecnológicos a fin de mejorar los mecanismos de control en los procesos constructivos, definir principios mínimos de diseño y montaje en obra, velar por el cumplimiento de los principios básicos de habitabilidad, y fijar responsabilidades, obligaciones y derechos de los actores involucrados en los procesos de edificación.

La Norma Ecuatoriana de la Construcción pretende dar respuesta a la demanda de la sociedad en cuanto a la mejora de la calidad y la seguridad de las edificaciones, persiguiendo a su vez, proteger al ciudadano y fomentar un desarrollo urbano sostenible

A large, stylized handwritten signature in black ink, appearing to read 'Diego Aulestia Valencia'.

Econ. Diego Aulestia Valencia  
Ministro de Desarrollo Urbano y Vivienda

## TABLA DE DATOS

NOMBRE DEL DOCUMENTO HABILITANTE	FECHA
Expedición mediante Acuerdo Ministerial Nro. 0028	19 de agosto de 2014
MIDUVI, Registro Oficial, Año II, Nro. 319	26 de agosto de 2014
Actualización mediante Acuerdo Ministerial Nro. 0047	15 de diciembre de 2014
MIDUVI, Registro Oficial, Año II, Nro. 413	10 de enero de 2015

## LISTADO DE PERSONAS Y ENTIDADES PARTICIPANTES

INSTITUCIÓN	NOMBRE
Ministerio de Desarrollo Urbano y Vivienda	Ing. José Vicente Chiluisa Ochoa
Ministerio de Desarrollo Urbano y Vivienda	Arq. Francesca Blanc
Ministerio de Desarrollo Urbano y Vivienda	Ab. Jonathan Santiago Gómez Pumagualle
Ministerio de Desarrollo Urbano y Vivienda	Arq. Jose David Saura Gonzalez
Cámara de la Industria de la Construcción	Ing. Hermel Flores Maldonado
Cámara de la Industria de la Construcción	Ing. Ginno Manciatì Jaramillo
Colegio de Ingenieros Mecánicos de Pichincha	Ing. Carlos Baldeón Valencia
Escuela Politécnica Nacional	Ing. Sigifredo Décimo Díaz Mendoza
Escuela Politécnica Nacional	Ing. Patricio Honorato Placencia Andrade
Escuela Politécnica Nacional	Arq. Félix Policarpo Vaca Moncayo
Escuela Politécnica Nacional	Ing. Hugo Alfonso Yépes Arosteguí
Universidad San Francisco de Quito	Ing. Telmo Andrés Sánchez Graunauer
Universidad San Francisco de Quito	Dr. Fabricio Oswaldo Yépez Moya
Pontificia Universidad Católica del Ecuador	Ing. Oswaldo Marcelo Guerra Avendaño
Pontificia Universidad Católica del Ecuador	Ing. Guillermo Ricardo Realpe Rivadeneira
Universidad Central del Ecuador	Msc. Ing. Hernán Estupiñan Maldonado
American Concrete Institute	Ing. Juan Carlos Garcés P.
FRACTALES Cia. Ltda.	Dr. Vinicio Andrés Suárez Chacón
GEOESTUDIOS S.A.	Dr. Xavier Fernando Vera Graunauer
Cambridge Consultores de Desarrollo S.A.	Ing. José Andrés Vallejo Bermeo
Cambridge Consultores de Desarrollo S.A.	Ing. Michael Joseph Maks Davis
Cambridge Consultores de Desarrollo S.A.	Ing. Mathieu Lamour
Cambridge Consultores de Desarrollo S.A.	Dr. Mauro Pompeyo Niño Lázaro
Cambridge Consultores de Desarrollo S.A.	Dr. Miguel Angel Jaimes Téllez
Consultor Particular	Dr. Pedro Pablo Rojas Cruz
Consultor Particular	Ing. Jaime Enrique García Alvear
Consultor Particular	Ing. Fabián Enrique Espinosa Sarzosa
Consultor Particular	Ing. Jorge Luis Palacios Riofrío
Consultor Particular	Ing. Jorge Enrique Orbe Velalcázar
Consultor Particular	Msc. Ing. Alex Francisco Albuja Espinosa

# NEC

NORMA ECUATORIANA  
DE LA CONSTRUCCIÓN

# ESTRUCTURAS DE HORMIGÓN ARMADO

# CONTENIDO

Indice de figuras .....	7
Indice de tablas .....	8
1. Generalidades .....	9
1.1. Definiciones .....	9
1.2. Unidades y símbolos .....	15
1.2.1. Unidades .....	15
1.2.2. Simbología .....	15
1.3. Marco normativo.....	21
1.3.1. Normas ecuatorianas de la construcción.....	21
1.3.2. Normas extranjeras usadas para la norma NEC-SE- HA de las NECs.....	21
1.3.3. Normas que deben cumplir los materiales de construcción .....	21
2. Alcances y requisitos generales .....	22
2.1. Alcances .....	22
2.2. Métodos de diseño .....	22
2.2.1. Generalidades.....	22
2.2.2. Requisitos de resistencia .....	22
2.3. Requisitos para el diseño sísmico.....	23
2.3.1. Generalidades.....	23
2.3.2. Requisitos de ductilidad y disipación de energía.....	23
2.4. Sistemas estructurales de hormigón armado.....	24
3. Materiales .....	25
3.1. Introducción .....	25
3.2. Durabilidad del hormigón .....	25
3.2.1. Generalidades.....	25
3.2.2. Categorías y clases de exposición .....	26
3.2.3. Requisitos para mezclas de hormigón.....	26
3.2.4. Requisitos adicionales para exposición a congelación y deshielo .....	29
3.3. Propiedades mecánicas del hormigón armado.....	31
3.3.1. Resistencia a la compresión .....	31
3.3.2. Resistencia a la fluencia .....	33
3.3.3. Resistencia a la tracción .....	33
3.3.4. Resistencia a la flexión .....	33
3.3.5. Resistencia a la torsión .....	33
3.3.6. Resistencia a la fatiga .....	33
3.3.7. Resistencia a la corrosión .....	33
3.3.8. Resistencia a la carbonatación .....	33
3.3.9. Resistencia a la erosión .....	33
3.3.10. Resistencia a la abrasión .....	33
3.3.11. Resistencia a la adherencia .....	33
3.3.12. Resistencia a la separación .....	33
3.3.13. Resistencia a la delaminación .....	33
3.3.14. Resistencia a la exfoliación .....	33
3.3.15. Resistencia a la escamificación .....	33
3.3.16. Resistencia a la pérdida de masa .....	33
3.3.17. Resistencia a la absorción de agua .....	33
3.3.18. Resistencia a la absorción de vapor de agua .....	33
3.3.19. Resistencia a la permeabilidad al agua .....	33
3.3.20. Resistencia a la permeabilidad al vapor de agua .....	33
3.3.21. Resistencia a la permeabilidad al oxígeno .....	33
3.3.22. Resistencia a la permeabilidad al nitrógeno .....	33
3.3.23. Resistencia a la permeabilidad al dióxido de carbono .....	33
3.3.24. Resistencia a la permeabilidad al sulfuro de hidrógeno .....	33
3.3.25. Resistencia a la permeabilidad al ácido sulfúrico .....	33
3.3.26. Resistencia a la permeabilidad al ácido clorhídrico .....	33
3.3.27. Resistencia a la permeabilidad al ácido nítrico .....	33
3.3.28. Resistencia a la permeabilidad al ácido acético .....	33
3.3.29. Resistencia a la permeabilidad al ácido fólico .....	33
3.3.30. Resistencia a la permeabilidad al ácido ascórbico .....	33
3.3.31. Resistencia a la permeabilidad al ácido succínico .....	33
3.3.32. Resistencia a la permeabilidad al ácido tartárico .....	33
3.3.33. Resistencia a la permeabilidad al ácido cítrico .....	33
3.3.34. Resistencia a la permeabilidad al ácido láctico .....	33
3.3.35. Resistencia a la permeabilidad al ácido oxalico .....	33
3.3.36. Resistencia a la permeabilidad al ácido oxalacético .....	33
3.3.37. Resistencia a la permeabilidad al ácido succínico .....	33
3.3.38. Resistencia a la permeabilidad al ácido tartárico .....	33
3.3.39. Resistencia a la permeabilidad al ácido cítrico .....	33
3.3.40. Resistencia a la permeabilidad al ácido láctico .....	33
3.3.41. Resistencia a la permeabilidad al ácido oxalico .....	33
3.3.42. Resistencia a la permeabilidad al ácido oxalacético .....	33
3.3.43. Resistencia a la permeabilidad al ácido succínico .....	33
3.3.44. Resistencia a la permeabilidad al ácido tartárico .....	33
3.3.45. Resistencia a la permeabilidad al ácido cítrico .....	33
3.3.46. Resistencia a la permeabilidad al ácido láctico .....	33
3.3.47. Resistencia a la permeabilidad al ácido oxalico .....	33
3.3.48. Resistencia a la permeabilidad al ácido oxalacético .....	33
3.3.49. Resistencia a la permeabilidad al ácido succínico .....	33
3.3.50. Resistencia a la permeabilidad al ácido tartárico .....	33
3.3.51. Resistencia a la permeabilidad al ácido cítrico .....	33
3.3.52. Resistencia a la permeabilidad al ácido láctico .....	33
3.3.53. Resistencia a la permeabilidad al ácido oxalico .....	33
3.3.54. Resistencia a la permeabilidad al ácido oxalacético .....	33
3.3.55. Resistencia a la permeabilidad al ácido succínico .....	33
3.3.56. Resistencia a la permeabilidad al ácido tartárico .....	33
3.3.57. Resistencia a la permeabilidad al ácido cítrico .....	33
3.3.58. Resistencia a la permeabilidad al ácido láctico .....	33
3.3.59. Resistencia a la permeabilidad al ácido oxalico .....	33
3.3.60. Resistencia a la permeabilidad al ácido oxalacético .....	33
3.3.61. Resistencia a la permeabilidad al ácido succínico .....	33
3.3.62. Resistencia a la permeabilidad al ácido tartárico .....	33
3.3.63. Resistencia a la permeabilidad al ácido cítrico .....	33
3.3.64. Resistencia a la permeabilidad al ácido láctico .....	33
3.3.65. Resistencia a la permeabilidad al ácido oxalico .....	33
3.3.66. Resistencia a la permeabilidad al ácido oxalacético .....	33
3.3.67. Resistencia a la permeabilidad al ácido succínico .....	33
3.3.68. Resistencia a la permeabilidad al ácido tartárico .....	33
3.3.69. Resistencia a la permeabilidad al ácido cítrico .....	33
3.3.70. Resistencia a la permeabilidad al ácido láctico .....	33
3.3.71. Resistencia a la permeabilidad al ácido oxalico .....	33
3.3.72. Resistencia a la permeabilidad al ácido oxalacético .....	33
3.3.73. Resistencia a la permeabilidad al ácido succínico .....	33
3.3.74. Resistencia a la permeabilidad al ácido tartárico .....	33
3.3.75. Resistencia a la permeabilidad al ácido cítrico .....	33
3.3.76. Resistencia a la permeabilidad al ácido láctico .....	33
3.3.77. Resistencia a la permeabilidad al ácido oxalico .....	33
3.3.78. Resistencia a la permeabilidad al ácido oxalacético .....	33
3.3.79. Resistencia a la permeabilidad al ácido succínico .....	33
3.3.80. Resistencia a la permeabilidad al ácido tartárico .....	33
3.3.81. Resistencia a la permeabilidad al ácido cítrico .....	33
3.3.82. Resistencia a la permeabilidad al ácido láctico .....	33
3.3.83. Resistencia a la permeabilidad al ácido oxalico .....	33
3.3.84. Resistencia a la permeabilidad al ácido oxalacético .....	33
3.3.85. Resistencia a la permeabilidad al ácido succínico .....	33
3.3.86. Resistencia a la permeabilidad al ácido tartárico .....	33
3.3.87. Resistencia a la permeabilidad al ácido cítrico .....	33
3.3.88. Resistencia a la permeabilidad al ácido láctico .....	33
3.3.89. Resistencia a la permeabilidad al ácido oxalico .....	33
3.3.90. Resistencia a la permeabilidad al ácido oxalacético .....	33
3.3.91. Resistencia a la permeabilidad al ácido succínico .....	33
3.3.92. Resistencia a la permeabilidad al ácido tartárico .....	33
3.3.93. Resistencia a la permeabilidad al ácido cítrico .....	33
3.3.94. Resistencia a la permeabilidad al ácido láctico .....	33
3.3.95. Resistencia a la permeabilidad al ácido oxalico .....	33
3.3.96. Resistencia a la permeabilidad al ácido oxalacético .....	33
3.3.97. Resistencia a la permeabilidad al ácido succínico .....	33
3.3.98. Resistencia a la permeabilidad al ácido tartárico .....	33
3.3.99. Resistencia a la permeabilidad al ácido cítrico .....	33
3.3.100. Resistencia a la permeabilidad al ácido láctico .....	33

3.4.2.	Colocación del acero de refuerzo, especificaciones.....	36
3.4.3.	Soldadura para barras de acero de refuerzo (contexto normativo).....	38
3.4.4.	Tipos de acero para hormigón armado.....	38
3.4.5.	Conectores para resistir fuerzas de corte.....	40
3.4.6.	Perfiles y tubos de acero estructural.....	40
3.4.7.	Empalmes de varillas.....	41
4.	Flexión, cargas axiales y combinaciones de ambas.....	42
4.1.	Hipótesis de diseño.....	42
4.2.	Elementos en flexión.....	43
4.2.1.	Requisitos para elementos en flexión.....	43
4.2.2.	Diseño por flexión.....	44
4.2.3.	Distancia entre los apoyos laterales.....	44
4.2.4.	Razón de refuerzo máximo.....	44
4.2.5.	Refuerzo longitudinal mínimo en elementos sometidos a flexión.....	45
4.2.6.	Capacidad de momento.....	46
4.2.7.	Anclaje de refuerzo longitudinal.....	47
4.2.8.	Estribos para confinamiento.....	48
a.	Requisitos generales.....	48
b.	Ubicación de los estribos para confinamiento.....	48
4.3.	Elementos en flexo-compresión.....	50
4.3.1.	Requisitos para elementos en flexo-compresión.....	50
4.3.2.	Diseño del refuerzo principal (longitudinal) en columnas.....	50
a.	Momentos últimos.....	50
b.	Factor de sobre-resistencia $\phi_0$ .....	50
c.	Factor de amplificación dinámica para flexión $\omega_f$ .....	52
4.3.3.	Cuantía máxima de refuerzo longitudinal.....	53
4.3.4.	Refuerzo transversal, confinamiento.....	53
a.	Refuerzo transversal.....	53
b.	Separación.....	53
c.	Cuantía de refuerzo.....	55
d.	Separación entre estribos (s).....	56
4.3.5.	Columnas cortas.....	57
4.3.6.	Punto de inflexión.....	58
5.	Cortante y torsión.....	59
5.1.	Diseño de resistencia al cortante.....	59
5.1.1.	Requisitos generales.....	59
5.1.2.	Resistencia al cortante proporcionada por el hormigón en elementos no preesforzados y por el refuerzo de cortante.....	60
5.2.	Elementos de pórtico.....	60
5.2.1.	Resistencia a cortante de elementos en flexión.....	60

5.2.2.	Resistencia a cortante de elementos en flexo-compresión .....	61
5.2.3.	Refuerzo transversal .....	61
5.2.4.	Refuerzo para resistir el cortante .....	61
5.2.5.	Estructuras con "columna corta" .....	61
5.3.	Muros estructurales .....	62
5.3.1.	Resistencia cortante última .....	62
5.3.2.	Resistencia por cortante del muro .....	62
5.3.3.	Capacidad nominal a cortante .....	63
5.4.	Diafragmas horizontales .....	65
5.5.	Juntas de construcción .....	65
5.6.	Vigas de acople .....	66
5.7.	Disposiciones especiales para el diseño de edificios con vigas banda .....	66
5.8.	Torsión .....	66
6.	Dispositivos constructivos resistentes a sismos .....	67
6.1.	Muros estructurales y elementos de borde ó cabezales .....	67
6.1.1.	Alcances .....	67
6.1.2.	Muros estructurales – Caso 1: $M/V_{lw} \geq 2$ .....	67
6.1.3.	Muros estructurales – Caso 2: $M/V_{lw} < 2$ .....	68
6.1.4.	Cuantía de refuerzo .....	69
6.1.5.	Columnas en pórticos con diagonales y elementos de borde .....	69
a.	Refuerzo transversal .....	69
b.	Refuerzo longitudinal .....	69
c.	Necesidad del uso de elementos de borde .....	70
d.	Elementos de borde .....	71
6.2.	Conexiones viga-columna .....	72
6.3.	Cimentaciones .....	72
7.	Diseño de losas .....	73
8.	Estructuras existentes .....	73
9.	Apéndice normativo 1: control de calidad de obras de hormigón .....	74
9.1.	Control de calidad en la construcción de obras de hormigón armado .....	74
9.2.	Evaluación y aceptación de los materiales .....	74
9.2.1.	Cemento .....	74
9.2.2.	Áridos .....	75
9.2.3.	Agua .....	75
9.2.4.	Aditivos .....	76
9.2.5.	Acero de refuerzo .....	76
9.2.6.	Compuestos para curado .....	76
9.2.7.	Material para sellado de juntas .....	76



9.3.	Control del proporcionamiento, dosificación y mezclado .....	77
9.3.1.	Control de la dosificación de hormigón .....	77
9.3.2.	Medición y mezclado .....	77
9.3.3.	Dosificación y mezclado por volumen .....	79
9.3.4.	Hormigón mezclado en una central o en obra .....	79
9.3.5.	Hormigón premezclado .....	79
9.4.	Supervisión antes de la colocación del hormigón .....	81
9.4.1.	Excavación y cimentación .....	81
9.4.2.	Estructura de encofrado y sus apoyos .....	81
9.4.3.	Colocación del acero de refuerzo .....	84
9.4.4.	Elementos ahogados (embebidos) .....	85
9.4.5.	Juntas .....	86
9.5.	Supervisión de los procesos de colado del hormigón .....	86
9.5.1.	Transporte del hormigón en obra .....	86
9.5.2.	Colocación del hormigón .....	87
9.5.3.	Compactación .....	87
9.5.4.	Acabado .....	91
9.6.	Curado y protección del hormigón armado .....	91
9.6.1.	Curado .....	91
9.6.2.	Evaluación y prevención de riesgos laborales en las obras de hormigón .....	92
9.7.	Evaluación y aceptación del hormigón .....	92
9.7.1.	Número de probetas .....	93
9.7.2.	Preparación de las probetas de hormigón .....	93
9.7.3.	Pruebas de resistencia en probetas .....	94
9.7.4.	Criterios de aceptación .....	94
9.7.5.	Registros e informes .....	96
9.8.	Lista de las normas referentes .....	96
10.	Apéndice normativo 2: Requisitos y normas que deben cumplir los materiales de construcción .....	101
10.1.	El hormigón de cemento hidráulico y sus componentes .....	101
10.1.1.	Cemento hidráulico .....	101
10.1.2.	Áridos .....	102
10.1.3.	Agua .....	104
10.1.4.	Aditivos .....	105
10.2.	Acero de refuerzo .....	105
10.3.	Refuerzo corrugado .....	105
10.3.1.	Refuerzo liso .....	107

10.3.2.	Conectores para resistir fuerzas de corte .....	107
10.3.3.	Acero para pretensado .....	107
10.3.4.	Perfiles y tubos de acero estructural .....	107
10.3.5.	Fibras dispersas.....	108
11.	Apéndice: esquema conceptual de análisis de la NEC-SE-HM.....	109

# Índice de figuras

Figura 1: Soportes para acero de refuerzo .....	38
Figura 2: Características de los elementos a flexión .....	44
Figura 3: Requisitos del refuerzo longitudinal en elementos a flexión .....	46
Figura 4: Redistribución permitida de momentos según la capacidad mínima de rotación (Fuente: NSR 2010) .....	47
Figura 5: Confinamiento en traslape de varillas de refuerzo longitudinal .....	48
Figura 6: Separación de estribos .....	49
Figura 7: Factor de sobre-resistencia, $\phi$ .....	52
Figura 8: Factor de amplificación dinámica en columnas .....	52
Figura 9: Separación de estribos .....	55
Figura 10: Ejemplo de refuerzo transversal en columnas .....	57
Figura 11: Cortante de diseño para muros estructurales .....	63
Figura 12: Capacidad a flexión requerida en muros estructurales .....	68
Figura 13: Ubicación de juntas de construcción y desencofrado .....	82
Figura 14: Soportes para acero de refuerzo .....	85
Figura 15: Posición del vibrador dentro del hormigón .....	89
Figura 16: esquema conceptual de análisis de la NEC-SE-HM .....	109

# Índice de tablas

Tabla 1: Simbología.....	20
Tabla 2: Clasificación de edificios de hormigón armado.....	24
Tabla 3: Categorías y clases de exposición.....	27
Tabla 4: Requisitos para el hormigón según la clase de exposición <sup>7</sup> .....	28
Tabla 5: Contenido total de aire para hormigón expuesto a ciclos de congelación y deshielo .....	29
Tabla 6: Requisitos para hormigón sometido a clase de exposición F3.....	30
Tabla 7: Requisitos para establecer la conveniencia de las combinaciones de materiales cementantes expuestos a sulfatos solubles en agua .....	30
Tabla 8: Requisitos de resistencia a compresión cuando se disponen de datos históricos de producción .....	31
Tabla 9: Corrección para datos estadísticos menores a 30 ensayos .....	32
Tabla 10: Requisitos de resistencia a la compresión cuando no se disponen de datos estadísticos .....	32
Tabla 11: Módulos de elasticidad de agregados, $E_a$ .....	34
Tabla 12: Factores de reducción de resistencia (fuente: Código ACI-318) .....	34
Tabla 13: Diámetros mínimos y máximos de las varillas de refuerzo.....	37
Tabla 14: Límites de uniformidad del hormigón .....	80
Tabla 15: Irregularidades en superficies de hormigón. ....	82
Tabla 16: Período mínimo de tiempo para desencofrar elementos verticales.....	83
Tabla 17: Período mínimo de tiempo para desencofrar elementos horizontales (días) .....	83
Tabla 18: Diámetros mínimos y máximos de las varillas de refuerzo.....	84
Tabla 19: Características, comportamiento y aplicaciones de vibradores internos.....	90
Tabla 20: Frecuencia de los ensayos en el hormigón .....	93

# 1. Generalidades

---

## 1.1. Definiciones

---

### **BARRAS CORRUGADAS CON CABEZA**

Barras de refuerzo corrugadas con cabezas unidas a uno o a ambos extremos. La cabeza debe quedar unida al extremo de la barra usando soldadura o forja, roscado con filamentos compatibles internos en la cabeza y en el extremo de la barra, o bien con una tuerca separada atornillada que asegure la cabeza a la barra. El área neta de apoyo de una barra corrugada con cabeza es igual al área bruta de la cabeza menos la mayor entre el área de la barra y el área de cualquiera obstrucción.

### **CAPACIDAD DE DISIPACIÓN DE ENERGÍA**

Es la capacidad que tiene un sistema estructural, un elemento estructural, o una sección de un elemento estructural, de trabajar dentro del rango inelástico de respuesta sin perder su resistencia. Se cuantifica por medio de la energía de deformación que el sistema, elemento o sección es capaz de disipar en ciclos histeréticos consecutivos. Cuando hace referencia al sistema de resistencia sísmica de la edificación como un todo, se define por medio del coeficiente de capacidad de disipación de energía **R**.

### **CARGA MAYORADA**

La carga, multiplicada por los factores de carga apropiados, que se utiliza para diseñar los elementos utilizando el método de diseño por resistencia.

### **CILINDROS COMPAÑEROS**

Cilindros hechos de la misma muestra de hormigón y mantenidos bajo las mismas condiciones de curado.

### **CONEXIÓN**

Una zona que une dos o más elementos.

### **CONEXIÓN DÚCTIL**

Conexión en la cual se presenta fluencia como consecuencia de los desplazamientos de diseño para sismo.

### **CONEXIÓN FUERTE**

Conexión que se mantiene elástica cuando los elementos que se conectan presentan fluencia como consecuencia de los desplazamientos de diseño para sismo.

### **DEFORMACIÓN UNITARIA NETA DE TRACCIÓN**

Deformación unitaria de tracción cuando se alcanza la resistencia nominal, excluidas las deformaciones unitarias debidas al preesforzado efectivo, flujo plástico, retracción y temperatura.

## **DERIVA DE PISO DE DISEÑO**

Diferencia relativa del desplazamiento de diseño entre la parte superior e inferior de un piso, dividido por la altura del piso. Véase la [NEC-SE-DS](#).

## **DESPLAZAMIENTO DE DISEÑO**

Desplazamiento lateral total esperado para el sismo de diseño, según lo requerido por la [NEC-SE-DS](#).

## **DIAFRAGMA ESTRUCTURAL**

Elemento estructural, como una losa de piso o cubierta, que transmite fuerzas que actúan en el plano del diafragma hacia los elementos verticales del sistema de resistencia ante fuerzas sísmicas.

## **ELEMENTO DE BORDE**

Zonas a lo largo de los bordes de los muros y de los diafragmas estructurales, reforzados con refuerzo longitudinal y transversal. Los elementos de borde no requieren necesariamente de un incremento en el espesor del muro o del diafragma. Los bordes de las aberturas en los muros y diafragmas deben estar provistos de elementos de borde.

## **ESFUERZO**

Fuerza por unidad de área.

## **ESTRIBOS SOMETIDOS A FLEXIÓN**

Refuerzo empleado para resistir esfuerzos de cortante y de torsión en un elemento estructural; por lo general consiste en barras, alambres o refuerzo electro soldado de alambre (liso o corrugado) ya sea sin dobleces o doblados en forma de L, de U o en formas rectangulares, y colocados perpendicularmente o en ángulo con respecto al refuerzo longitudinal.

## **ESTRIBO SOMETIDOS A COMPRESIÓN**

Barra o alambre doblados que abraza el refuerzo longitudinal. Es aceptable una barra o alambre continuo doblado en forma de círculo, rectángulo, u otra forma poligonal sin esquinas reentrantes.

## **FACTOR DE REDUCCIÓN DE RESISTENCIA**

También se denomina coeficiente de reducción de resistencia. Coeficiente que multiplica la resistencia nominal para convertirla en resistencia de diseño. Véase la [NEC-SE-CG](#).

## **GANCHO ESTÁNDAR**

Dobleces en el extremo de una barra de refuerzo.

## **GANCHO SÍSMICO**

Gancho en el extremo de un estribo o gancho suplementario que tiene un doblez de más de 135 grados, excepto que en los estribos cerrados de confinamiento circulares deben tener un doblez no menor de 90 grados. Los ganchos sísmicos deben tener una extensión de  $6d_b$  (pero no menor de

75 mm) que enganche el refuerzo longitudinal y se proyecte hacia el interior del estribo o estribo cerrado de confinamiento.

## **HORMIGÓN**

Mezcla de cemento pórtland o cualquier otro cemento hidráulico, agregado fino, agregado grueso y agua, con o sin aditivos.

### **HORMIGÓN DE PESO NORMAL**

Hormigón que contiene agregados que cumplen con lo especificado en [ASTM C33](#).

### **HORMIGÓN ESTRUCTURAL**

Todo Hormigón utilizado con propósitos estructurales incluyendo Hormigón simple y reforzado.

### **HORMIGÓN LIVIANO**

Hormigón con agregado liviano que tiene una densidad de equilibrio, tal como la define [ASTM C567](#), entre 1440 y 1840 kg/m<sup>3</sup>.

### **HORMIGÓN REFORZADO**

Hormigón estructural reforzado con no menos de la cantidad mínima de acero de preesforzado o refuerzo no preesforzado.

### **JUNTA DE CONSTRUCCIÓN**

Interrupción de la colocación del Hormigón , ya sea temporal, de construcción, o permanente.

### **LÍMITE DE LA DEFORMACIÓN UNITARIA CONTROLADA POR COMPRESIÓN**

Deformación unitaria neta en tracción bajo condiciones de deformación unitaria balanceada.

### **MÓDULO DE ELASTICIDAD**

Relación entre el esfuerzo normal y la deformación unitaria correspondiente, para esfuerzos de tracción o compresión menores que el límite de proporcionalidad del material.

## **MUESTRA**

Dos o más porciones de hormigón tomadas en un determinado tiempo de un lote único o camión mezclador.

## **MURO**

Elemento, generalmente vertical, empleado para encerrar o separar espacios.

### **MURO ESTRUCTURAL**

Muro diseñado para resistir combinaciones de cortantes, momentos y fuerzas axiales. Un muro de cortante es un muro estructural.

## **PÓRTICO RESISTENTE A MOMENTO**

Pórtico en el cual los elementos y los nudos resisten las fuerzas a través de flexión, cortante y fuerza axial.

### **RESISTENCIA INDIVIDUAL DE LA PROBETA**

El valor de la resistencia de un solo cilindro (no constituye un resultado de prueba).

### **RESULTADO DE LA PRUEBA DE RESISTENCIA**

El promedio de 2 o más resultados de cilindros compañeros ensayados a la misma edad.

### **RANGO DE PRUEBA**

La diferencia entre la máxima y la mínima resistencia individual de las probetas comprendidas en un resultado de prueba de resistencia.

### **REFUERZO CORRUGADO**

Barras de refuerzo corrugado, mallas de barras, alambre corrugado, refuerzo electrosoldado de alambre.

### **REFUERZO ELECTROSOLDADO DE ALAMBRE**

Elementos de refuerzo compuestos por alambres lisos o corrugados, que cumplen con ASTM A82 o ASTM A496, respectivamente, fabricados en forma de hojas o rollos de acuerdo con ASTM A185 o ASTM A497M, respectivamente.

### **REFUERZO EN ESPIRAL**

Refuerzo continuo enrollado en forma de hélice cilíndrica.

### **REFUERZO LISO**

Refuerzo que no cumple con la definición de refuerzo corrugado.

### **REFUERZO TRANSVERSAL**

El refuerzo destinado a resistir los efectos de los esfuerzos cortantes y de torsión. Incluye, igualmente, el destinado a impedir el pandeo del refuerzo principal en las columnas o en los elementos sometidos a fuerzas de compresión, y el que produce confinamiento.

### **REGIÓN CONFINADA**

Es aquella parte de los elementos de hormigón reforzado confinada por refuerzo transversal de confinamiento.

### **REGIÓN DE ARTICULACIÓN PLÁSTICA**

Longitud del elemento de pórtico en la cual se busca que ocurra fluencia a flexión debida a los desplazamientos de diseño, extendiéndose a lo menos una distancia  $h$  desde la sección crítica donde se inicia la fluencia a flexión. Véase la [NEC-SE-DS](#).



## **REGISTRO DE PRUEBAS**

Un compendio de resultados de pruebas de resistencia de una misma mezcla de hormigón. Los registros de pruebas de mezclas similares de hormigón pueden ser utilizados para calcular la desviación estándar combinada. Las mezclas de hormigón se consideran similares si sus resistencias nominales están dentro de 6.9 MPa y representan materiales similares, producidos, entregados y manipulados bajo condiciones similares.

## **RESISTENCIA A LA FLUENCIA**

Resistencia a la fluencia mínima especificada, o punto de fluencia del refuerzo. La resistencia a la fluencia o el punto de fluencia deben determinarse en tracción, de acuerdo con las normas ASTM aplicables, tal como indicado en la sección 3.3.2.

## **RESISTENCIA DE DISEÑO**

Resistencia nominal multiplicada por un factor de reducción de resistencia  $\phi$ .

## **RESISTENCIA ESPECIFICADA A LA COMPRESIÓN DEL HORMIGÓN**

Resistencia a la compresión del hormigón,  $f'_c$ , empleada en el diseño y evaluada de acuerdo con las consideraciones de la sección 3.3.1.

## **RESISTENCIA NOMINAL**

Resistencia de un elemento o una sección transversal calculada con las disposiciones e hipótesis del método de diseño por resistencia, antes de aplicar cualquier factor de reducción de resistencia.

## **RESISTENCIA REQUERIDA**

Resistencia que un elemento, o una sección transversal del mismo, debe tener para resistir las cargas mayoradas o los momentos y fuerzas internas correspondientes combinadas. Las resistencias requeridas a carga axial, momento y cortante que se emplean para diseñar elementos, se denominan ya sea como cargas axiales mayoradas, momentos mayorados y cortantes mayorados o como cargas axiales, momentos y cortantes requeridos.

## **RÓTULA PLÁSTICA**

Una rótula plástica es un dispositivo de amortiguación de energía, que permite la rotación de la deformación plástica de una conexión, de manera rígida.

## **SECCIÓN CONTROLADA POR COMPRESIÓN**

Sección transversal en la cual la deformación unitaria neta por tracción en el acero extremo en tracción, a la resistencia nominal, es menor o igual al límite de deformación unitaria controlada por compresión.

## **SECCIÓN CONTROLADA POR TRACCIÓN**

Sección transversal en la cual la deformación unitaria neta de tracción en el acero extremo en tracción, en el estado de resistencia nominal, es mayor o igual que 0.005, justo cuando el hormigón en compresión alcanza su límite de deformación unitaria asumido de 0.003. Las secciones con  $\epsilon_t$  entre el límite de deformación unitaria controlada por compresión y 0.005 constituyen una región de

transición entre secciones controladas.

## **ZONAS DISIPATIVAS**

Partes predefinidas de una estructura disipativa donde se localiza principalmente la aptitud estructural a disipar energía (también llamadas zonas críticas).

## 1.2. Unidades y símbolos

---

### 1.2.1. Unidades

Se emplearán las unidades del sistema internacional (S.I.) de acuerdo con la Norma ISO 1000.

Para el cálculo se utilizarán las siguientes unidades:

- Aceleraciones:  $m^2/s$
- Alturas: m
- Áreas:  $m^2$
- Fuerzas y cargas: kN o  $kN/m^2$
- Masas: kg
- Momentos: KN.m
- Periodos: s
- Peso específico:  $kg/m^3$
- Presión: Pa o  $N/m^2$
- Resistencias: kPa
- Velocidad: m/s

### 1.2.2. Simbología

Símbolo	Definición
$A_c$	Área de la sección de Hormigón que resiste la transferencia de cortante ( $mm^2$ )
$A_{ch}$	Área de la sección transversal de un elemento estructural, medida entre los bordes exteriores del refuerzo transversal ( $mm^2$ )
$A_{cv}$	Área bruta de la sección de Hormigón limitada por el espesor del alma y la longitud de la sección en la dirección de la fuerza de cortante considerada ( $mm^2$ )
$A_g$	Área bruta de la sección de Hormigón ( $mm^2$ ). Para una sección con vacíos, $A_g$ es el área del Hormigón solo y no incluye el área de los vacíos

Símbolo	Definición
a	Profundidad del bloque rectangular equivalente de esfuerzos (mm).
$A_s$	Área de refuerzo longitudinal no preesforzado a tracción ( $\text{mm}^2$ ).
$A_{s,\text{min}}$	Área mínima de refuerzo de flexión ( $\text{mm}^2$ )
$A'_s$	Área del refuerzo a compresión ( $\text{mm}^2$ )
$A_{\text{sh}}$	Área total de refuerzo transversal (incluyendo ganchos suplementarios) colocado dentro del espaciamiento s y perpendicular a la dimensión $b_c$ ( $\text{mm}^2$ ).
$A_{\text{vf}}$	Área refuerzo que resiste cortante-fricción ( $\text{mm}^2$ )
$\alpha$	Angulo que define la orientación del refuerzo.
$\alpha_c$	Coefficiente que define la contribución relativa de la resistencia del Hormigón a la resistencia nominal a cortante del muro
b	Ancho de la cara en compresión del elemento (mm)
$b_c$	Dimensión transversal del núcleo del elemento medida entre los bordes externos del refuerzo transversal con área $A_{\text{sh}}$ (mm)
$b_w$	Ancho del alma o diámetro de la sección circular (mm)
$\beta_1$	Factor que relaciona la profundidad de bloque rectangular equivalente de esfuerzos de compresión con la profundidad del eje neutro
c	Distancia medida desde la fibra extrema en compresión al eje neutro (mm), calculada para la carga axial factorizada y el momento nominal, consistentes con el desplazamiento de diseño $\delta_u$ resultando en la mayor profundidad del eje neutro
d	Distancia desde la fibra extrema en compresión hasta el centroide del refuerzo longitudinal en tracción (mm)

Símbolo	Definición
a	Profundidad del bloque rectangular equivalente de esfuerzos (mm).
$A_s$	Área de refuerzo longitudinal no preesforzado a tracción ( $\text{mm}^2$ ).
$A_{s,\text{min}}$	Área mínima de refuerzo de flexión ( $\text{mm}^2$ )
$A'_s$	Área del refuerzo a compresión ( $\text{mm}^2$ )
$A_{\text{sh}}$	Área total de refuerzo transversal (incluyendo ganchos suplementarios) colocado dentro del espaciamiento s y perpendicular a la dimensión $b_c$ ( $\text{mm}^2$ ).
$A_{\text{vf}}$	Área refuerzo que resiste cortante-fricción ( $\text{mm}^2$ )
$\alpha$	Angulo que define la orientación del refuerzo.
$\alpha_c$	Coficiente que define la contribución relativa de la resistencia del Hormigón a la resistencia nominal a cortante del muro
b	Ancho de la cara en compresión del elemento (mm)
$b_c$	Dimensión transversal del núcleo del elemento medida entre los bordes externos del refuerzo transversal con área $A_{\text{sh}}$ (mm)
$b_w$	Ancho del alma o diámetro de la sección circular (mm)
$\beta_1$	Factor que relaciona la profundidad de bloque rectangular equivalente de esfuerzos de compresión con la profundidad del eje neutro
c	Distancia medida desde la fibra extrema en compresión al eje neutro (mm), calculada para la carga axial factorizada y el momento nominal, consistentes con el desplazamiento de diseño $\delta_u$ resultando en la mayor profundidad del eje neutro
d	Distancia desde la fibra extrema en compresión hasta el centroide del refuerzo longitudinal en tracción (mm)

Símbolo	Definición
	corresponde a 1 metro cubico de árido seco varillado.
$h$	Espesor total o altura de un elemento (mm)
$h_w$	Altura total de un muro medida desde la base hasta la parte superior o altura del segmento de muro considerado (mm)
$h_x$	Espaciamiento de los ganchos suplementarios o ramas con estribos de confinamiento rectilíneos.
$K_1$	Fuerza axial total que actúa junto a la fuerza cortante
$L_o$	Longitud, medida desde la cara del nudo a lo largo del eje del elemento estructural, dentro de la cual debe colocarse refuerzo transversal especial (mm)
$l_w$	Longitud del muro completo o longitud del segmento de muro considerado en dirección de la fuerza de cortante (mm)
$M$	Momento (N.mm)
$M_n$	Resistencia nominal a flexión en la sección (N.mm)
$M_o$	Momentos de sobre resistencia (N.mm)
$M_{req,i}$	Momentos requeridos por el análisis (N.mm)
$M_{0.5H}^o$	Capacidad de momento (N.mm)
$Mv_{SSS}$	Masa volumétrica del árido varillado y superficialmente seco
$Mv_{SH}$	Masa volumétrica del árido suelto húmedo
$Ph_{SH}$	Peso de la humedad superficial en volumen unitario de árido suelto húmedo.

Símbolo	Definición
$M_u$	Momento mayorado en la sección, N.mm
$\mu$	Coeficiente de ductilidad
$\emptyset$	Factores de reducción de resistencia del hormigón
$\emptyset^\circ$	Factor de sobre resistencia de las rótulas plásticas
$\emptyset^\circ M_B$	Momento a altura nula de acuerdo con la <a href="#">Figura 10</a>
$\rho$	Cuantía del refuerzo $A_s$ evaluada sobre el área $bd$
$\rho'$	Cuantía del refuerzo $A'_s$ evaluada sobre el área $bd$
$\rho_b$	Cuantía de refuerzo $A_s$ evaluada sobre el área $bd$ que produce condiciones balanceadas de deformación unitaria
$\rho_g$	Área de refuerzo longitudinal
$\rho_n$	Razón del área de refuerzo distribuido paralelo al plano de $A_{cv}$ , respecto al área bruta de Hormigón perpendicular a dicho refuerzo
$\rho_s$	Relación entre el volumen de refuerzo en espiral y el volumen total del núcleo confinado por la espiral (medido hasta el diámetro exterior de la espiral)
$\rho_t$	Cuantía del área de refuerzo transversal distribuido al área bruta de Hormigón de una sección perpendicular a este refuerzo
$\rho_v$	Razón del área de refuerzo distribuido perpendicular al plano de $A_{cv}$ , respecto al área bruta del Hormigón, que indica la cantidad de refuerzo en el eje longitudinal (relación entre el área de estribos y el área de la superficie de contacto)
$s$	Espaciamiento medido centro a centro de unidades tales como refuerzo longitudinal, refuerzo transversal, tendones de preesfuerzo, alambres, o anclajes (mm)

Símbolo	Definición
$S_{CP}$	Momentos últimos para el diseño
$S_E$	Momento, fuerza cortante o carga axial en la conexión correspondiente al desarrollo de la resistencia probable en los lugares seleccionados para que ocurra fluencia, basados en el mecanismo dominante de la deformación inelástica lateral, considerando tanto los efectos de carga por gravedad como por sismo
$s_0$	Espaciamiento centro a centro del refuerzo transversal dentro de una longitud $L_0$ (mm).
$T_i$	Período fundamental de la estructura
$\omega_f$	Factor de amplificación dinámica
$\omega_v$	Factor de amplificación dinámica de corte
$V$	Resistencia en cortante (N)
$V_e$	Resistencia probable a momento del elemento (N) Fuerza cortante de diseño correspondiente al desarrollo de la
$V_n$	Resistencia nominal en cortante (N)
$V_{ug}$	Fuerza cortante mayorada en la sección crítica de la losa por comportamiento en dos direcciones debido a las cargas gravitacionales (N); es el cortante a una distancia $d/2$ correspondiente a la carga muerta sin mayorar que actúa sobre el elemento

Tabla 1: Simbología



## 1.3. Marco normativo

---

### 1.3.1. Normas ecuatorianas de la construcción

- [NEC-SE-CG](#): Cargas (no sísmicas)
- [NEC-SE-DS](#): Peligro sísmico y requisitos de diseño sismo resistente
- [NEC-SE-RE](#): Riesgo sísmico, Evaluación, Rehabilitación de estructuras
- [NEC-SE-GM](#): Geotecnia y Diseño de Cimentaciones
- [NEC-SE-HM](#): Estructuras de Hormigón Armado
- [NEC-SE-AC](#): Estructuras de Acero
- [NEC-SE-MP](#): Estructuras de Mampostería Estructural
- [NEC-SE-MD](#): Estructuras de Madera
- [NEC-SE-VIVIENDA](#): Viviendas de hasta 2 pisos con luces de hasta 5m

### 1.3.2. Normas extranjeras usadas para la norma NEC-SE- HA de las NECs

Las principales referencias normativas extranjeras a ser seguidas son:

- [Código ACI-318](#), “Building Code Requirements for Structural Concrete” (Comité 318), Instituto Americano del Hormigón
- [Norma NSR-10](#), Reglamento colombiano de construcción sismo resistente, [TÍTULO C](#) - Hormigón estructural
- [Código ANSI/AWS D 1.4](#) de Soldadura Estructural para Acero de Refuerzo, Sociedad Americana de Soldadura
- [Código ACI 117](#): “Tolerancias para materiales y construcciones de hormigón”, Instituto Americano del Hormigón
- [Código ACI 301](#): “Specifications for Structural Concrete for Buildings”, Instituto Americano del Hormigón

### 1.3.3. Normas que deben cumplir los materiales de construcción

Los materiales de construcción, serán evaluados y verificados por los organismos competentes, para que cumplan con los requisitos, conforme con el Reglamento Técnico Ecuatoriano (RTE INEN) y la Norma Técnica Ecuatoriana (NTE INEN) que se encuentren vigentes.

En el caso que el RTE INEN ó la NTE INEN no se encuentren actualizados, se remitirán a los requisitos dados en las normas ASTM vigentes.

Para más detalles, refiérase a la [sección 10](#).

## 2. Alcances y requisitos generales

---

### 2.1. Alcances

---

Las disposiciones de este capítulo aplican al diseño de edificaciones donde el sistema resistente a cargas sísmicas está compuesto por:

- pórticos especiales,
- muros estructurales de hormigón armado.

La presente [NEC-SE-HM](#) trata de hormigón normal armado. Para otros tipos de hormigón, no indicados en la presente norma, se deberá referir a los siguientes capítulos del [ACI 318](#):

- [Capítulo 16](#) (Hormigón prefabricado)
- [Capítulo 18](#) (Hormigón preesforzado)
- [Capítulo 22](#) (Hormigón estructural simple)

### 2.2. Métodos de diseño

---

#### 2.2.1. Generalidades

En el diseño de hormigón estructural, los elementos deben diseñarse para que tengan una resistencia adecuada, de acuerdo con las disposiciones del presente capítulo, utilizando los factores de carga y los factores de reducción de resistencia  $\phi$  especificados en la sección 0. Se referirá también a la [NEC-SE-CG](#).

Todos los elementos de pórticos o estructuras continuas deben diseñarse para resistir los efectos máximos producidas por las cargas mayoradas (coeficiente de reducción de resistencia  $\phi$ ) determinadas de acuerdo con la teoría del análisis elástico.

#### 2.2.2. Requisitos de resistencia

La resistencia requerida o últimas  $U$  debe ser por lo menos igual al efecto de las cargas mayoradas en las combinaciones de cargas de la [NE-SE-CG](#). Las combinaciones de carga para el método de última resistencia utilizado en las NECs se encuentran descritas en la sección [3.4](#) de la [NE-SE-CG](#).

La resistencia de diseño proporcionada por un elemento, sus conexiones con otros elementos, así como sus secciones transversales, en términos de flexión, carga axial, cortante y torsión, deben tomarse como la resistencia nominal calculada, multiplicada por los factores  $\phi$  de reducción.

El requisito básico para el diseño por resistencia puede expresarse de la siguiente manera:

**Resistencia de diseño  $\geq$  Resistencia requerida**

$$\emptyset P_n \geq P_u$$

$$\emptyset M_n \geq M_u$$

$$\emptyset V_n \geq V_u$$

Donde:

$P_u$  Resistencia a carga axial requerida

$M_u$  Resistencia a momento requerida

$V_u$  Resistencia a cortante requerida

Nota:

*El subíndice  $u$  se usa para denotar las resistencias requeridas o últimas.*

$P_u$ ,  $M_u$  y  $V_u$  son calculadas a partir de las cargas y fuerzas mayoradas aplicadas.

## 2.3. Requisitos para el diseño sísmico

### 2.3.1. Generalidades

Los elementos estructurales de hormigón armado deben cumplir con las especificaciones más recientes del [Código ACI-318](#).

El diseño sísmico, se hará de acuerdo con la norma [NEC-SE-DS](#), salvo indicando el [capítulo 21](#) del [Código ACI-318](#) (Estructuras Sismo Resistentes).

### 2.3.2. Requisitos de ductilidad y disipación de energía

#### a. Consideraciones generales

Durante un sismo severo el cortante que se desarrolla en vigas, columnas y muros, así como otras acciones internas, dependen de la capacidad real a flexión de las rótulas plásticas que se han formado y por lo que el diseño a corte, no deben tomarse de los resultados del análisis.

La capacidad a flexión de las rótulas plásticas se obtiene considerando la sobre resistencia de los materiales y las cuantías reales de acero que se detallarán en los planos.

Debido a que las solicitaciones sísmicas producen deformaciones inelásticas reversibles en las rótulas plásticas, es necesario garantizar en las mismas un comportamiento dúctil, producido por la fluencia del acero en tracción, sin que ocurran fallas frágiles causadas por deformación excesiva del Hormigón, falta de confinamiento, mecanismos de falla por cortante o fuerza axial, fallas en las uniones de vigas y columnas, pandeo local del acero de refuerzo, fatiga o cualquier otra que no sea dúctil.

Para garantizar que la distribución de las fuerzas sísmicas en los elementos estructurales de los sistemas resistentes sea compatible con el modelo analizado, se debe asegurar la no participación de aquellos elementos que no fueron considerados como resistentes al sismo. Por lo tanto, es preciso poner especial énfasis en el diseño, los detalles y la construcción de estos elementos no estructurales.

### b. Método de diseño sísmico

El diseño de estructuras y elementos en hormigón armado se harán en conformidad con la filosofía de diseño descrita en la sección [4.2](#) de la [NEC-SE-DS](#).

El diseñador deberá definir un mecanismo dúctil, que permita una adecuada disipación de energía sin colapso. De preferencia, las rótulas plásticas deben formarse en los extremos de vigas, en la base de las columnas del primer piso y en la base de los muros estructurales.

Este mecanismo se consigue a través de la aplicación de los principios del “Diseño por capacidad”, el cual considera una jerarquía de resistencia, en donde las secciones, elementos o modos de falla protegidos, es decir aquellos que no se deben plastificar, se diseñan para momentos y cortantes amplificados, considerando la sobre resistencia de las rótulas plásticas y las fuerzas internas generadas por modos de vibración no tomados en cuenta en el diseño.

## 2.4. Sistemas estructurales de hormigón armado

La [Tabla 2](#) presenta una clasificación de estructuras de hormigón armado en función del mecanismo dúctil esperado.

Sistema estructural	Elementos que resisten sismo	Ubicación de rótulas plásticas	Objetivo del detallamiento
Pórtico especial	Columnas y vigas descolgadas	Extremo de vigas y base de columnas 1er piso.	Columna fuerte, nudo fuerte, viga fuerte a corte pero débil en flexión.
Pórticos con vigas banda	Columnas y vigas banda	Extremo de vigas y base de columnas 1er piso.	Columna fuerte, nudo fuerte, viga fuerte a corte y punzonamiento pero débil en flexión.
Muros estructurales	Columnas y muros estructurales	En la base de los muros y columnas 1er piso (a nivel de la calle).	Muro fuerte en corte, débil en flexión. Columna no falla por corte.
Muros estructurales acoplados	Columnas, muros estructurales y vigas de acople	En la base de los muros y columnas 1er piso (a nivel de la calle). Extremos vigas de acople.	Muro fuerte en corte, débil en flexión. Columna no falla por corte. Viga de acople fuerte en corte, débil en flexión.

Tabla 2: Clasificación de edificios de hormigón armado

## 3. Materiales

---

### 3.1. Introducción

---

Un material de construcción es cualquier producto procesado o fabricado destinado a ser incorporado con carácter permanente en cualquier obra, sea de edificación o de ingeniería civil.

De manera general, los materiales de construcción deberán cumplir los siguientes requisitos:

- Resistencias mecánicas acordes con el uso que recibirán.
- Estabilidad química (resistencia a agentes agresivos).
- Estabilidad física (dimensional).
- Seguridad para su manejo y utilización.
- Protección de la higiene y salud de obreros y usuarios.
- No conspirar contra el ambiente.
- Aislamiento térmico y acústico (colaborar en el ahorro de energía).
- Estabilidad y protección en caso de incendio (resistencia al fuego).
- Comodidad de uso, estética y economía.

### 3.2. Durabilidad del hormigón

---

#### 3.2.1. Generalidades

Para asegurar una larga vida útil del hormigón de cemento hidráulico, es necesario tener presente una serie de precauciones y cuidados con el propósito de asegurar la suficiente calidad del material para que responda a las exigencias de la obra, en cuanto a:

- resistencias mecánicas,
- resistencia a agentes agresivos,
- intemperie.

Usualmente, la propiedad mecánica más fácilmente mensurable del hormigón es su resistencia a la compresión, obtenida del ensayo de probetas cilíndricas. Siendo éste un parámetro de referencia para determinar otras propiedades mecánicas, debido a la vinculación directa con la mayoría de ellas.

Otro aspecto que se puede controlar durante el proceso de fabricación, es la relación agua – cemento (a/c) que determina la resistencia del material y la protección a los agentes agresivos. Controlando estas variables es posible garantizar un hormigón de duración satisfactoria.

Se deben utilizar los parámetros más exigentes para determinar la dosificación de la mezcla. La dosificación se puede basar en la experiencia en obras similares, en mezclas de prueba o en ambas.

La evaluación y aceptación del hormigón será según lo indicado en la parte pertinente de las normas [NTE INEN 1855-1](#) (ASTM C 94) y [NTE INEN 1855-2](#). Las mezclas de hormigón se deben dosificar para cumplir con la relación máxima de agua-cemento (**a/c**) y otros requisitos según la clase de exposición asignada al elemento estructural. El o los materiales cementantes especificados en la sección 10.1.1 y las combinaciones de estos materiales que se utilicen en la obra, serán incluidos en los cálculos de la relación **a/c** de la mezcla de hormigón.

Los límites máximos de la relación **a/c** de éste capítulo, no se aplicarán a hormigones ligeros.

### 3.2.2. Categorías y clases de exposición

El profesional facultado por un Instituto de Educación Superior o equivalente para diseñar la mezcla de los elementos de hormigón, de acuerdo a las condiciones del medio donde se construirá el proyecto estructural, asignará la categoría y clase de exposición indicadas en la [Tabla 3](#): Categorías y clases de exposición.

### 3.2.3. Requisitos para mezclas de hormigón

#### a. Categorías y clases de exposición

Basadas en las clases de exposición asignadas en la [Tabla 3](#): Categorías y clases de exposición, las mezclas de hormigón deben cumplir con los requisitos más severos de restricción indicados en la [Tabla 4](#): Requisitos para el hormigón según la clase de exposición7.

Categorías	Severidad	Clase	Condición	
F Congelación y deshielo	No existe	F0	Hormigón no expuesto a ciclos de congelación y deshielo.	
	Moderada	F1	Hormigón expuesto a ciclos de congelación, deshielo y exposición ocasional a la humedad.	
	Severa	F2	Hormigón expuesto a ciclos de congelación, deshielo y en contacto continuo con la humedad.	
	Muy severa	F3	Hormigón expuesto a ciclos de congelación, deshielo y que esté en contacto continuo con la humedad y expuesto a productos químicos para descongelar.	
S Sulfato			Sulfatos solubles en agua (SO <sub>4</sub> ) en el suelo, % en masa	Sulfato (SO <sub>4</sub> ) disuelto en agua, ppm

Categorías	Severidad	Clase	Condición	
	No aplicable	S0	$SO_4 < 0.1$	$SO_4 < 150$
	Moderada	S1	$0.1 \leq SO_4 < 0.2$	$150 \leq SO_4 < 1500$ agua marina
	Severa	S2	$0.2 \leq SO_4 \leq 2.0$	$1,500 \leq SO_4 \leq 10,000$
	Muy severa	S3	$SO_4 > 2.0$	$SO_4 > 10,000$
<b>P</b> Requiere baja permeabilidad	No aplicable	P0	En contacto con el agua donde no se requiere baja permeabilidad	
	Requerida	P1	En contacto con el agua donde se requiere baja permeabilidad	
<b>C</b> Protección del refuerzo contra la corrosión	No aplicable	C0	Hormigón seco o protegido contra la humedad	
	Moderada	C1	Hormigón expuesto a la humedad, pero no a una fuente externa de cloruros	
	Severa	C2	Hormigón expuesto a la humedad y a una fuente externa de cloruros provenientes de productos químicos para descongelar: sal, agua salobre, agua de mar o salpicaduras del mismo origen	

Tabla 3: Categorías y clases de exposición

**b. Requisitos para mezclas de Hormigón**

Clase de exposición	Relación a/c máx.	f <sub>c</sub> mín. MPa	Requisitos mínimos adicionales			
			Contenido de aire			Límites en los cementantes
F0	N/A	17	N/A			N/A
F1	0.45	31	<a href="#">Tabla 5</a>			N/A
F2	0.45	31	<a href="#">Tabla 5</a>			N/A
F3	0.45	31	<a href="#">Tabla 5</a>			<a href="#">Tabla 6</a>

Clase de exposición	Relación a/c máx.	f <sub>c</sub> mín. MPa	Requisitos mínimos adicionales			
			Contenido de aire			Límites en los cementantes
			Tipos de cemento <sup>1</sup>			Aditivo cloruro de calcio
			<u>NTE INEN 152</u> (ASTM C 150)	<u>NTE INEN 490</u> (ASTM C 595)	<u>NTE INEN 2380</u> (ASTM C 1157)	
S0	N/A	17	Sin restricción en el tipo	Sin restricción en el tipo	Sin restricción en el tipo	Sin restricción
S1	0.5	28	II <sup>2</sup>	IP (MS), IS (<70) (MS)	MS	Sin restricción
S2	0.45	31	V <sup>3</sup>	IP (HS), IS (<70) (HS)	HS	No se permite
S3	0.45	31	V puzolanas o escorias <sup>4</sup>	IP (HS) y puzolanas o escorias <sup>4</sup> o IS (<70) (HS) y puzolanas o escorias <sup>4</sup>	HS y puzolanas o escorias <sup>4</sup>	No se Permite
P0	N/A	17	Ninguna			
P1	0.50	28	Ninguna			
			<b>Contenido máximo de iones de cloruro (Cl<sup>5</sup>) soluble en agua en el hormigón, porcentaje por peso de cemento.</b>		<b>Requisitos relacionados</b>	
			<b>Hormigón reforzado</b>	<b>Hormigón preesforzado</b>		
C0	N/A	17	1.00	0.06	Ninguno	
C1	N/A	17	0.30	0.06		
C2	0.40	35	0.15	0.06	Véase <sup>6</sup>	

Tabla 4: Requisitos para el hormigón según la clase de exposición<sup>7</sup>

<sup>1</sup> Se puede permitir combinaciones alternativas de materiales cementantes diferentes a los mencionados en esta tabla, siempre que sean ensayados para comprobar la resistencia a los sulfatos y cumplan con los criterios de la [sección 3.1.4](#) de la [NEC-SE-MP](#).

<sup>2</sup> Para exposición al agua marina, se permiten otros tipos de cemento Portland con contenidos de hasta 10% de aluminato tricálcico (C3A), si la relación a/c no excede de 0.40.

<sup>3</sup> Se permiten otros tipos de cemento como el tipo III o tipo I en exposiciones clase S1 o S2, si el



contenido de C3A es menor al 8% y 5%, respectivamente.

<sup>4</sup> La cantidad de puzolana o escoria que se debe usar de una fuente específica cuando se use en hormigones que contienen cemento tipo V, no será inferior a la cantidad que haya sido determinada por experiencia para mejorar la resistencia a sulfatos. De manera alternativa, la cantidad de puzolana o escoria que se debe usar de una fuente específica, no será menor a la cantidad ensayada según la norma NTE INEN 2 503 (ASTM C 1012) y cumplirá con los requisitos de la [sección 3.1.4](#) de la [NEC-SE-MP](#).

<sup>5</sup> El contenido de iones cloruro solubles en agua provenientes de los ingredientes, incluyendo: agua, agregados, materiales cementantes y aditivos de las mezclas de hormigón, serán determinados según los requisitos de la norma ASTM C 1218 M, a edades que van desde 28 a 42 días.

<sup>6</sup> Se deben cumplir los requisitos de la [sección 3.1.4](#) de la [NEC-SE-MP](#). Véase también protección contra la corrosión de tendones pretensados no adheridos.

<sup>7</sup> Para hormigón liviano; la [sección 3.1.4](#) de la [NEC-SE-MP](#).

### 3.2.4. Requisitos adicionales para exposición a congelación y deshielo

El hormigón de masa normal y liviano, expuesto a clases de exposición F1, F2, o F3, deberán tener aire incorporado, según lo indicado en la [Tabla 5](#). La tolerancia en el contenido de aire incorporado, será de  $\pm 1.5\%$ . Para un  $f'_c$  mayor de 35 MPa, se puede reducir en 1% el aire incorporado indicado en la [Tabla 5](#).

Tamaño nominal máximo del agregado <sup>1</sup> (mm)	Contenido de aire en porcentaje	
	Exposición Clase F1	Exposición Clases F2 y F3
9.5	6.0	7.5
12.5	5.5	7.0
19.0	5.0	6.0
25.0	4.5	6.0
37.5	4.5	5.5
50.0 <sup>2</sup>	4.0	5.0
75.0 <sup>2</sup>	3.5	4.5

<sup>1</sup> Para las tolerancias de tamaño, ver las especificaciones [NTE INEN 872](#) (ASTM C 33).

<sup>2</sup> Los contenidos de aire se aplican a la mezcla total. Sin embargo, al ensayar estos hormigones, se retirarán las partículas de agregado mayores de 40 mm mediante tamizado, el contenido de aire será determinado en la fracción tamizada; la tolerancia en el contenido de aire incorporado se aplica a este valor. Véase norma ASTM C 231.

Tabla 5: Contenido total de aire para hormigón expuesto a ciclos de congelación y deshielo

La cantidad en el hormigón de puzolanas, incluida la ceniza volante, humo de sílice y escoria para exposición clase F3, no excederá los límites establecidos en la [Tabla 6](#).

<b>Materiales cementantes</b>	<b>Porcentaje máximo sobre el total de materiales cementantes en masa<sup>2</sup></b>
Cenizas volantes u otras puzolanas artificiales que cumplan ASTM C 618.	25
Escoria que cumpla con ASTM C 989.	50
Humo de sílice que cumpla ASTM C 1240.	20
Total de cenizas volantes u otras puzolanas artificiales, escoria y humo de sílice.	50 <sup>1</sup>
Total de cenizas volantes u otras puzolanas artificiales, escoria y humo de sílice.	35 <sup>1</sup>
<sup>1</sup> Las cenizas volantes u otras puzolanas y el humo de sílice, no deben constituir más del 25% y 10%, respectivamente, de la masa total de materiales cementantes. <sup>2</sup> El total de materiales cementantes que se incluyen en los tipos de cementos, cumplirán con lo dispuesto en NTE INEN 152 (ASTM C 150).	

**Tabla 6: Requisitos para hormigón sometido a clase de exposición F3**

Los porcentajes máximos anteriores incluyen:

- Cenizas volantes u otras puzolanas presentes en cementos compuestos tipo IP, según la norma [NTE INEN 490](#) (ASTM C 595) o la norma [NTE INEN 2380](#) (ASTM C 1157).
- Escoria usada en la fabricación de cementos compuestos tipo IS, según la norma [NTE INEN 490](#) (ASTM C 595) o la norma [NTE INEN 2380](#) (ASTM C 1157).
- Humo de sílice presente en cementos compuestos, según la norma ASTM C 1240.

Se permite usar combinaciones alternativas para los materiales cementantes cuando se lleven a cabo ensayos de resistencia a los sulfatos y se cumplan los criterios de la [Tabla 7](#).

<b>Clase de exposición</b>	<b>Expansión máxima durante el ensayo aplicando la norma <a href="#">NTE INEN 2503</a> (ASTM C 1012)</b>		
	<b>A 6 meses</b>	<b>A 12 meses</b>	<b>A 18 meses</b>
S1	0.10%		
S2	0.05%	0.10%	
S3			0.10%
El límite de expansión a los 12 meses es aplicable cuando el límite a los 6 meses ha sido superado.			

**Tabla 7: Requisitos para establecer la conveniencia de las combinaciones de materiales cementantes expuestos a sulfatos solubles en agua**

### 3.3. Propiedades mecánicas del hormigón armado

#### 3.3.1. Resistencia a la compresión

##### a. Generalidades

El hormigón debe cumplir con los requisitos de este capítulo para condiciones de exposición ambiental (véase en la sección 3.2), y satisfacer los requisitos de resistencia estructural..

Se usarán los siguientes valores de resistencia especificada a la compresión:

- Valor mínimo para el hormigón normal:  $f'_c = 21$  MPa
- Valor máximo para elementos de hormigón liviano:  $f'_c = 35$  MPa.

Donde:

$f'_c$  Resistencia especificada a la compresión del Hormigón (MPa)

##### b. Especificación de resistencia determinada mediante pruebas

La evaluación de los resultados de pruebas de resistencia del hormigón tiene en cuenta que la producción está sometida a variaciones en los componentes, medición, pruebas y resultados de los ensayos.

A causa de esta variabilidad existente, se debe dosificar el hormigón de manera que se obtenga una resistencia promedio  $f'_{cr}$  muy por encima de la especificada  $f'_c$ . Esta resistencia promedio deberá calcularse con base en el análisis estadístico de la experiencia previa en la producción de hormigón ([Tabla 8](#) y [Tabla 9](#)) o considerando un sobre diseño ([Tabla 10](#)) cuando no se cuenta con estos registros estadísticos. En la [Tabla 10](#) se debe aplicar en ambos casos el valor que resulte mayor.

Resistencia especificada $f'_c$ (MPa)	Resistencia media requerida $f'_{cr}$ (MPa)
$f'_c \leq 35$	Usar el mayor valor obtenido de las 2 ecuaciones : $f'_{cr} = f'_c + 1.34 s_s$ $f'_{cr} = f'_c + 2.33 s_s - 3.5$
$f'_c > 35$	Usar el mayor valor obtenido de las 2 ecuaciones : $f'_{cr} = f'_c + 1.34 s_s$ $f'_{cr} = 0.90f'_c + 2.33 s_s$

Tabla 8: Requisitos de resistencia a compresión cuando se disponen de datos históricos de producción

Dónde:	
$f'_c$	Resistencia especificada a la compresión del Hormigón (MPa)
$f'_{cr}$	Resistencia media requerida (MPa)
$s_s$	Desviación estándar de la muestra (MPa)

Se determinara el valor de  $s_s$  conforme a lo expuesto en la sección [5.3.1](#) del [ACI 318](#). De acuerdo con dicha sección, se aplicara un factor de corrección en los siguientes casos:

Número de ensayos	Factor de corrección para la desviación estándar $s_s$ de la muestra
Menos de 15	N.A.
15	1.16
20	1.08
25	1.03
30 ó más	1.00

Tabla 9: Corrección para datos estadísticos menores a 30 ensayos

Al no disponer de informaciones estadísticas de ensayos, se utilizara la siguiente tabla para determinar  $f'_{cr}$ :

Resistencia especificada $f'_c$ (MPa)	Resistencia media requerida $f'_{cr}$ (MPa)
$< 21$	$f'_c + 7.0$
$21 \leq f'_c \leq 35$	$f'_c + 8.5$
$> 35$	$1.10f'_c + 5.0$

Tabla 10: Requisitos de resistencia a la compresión cuando no se disponen de datos estadísticos

Dónde:	
$f'_c$	Resistencia especificada a la compresión del Hormigón (MPa)

Los requisitos para  $f'_c$  deben basarse en ensayos de cilindros, hechos y ensayados como se establece en la sección 9. A menos que se especifique lo contrario  $f'_c$  debe basarse en ensayos a los 28 días.

Los valores más altos de la resistencia media se obtienen para hormigones sin registros

estadísticos, que generalmente son los elaborados en obra y dosificados en volumen, debido a que estos presentan una mayor variabilidad por sus propios procesos de producción.

El Supervisor de Estructuras de Hormigón Armado debe verificar que el diseño del hormigón presentado por el constructor obedece a estos criterios y asegura que se obtendrá en obra una resistencia a la compresión promedio superior a la especificada  $f'_c$ .

### 3.3.2. Resistencia a la fluencia

- La resistencia real a la fluencia basada en ensayos realizados por la fábrica no sea mayor que  $f_y$  en más de 125 MPa;
- La relación entre la resistencia real de tracción y la resistencia real de fluencia no sea menor de 1.25.

El valor de  $f_{yt}$  usado para calcular la cuantía del refuerzo de confinamiento no debe exceder 700 MPa.

El esfuerzo convencional de fluencia se define por la intersección del diagrama esfuerzo–deformación unitaria con una recta paralela al tramo elástico, cuya abscisa al origen es 0.002.

### 3.3.3. Cálculo del módulo de elasticidad del hormigón ( $E_c$ )

El módulo de elasticidad para el hormigón,  $E_c$  (GPa), se puede calcular como la raíz cúbica del módulo de elasticidad del agregado  $E_a$  (GPa), por la raíz cuadrada de la resistencia a la compresión del hormigón  $f'_c$  (MPa) y por el factor 1.15, así como sigue:

$$E_c = 1.15 * \sqrt[3]{E_a} * \sqrt{f'_c}$$

Dónde:

$E_c$  Módulo de elasticidad para el hormigón (GPa)

$E_a$  Módulo de elasticidad del agregado (GPa)

$f'_c$  Resistencia a la compresión del hormigón (MPa)

Esta ecuación provee una mejor estimación de  $E_c$  para los materiales del Ecuador y será usada para la estimación de deflexiones ante cargas estáticas y a niveles de servicio de elementos a flexión de hormigón armado o pretensado.

En la siguiente tabla, se presentan valores típicos del módulo de elasticidad de los agregados  $E_a$ , que se encuentran en el Ecuador:

Tipo	Procedencia	$E_a$ (GPa)
Caliza (Formación. San Eduardo)	Guayaquil – Guayas	67.9
Chert (Formación. Guayaquil)	Guayaquil – Guayas	15.8
Diabasa (Formación. Piñón)	Chivería – Guayas	89.3

Tipo	Procedencia	E <sub>a</sub> (GPa)
Tonalita	Pascuales – Guayas	74.9
Basalto (Formación. Piñón)	Picoazá – Manabí	52.5
Basalto	Pifo – Pichincha	27.2
Ígnea (Andesitas, basaltos, Granodioritas)	Río Jubones – El Oro	110.5
Volcánica	La Península – Tungurahua	17.5

Tabla 11: Módulos de elasticidad de agregados, E<sub>a</sub>

En los modelos elásticos de estructuras que se diseñan para acciones sísmicas de acuerdo a los métodos de la [NEC-SE-DS](#), el módulo de elasticidad del hormigón E<sub>c</sub> (GPa), será calculado para hormigones de densidad normal tal como sigue:

$$E_c = 4.7 * \sqrt{f'_c}$$

Dónde:

E<sub>c</sub> Módulo de elasticidad para el hormigón (GPa)

f'<sub>c</sub> Resistencia a la compresión del hormigón (MPa)

### 3.3.4. Factores de reducción de resistencia

#### a. Factores de reducción de resistencia

Los factores de reducción de resistencia son definidos en la siguiente tabla:

Solicitaciones	Factores de reducción de resistencia $\phi$
Secciones controladas por tracción	0.90
Tracción axial	0.90
Secciones controladas por compresión	
<ul style="list-style-type: none"> <li>• Elementos con refuerzo transversal en espiral</li> </ul>	0.75
<ul style="list-style-type: none"> <li>• Otros elementos reforzados</li> </ul>	0.65
Cortante y torsión	0.75
Aplastamiento	0.65

Tabla 12: Factores de reducción de resistencia (fuente: Código [ACI-318](#))

### **b. Factores de reducción de resistencia en flexo compresión**

En flexo compresión, cuando la deformación unitaria neta en las fibras extremas del acero a tracción  $\epsilon_t$  es tal como:

$$\text{Si } \frac{f_y}{E_s} \leq \epsilon_t \leq 0.005$$

(en este caso,  $\epsilon_t$  esta dentro de los límites definidos para secciones controladas por compresión y tracción), se permite que  $\phi$  aumente linealmente hasta 0.90 del valor correspondiente a una sección controlada por compresión, conforme  $\epsilon_t$  aumente del valor correspondiente al límite de deformación unitaria de una sección controlada por compresión,  $f_y/E_s$  hasta 0.005.

Dónde:

$E_s$  Módulo de elasticidad del acero de refuerzo;  $E_s = 200.000$  MPa.

$\epsilon_t$  Deformación unitaria neta en las fibras extremas del acero a tracción.

$f_y$  Resistencia especificada a la fluencia del refuerzo (MPa)

### **c. Factores de reducción de resistencia al corte**

El factor de reducción de resistencia al corte es 0.60, para aquellos elementos en los cuales se permita diseñar para una capacidad en cortante menor al máximo correspondiente a la capacidad en flexión.

### **d. Factor de sobre resistencia de las rótulas plásticas**

Cuando se calcule el factor de sobre resistencia de las rótulas plásticas  $\phi^0$  mediante análisis de la sección se deberán utilizar las propiedades esperadas de los materiales:

Dónde:

$$f_{ce}^* = 1.3 f_c$$

$$f_{ye}^* = 1.1 f_y$$

$f_c$  Resistencia especificada a la compresión del Hormigón (MPa)

$f_{ce}^*$  Resistencia efectiva a la compresión del Hormigón en un puntal o zona de nodo (MPa)

$f_{ye}^*$  Resistencia efectiva a la fluencia del refuerzo (MPa)

$f_y$  Resistencia especificada a la fluencia del refuerzo (MPa)

NOTA: El factor de reducción de resistencia a flexión es tal como:  $\phi = 1$ .

Se utilizaran estas fórmulas para realizar el diseño a flexión de las rótulas plásticas con las fuerzas obtenidas con Diseño Directo Basado en Desplazamientos (véase la [sección 7](#) de la [NEC-SE-DS](#)).

### 3.4. Acero y armaduras de refuerzo

Se encuentra la información exhaustiva al respecto (incluso normativa) en las secciones [10.2](#) y [10.3](#).

Además, se referirá a los capítulos siguientes del [ACI 318](#):

- [Capítulo 6](#) (Cimbras y encofrados, embebidos y juntas de construcción)
- [Capítulo 12](#) (Longitudes de desarrollo y empalmes del refuerzo)

El acero de refuerzo debe ser corrugado, excepto en espirales o acero de pretensado, en los cuales se puede utilizar acero liso. Además, cuando esta norma así lo permita, se pueden utilizar conectores para resistir fuerzas de corte, perfiles de acero estructural o fibras dispersas.

#### 3.4.1. Propiedades mecánicas principales del acero de refuerzo

Las características principales del acero de refuerzo a ser usadas en el diseño de estructuras en hormigón armado son las siguientes:

Dónde:

$E_s$  Módulo de elasticidad del acero de refuerzo y del acero estructural;  $E_s = 200.000$  MPa.

$f_y$  Resistencia especificada a la fluencia del refuerzo (MPa)

$f_{ye}$  Resistencia efectiva a la fluencia del refuerzo (MPa)

$f_{yt}$  Resistencia especificada a la fluencia  $f_y$  del refuerzo transversal (MPa)

Los otros valores de estas características se determinaran de acuerdo con las normas definidas a seguir y en los apéndices.

Los valores de  $f_y$  y  $f_{yt}$  usados en los cálculos de diseño no deben exceder de 550 MPa, excepto para aceros de preesforzado y para los refuerzos transversales en espiral.

#### 3.4.2. Colocación del acero de refuerzo, especificaciones

Una especial consideración debe tener quien supervise las Estructuras de Hormigón Armado en la verificación de resistencia, grado, tamaño, dobleces, espaciamiento horizontal y vertical, ubicación, conveniencia de soportes, amarres y condición de la superficie del acero de refuerzo. La colocación inapropiada del acero de refuerzo puede conducir a agrietamientos severos, corrosión del refuerzo y deflexiones excesivas.

##### a. Diámetros del acero de refuerzo

El refuerzo empleado en la construcción de estructuras de hormigón armado debe tener un diámetro nominal ( $d_b$ ) comprendido dentro de los valores expresados en la siguiente tabla.



Tipo	Diámetro mínimo de barra, $d_b$	Diámetro máximo de barra, $d_b$
Barras corrugadas	8 mm	36 mm
Alambre para mallas	4 mm	10mm
Estribos	10 mm	16mm

Tabla 13: Diámetros mínimos y máximos de las varillas de refuerzo

#### **b. Corte y doblez**

A menos que se especifiquen límites más reducidos en los documentos del contrato, las varillas rectas deben tener una tolerancia longitudinal de 2.5 cm y las varillas dobladas deberán medirse de exterior a exterior. El corte y doblez de las varillas de refuerzo deberán cumplir con los requerimientos del [Capítulo 7](#) del [ACI 318](#) (“Detalles de refuerzo”).

#### **c. Instalación**

Para la instalación, la superficie del refuerzo deberá estar libre de capas de corrosión. Una película delgada de oxidación o escamas de fábrica no son objetables, ya que incrementan la adherencia del acero al hormigón.

El refuerzo deberá ser colocado a una distancia mínima de la superficie del hormigón tal como se indica en el [Capítulo 7](#) del [ACI 318](#). Este recubrimiento evita el pandeo bajo ciertas condiciones de carga de compresión, evita la oxidación cuando se exponga al clima y la pérdida de resistencia cuando se expone al fuego.

El refuerzo deberá estar apropiadamente espaciado, empalmado, amarrado, firme en su posición y ahogado para conseguir el recubrimiento requerido para todas las superficies de hormigón. Independientemente del doblez todas las partes del acero de refuerzo deben tener el recubrimiento especificado.

En empalmes soldados, se verificará que la soldadura sea del tamaño y longitud requeridos, y que no se hayan reducido en su sección transversal. Un soldador certificado deberá realizar el trabajo. La soldadura disminuye la resistencia del refuerzo.

En sitios donde el refuerzo este congestionado, se verificará que el tamaño nominal máximo del árido de la mezcla de hormigón no exceda de las  $\frac{3}{4}$  partes del espaciamiento mínimo entre las varillas. Use cabezas de vibradores que se ajusten entre las varillas para las áreas congestionadas. Al usar vibradores pequeños, se reducirá la distancia de las inserciones del vibrador e incremente el tiempo de vibración.

#### **d. Soportes**

Para mantener el refuerzo firme en su lugar, antes y durante el colado del hormigón, se usarán cubos de hormigón de igual o mayor resistencia que el de la estructura, soportes metálicos o de plástico, barras espaciadoras, alambres y otros accesorios que eviten el desplazamiento del refuerzo durante la construcción (véase Figura 14: Soportes para acero de refuerzo). No se permite el uso de materiales como piedras, bloques de madera u otros objetos no aprobados para soportar el acero de refuerzo.

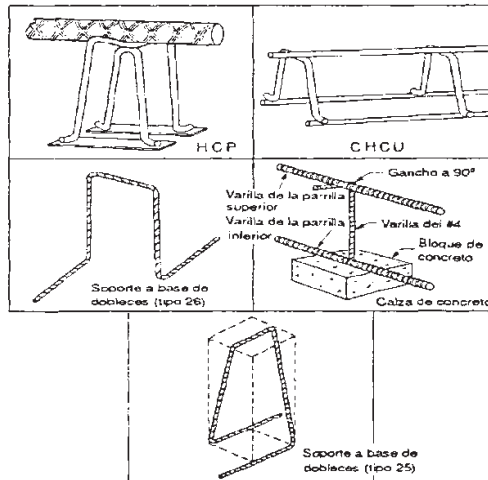


Figura 1: Soportes para acero de refuerzo

Por fin, se verificará que exista la cantidad suficiente de soportes para apoyar todo el acero refuerzo. Apoye el refuerzo horizontal cada 1.5 a 1.8 m. El Constructor debe entrenar a los trabajadores para que reconozcan la importancia de la ubicación apropiada del refuerzo durante las operaciones de colado.

### 3.4.3. Soldadura para barras de acero de refuerzo (contexto normativo)

La soldadura para barras de acero de refuerzo, será realizada de acuerdo con la norma [AWS D 1.4](#). La ubicación y tipo de los empalmes soldados y otras soldaduras requeridas en las barras de refuerzo, serán indicadas en los planos de diseño o en las especificaciones del proyecto. Las normas INEN para barras de refuerzo, excepto [NTE INEN 2167](#), serán complementadas con un informe de las propiedades del material de acuerdo con los requisitos de AWS D 1.4.

### 3.4.4. Tipos de acero para hormigón armado

#### a. Refuerzo corrugado

Las barras de acero corrugadas cumplirán los requisitos de las normas INEN enumeradas los apéndices.

Si  $f_y > 420$  MPa, la resistencia a la fluencia será el esfuerzo correspondiente a  $\epsilon_t = 0.0035$ .

Dónde:

$f_y$  Resistencia especificada a la fluencia

$\epsilon_t$  Deformación unitaria

El alambre será de tamaño tal como:

$25 \leq MD \leq 200$  (diámetro entre 5.6 mm y 16 mm).

Las intersecciones soldadas no estarán espaciadas más de 300 mm en el sentido del esfuerzo

calculado, excepto para refuerzo de alambre soldado utilizado como estribos en el hormigón estructural.

Las intersecciones soldadas para refuerzo de alambre corrugado electrosoldado no deben estar espaciadas a más de 400 mm en el sentido del esfuerzo calculado; excepto para alambres de refuerzo electrosoldados utilizados como estribos en hormigón estructural. Es permitido el uso de alambre corrugado soldado con diámetro mayor a MD 200, mientras cumpla con las normas [NTE INEN 2209](#), [RTE INEN 045](#) y [ASTM A 497 M](#); para el cálculo de longitud de desarrollo y traslapes se asumirá como alambre liso soldado.

Además:

- Las barras de refuerzo recubiertas mediante galvanizado, cumplirán con los requisitos de la norma [ASTM A 767 M](#).
- Las barras de refuerzo recubiertas con material epóxico, cumplirán con los requisitos de la norma [ASTM A 775](#) ó [ASTM A 934 M](#).
- Los refuerzos de alambres (soldados y no soldados) recubiertos con epóxico, cumplirán con [ASTM A 884 M](#).

El alambre corrugado soldado mayor que el tamaño MD 200, será permitido cuando cumpla con los requisitos de las normas [ASTM A 1022 M](#) y [NTE INEN 2480](#). Para los cálculos de longitud de desarrollo y traslapes, se asumirá como alambre liso. Las intersecciones soldadas en la dirección del esfuerzo calculado, no estarán espaciadas en más de 300 mm para el alambre liso soldado o de 400 mm para el alambre corrugado soldado; excepto para el refuerzo de alambre soldado utilizados como estribos en el hormigón estructural.

#### **b. Refuerzo liso**

Los alambres lisos para refuerzo en espiral cumplirán con las normas:

- [NTE INEN 1511](#)
- [NTE INEN 1510](#)
- [NTE INEN 1626](#)
- [ASTM A 82 M](#)

Para alambres tales como  $f_y > 420$  MPa, la resistencia a la fluencia será el esfuerzo correspondiente a  $\epsilon_t = 0.0035$ .

Dónde:

$f_y$  Resistencia especificada a la fluencia

$\epsilon_t$  Deformación unitaria

### c. Acero para pretensado

El acero pretensado, cumplirá con una de las siguientes normas:

- Alambre: [ASTM A 421 M](#).
- Alambre de baja relajación: [ASTM A 421 M](#).
- Torón: [ASTM A 416 M](#).
- Barras de alta resistencia: [ASTM A 722 M](#).

Se demostrara que los alambres, torones y barras usados satisfacen o superen a las indicadas en las normas mencionadas.

### d. Fibras dispersas

El término fibras estructurales se refiere a que su adición al Hormigón aporta o contribuye de manera efectiva a la capacidad de carga a flexión, de corte y de impacto en un elemento de Hormigón , además de mejorar el control de fisuras por retracción y la durabilidad del Hormigón .

Las fibras de acero a ser utilizadas como refuerzo estructural de hormigón constituyen un tipo especial de reforzamiento, su distribución dentro de la masa del hormigón es dispersa, tridimensional y aleatoria.

#### Requisitos básicos:

- Material: deben ser de acero trefilado en frío de bajo contenido de carbono (para hormigones normales).
- Acabado: pueden ser de acero negro pulido o galvanizadas.
- Resistencia nominal a la tracción: desde 1160 N/mm<sup>2</sup> hasta 1345 N/mm<sup>2</sup> con tolerancias de  $\pm 7.5\%$  promedio.
- Longitudes: desde 30 mm hasta 60 mm.
- Diámetros: desde 0.55 mm hasta 1.05 mm.
- Normas de referencia: [ASTM A820](#), [ASTM C1609](#), [ACI 544.3r](#) y [CE EN 14889-1](#).

### 3.4.5. **Conectores para resistir fuerzas de corte**

El suministro y montaje de conectores, cumplirá con los requisitos de la norma [ASTM A 1044M](#).

### 3.4.6. **Perfiles y tubos de acero estructural**

Los perfiles de acero estructural combinado con barras de refuerzo, utilizados en elementos compuestos sometidos a cargas axiales o a flexo compresión, deberán satisfacer los requisitos indicados en las siguientes normas:

- Acero al carbón: [ASTM A 36 M](#), [NTE INEN 2215](#) y [NTE INEN 2222](#).
- Acero de alta resistencia de baja aleación: [ASTM A 242 M](#).

- Acero de alta resistencia de baja aleación al Colombio-Vanadio: [ASTM A 572 M](#).
- Acero de alta resistencia de baja aleación de 345 MPa: [ASTM A 588 M](#).
- Perfiles estructurales laminados en caliente: [ASTM A 992 M](#), [RTE INEN 018](#) (sección de perfiles laminados en caliente) y [NTE INEN 2215](#) y [NTE INEN 2222](#).

Los tubos de acero estructural combinado con barras de refuerzo, utilizados en elementos compuestos sometidos a cargas axiales o a flexo compresión, deberán satisfacer los requisitos indicados en las siguientes normas:

- Acero negro, por inmersión en caliente recubiertos de Zinc, grado B de [ASTM A 53 M](#) y [NTE INEN 2415](#).
- Formados en frío, soldados, con costura: [NTE INEN 2415](#).
- Formados en frío, soldados, sin costura: [ASTM A 500 M](#).
- Formados en caliente, soldados, sin costura: [ASTM A 501](#).

Las barras corrugadas con cabeza, deben satisfacer los requisitos de la norma [ASTM A 970 M](#). Las obstrucciones o interrupciones del corrugado de la barra, si las hay, no serán mayores que dos veces el diámetro de la barra ( $2d_b$ ), medida desde la cara de apoyo de la cabeza.

### 3.4.7. Empalmes de varillas

#### a. Traslapes

En columnas, muros y vigas, el traslape del refuerzo longitudinal se realizará en forma alternada.

Se destaca que:

- En ningún caso se podrá traslapar más del 50% del refuerzo en la longitud de traslape.
- La distancia entre traslapes alternos debe ser mayor que 30 veces el diámetro de la varilla de refuerzo.

#### b. Soldaduras

Cuando se efectúen empalmes con soldadura o cuando se utilice cualquier dispositivo de unión mecánica, al menos el 50% del refuerzo debe ser continuo y la distancia entre empalmes de varillas adyacentes no puede ser inferior a 300 mm. Si se utilizan empalmes con soldadura, el procedimiento de soldadura debe cumplir con los requisitos del Código de Soldadura Estructural para Acero de Refuerzo, [ANSI/AWS D 1.4](#) de la Sociedad Americana de Soldadura.

## 4. Flexión, cargas axiales y combinaciones de ambas

### 4.1. Hipótesis de diseño

El diseño de las secciones transversales sometidas a cargas de flexión, ó cargas axiales, o a la combinación de ambas (flexo-compresión) debe basarse en el equilibrio y la compatibilidad de deformaciones, utilizando las hipótesis siguientes:

- Las deformaciones unitarias en el refuerzo y en el hormigón deben suponerse directamente proporcionales a la distancia desde el eje neutro, excepto que, para las vigas de gran altura, que necesitan emplearse un análisis que considere una distribución no lineal de las deformaciones unitarias
- La máxima deformación unitaria utilizable en la fibra extrema sometida a compresión del hormigón se supone igual a 0.003.
- La resistencia a la tracción del hormigón no debe considerarse en los cálculos de elementos de Hormigón reforzado sometidos a flexión y a carga axial
- La relación entre la distribución de los esfuerzos de compresión en el hormigón y la deformación unitaria en el hormigón se debe suponer rectangular, trapezoidal, parabólica o de cualquier otra forma que de origen a una predicción de la resistencia que coincida con los resultados de ensayos representativos. Estos requisitos se satisfacen con una distribución rectangular equivalente de esfuerzos en el hormigón , definida como sigue:
  - Un esfuerzo en el hormigón de  $0.85f'_c$  uniformemente distribuido en una zona de compresión equivalente, limitada por los bordes de la sección transversal y por una línea recta paralela al eje neutro, a una distancia  $a = \beta_1 \cdot c$  de la fibra de deformación unitaria máxima en compresión.
  - La distancia desde la fibra de deformación unitaria máxima al eje neutro,  $c$ , se debe medir en dirección perpendicular al eje neutro.
  - Para  $f'_c$  entre 17 y 28 MPa, el factor  $\beta_1$  se debe tomar como 0.85. Para  $f'_c$  superior a 28 MPa,  $\beta_1$  se debe disminuir en forma lineal a razón de 0.05 por cada 7 MPa de aumento sobre 28 MPa, sin embargo,  $\beta_1$  no debe ser menor de 0.65 (véase el [Gráfico 1](#)).

**Donde:**

- |           |   |
|-----------|---|
| $\beta_1$ | Factor que relaciona la profundidad de bloque rectangular equivalente de esfuerzos de compresión con la profundidad del eje neutro, |
| $a$       | Profundidad del bloque rectangular equivalente de esfuerzos (mm)  |
| $c$       | Distancia medida desde la fibra extrema en compresión al eje neutro (mm)  |

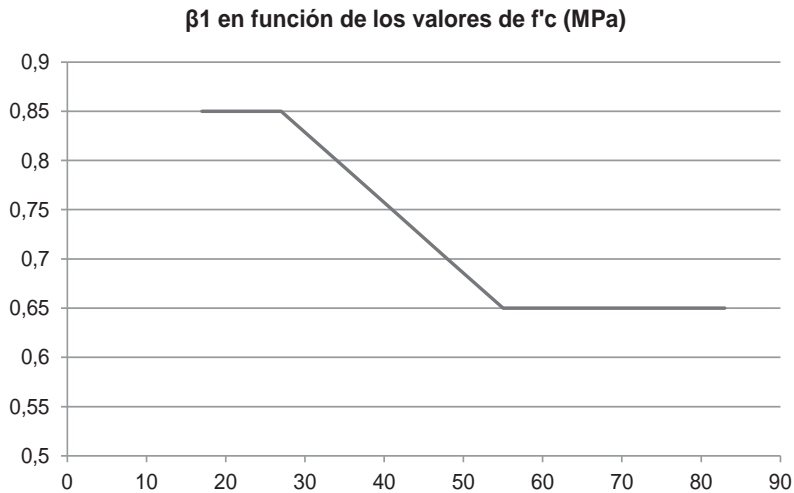


Gráfico 1: determinación de  $\beta_1$  en función de los valores de  $f'_c$  (MPa)

## 4.2. Elementos en flexión

### 4.2.1. Requisitos para elementos en flexión

Las vigas y otros elementos estructurales de pórticos en flexión deberán presentar las siguientes características:

- Ser parte de sistemas resistentes a cargas sísmicas,
- Resistir esas fuerzas fundamentalmente por flexión,
- Las fuerzas axiales mayoradas de compresión del elemento,  $P_u$ , no exceden **0.10  $f'_c A_g$**  en ninguna combinación de cargas en que participen las cargas sísmicas (véase en la sección [3.4.2](#) de la [NEC-SE-CG](#)),

Dónde:

$f'_c$  Resistencia a la compresión del Hormigón (MPa)

$A_g$  Área bruta de la sección (mm<sup>2</sup>)

- La luz libre sea mayor que cuatro veces la altura útil de la sección transversal (véase [Figura 2](#)),
- El ancho mínimo  $b$  sea 250 mm (véase [Figura 2](#)),
- El peralte mínimo cumpla con los requisitos de [ACI 318](#) sección [9.5](#) ("control de las deflexiones")

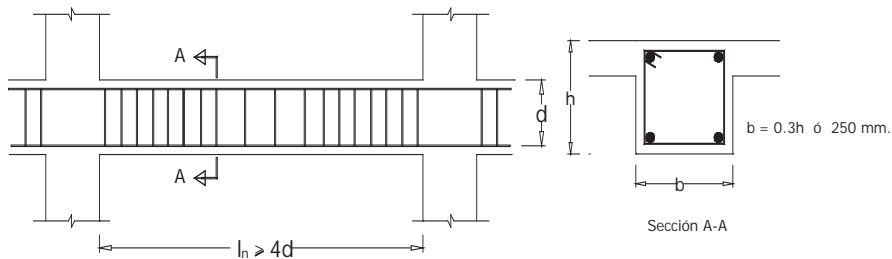
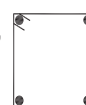


Figura 2: Características de los elementos a flexión

El  $\phi V_n$  de vigas y columnas que resisten efectos sísmicos,  $E$ , no debe ser menor que el menor de (a) y (b):

- La suma del cortante asociado con el desarrollo de los momentos nominales del elemento en cada extremo restringido de la luz libre y el cortante calculado para cargas gravitacionales mayoradas.
- El cortante máximo obtenido de las combinaciones de carga de diseño que incluyan  $E$ , considerando  $E$  como el doble del prescrito por la [NEC-SE-DS](#).

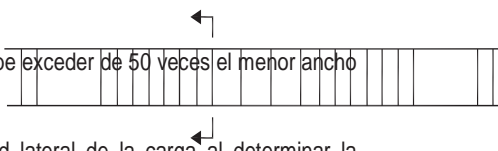


#### 4.2.2. Diseño por flexión

Se realizará mediante un análisis de la sección, asumiendo una distribución lineal de la deformación unitaria  $\epsilon$ , y un bloque de compresión equivalente de acuerdo al [código ACI 318](#). La resistencia que aporte el refuerzo longitudinal en la zona de compresión será despreciada.

#### 4.2.3. Distancia entre los apoyos laterales

La separación entre los apoyos laterales de una viga no debe exceder de 50 veces el menor ancho  $b$  del ala o cara de compresión.



Deben tomarse en cuenta los efectos de la excentricidad lateral de la carga al determinar la separación entre los apoyos laterales.

#### 4.2.4. Razón de refuerzo máximo

Los valores de  $\rho$  y  $\rho'$  deben ser tales que propicien una falla en flexión controlada por la tracción.

Dónde:

- $\rho$     Cuantía del refuerzo  $A_s$  evaluada sobre el área  $bd$
- $\rho'$     Cuantía del refuerzo  $A'_s$  evaluada sobre el área  $bd$
- $b$     Ancho de la cara en compresión del elemento (mm)
- $d$     Distancia desde la fibra extrema en compresión hasta el centroide del refuerzo longitudinal en tracción (mm)
- $A_s$     Área de refuerzo longitudinal no preesforzado a tracción ( $\text{mm}^2$ ).



$A'_s$  Área del refuerzo a compresión ( $\text{mm}^2$ )

NOTA: Estos valores no pueden exceder el 50% de la cuantía en condición balanceada ( $\rho_b$ ).

$\rho_b$ : Cuantía de refuerzo  $A_s$  evaluada sobre el área  $bd$  que produce condiciones balanceadas de deformación unitaria

Tanto el refuerzo superior como el inferior deben estar formados por un mínimo de dos varillas.

#### 4.2.5. Refuerzo longitudinal mínimo en elementos sometidos a flexión

En toda sección de un elemento a flexión en que se requiera acero a tracción, el valor de  $A_{s,\min}$  es tal como sigue:

En toda sección de un elemento sometido a flexión cuando por análisis se requiera refuerzo de tracción, el  $A_s$  proporcionado no debe ser menor que el obtenido por medio de:

$$A_s \geq \max \left[ \frac{1.4}{f_y} b_w d ; A_{s,\min} = \frac{\sqrt{f'_c}}{4f_y} b_w d \right]$$

Dónde:

$A_{s,\min}$  Área mínima de refuerzo de flexión ( $\text{mm}^2$ )

$b_w$  Ancho del alma o diámetro de la sección circular (mm)

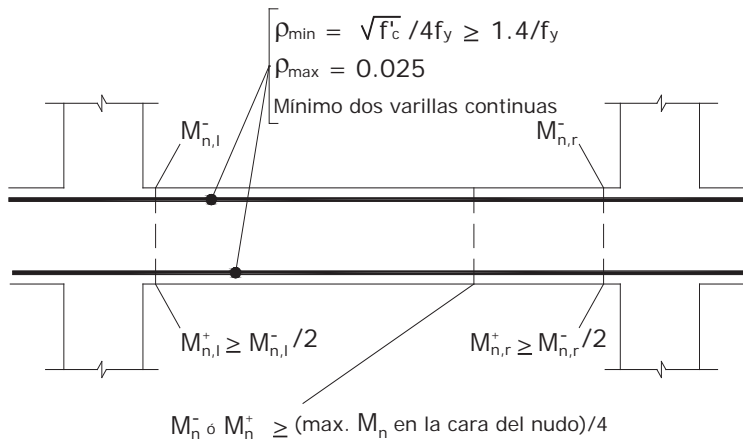
$d$  Distancia desde la fibra extrema en compresión hasta el centroide del refuerzo longitudinal en tracción (mm)

$f_y$  Resistencia especificada a la fluencia del refuerzo (MPa)

$f'_c$  Resistencia especificada a la compresión del Hormigón (MPa)

Estos requisitos no son necesarios si el refuerzo colocado a lo largo del elemento en cada sección es al menos un tercio mayor al requerido por análisis.

La [Figura 3](#): Requisitos del refuerzo longitudinal en elementos a flexión muestra los requisitos del refuerzo longitudinal de un elemento a flexión.



Nota: El refuerzo transversal no se presenta por claridad

Figura 3: Requisitos del refuerzo longitudinal en elementos a flexión

#### 4.2.6. Capacidad de momento

La capacidad del momento positivo **M+**, en cada uno de los extremos del elemento, no debe ser inferior a la mitad de la capacidad del momento negativo **M-** en ese extremo:

$$M^+ \geq 0.5M^-$$

Las capacidades de momentos positivos o negativos, en cualquier sección del elemento, no deben ser inferiores a un 25% de la mayor capacidad de momento del elemento en la cara de cualquiera de los dos nudos (véase [Figura 3](#): Requisitos del refuerzo longitudinal en elementos a flexión).

Para cumplir con lo establecido en el párrafo precedente, se podrá realizar una redistribución de momentos siempre y cuando:

- Luego de la redistribución, la capacidad de las secciones sea mayor o igual a la requerida para la combinación más severa de cargas sin sismo.
- La capacidad de momento no se reduzca en más de 30% en ninguna sección.

#### Redistribución de momentos en elementos continuos sometidos a flexión

Excepto cuando se empleen valores aproximados de los momentos, se permite disminuir los momentos mayorados calculados por medio de la teoría elástica en las secciones de máximo momento negativo o máximo momento positivo de cualquier vano de elementos continuos sometidos a flexión para cualquier disposición de carga supuesta, en no más de 1000  $\epsilon_t$  por ciento, con un máximo de 30%.

La redistribución de momentos debe hacerse solamente si  $\epsilon_t$  es igual o mayor que 0.0075 en la sección en la que se está reduciendo el momento.

El momento reducido debe usarse para calcular los momentos redistribuidos en todas las otras secciones dentro del vano. El equilibrio estático se debe mantener después de la redistribución de

los momentos para cada disposición de las cargas.

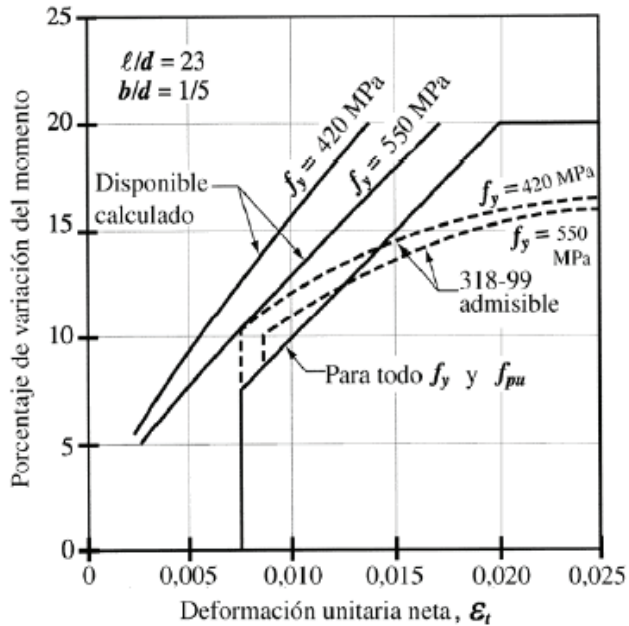


Figura 4: Redistribución permitida de momentos según la capacidad mínima de rotación (Fuente: [NSR 2010](#))

El momento reducido debe usarse para calcular los momentos redistribuidos en todas las otras secciones dentro del vano. El equilibrio estático se debe mantener después de la redistribución de los momentos para cada disposición de las cargas.

La redistribución de momentos depende de una adecuada ductilidad en las zonas de articulación plástica. Estas zonas de articulación plástica se desarrollan en secciones de momento máximo positivo o negativo y provocan un cambio en el diagrama de momentos elásticos. El resultado habitual es una reducción en los valores de los momentos máximos negativos en las zonas de los apoyos, y un incremento en los valores de los momentos positivos entre apoyos con respecto a los calculados por el análisis elástico. Sin embargo, como los momentos negativos se determinan para una disposición de carga y los momentos positivos para otra, en ocasiones, puede obtenerse economía en los refuerzos mediante la reducción de los momentos máximos elásticos positivos y el incremento de los momentos negativos, angostando así la envolvente de momentos máximos negativos y positivos en cualquier sección del vano.

Las articulaciones plásticas permiten la utilización de la capacidad total de más secciones de un elemento a flexión al nivel de carga última.

#### 4.2.7. Anclaje de refuerzo longitudinal

El refuerzo superior o inferior que atravesase un nudo interior, debe ser continuo y sin dobleces a través de éste. Cuando esto no sea posible con alguna varilla, debido a variaciones de la sección transversal del elemento en flexión, se debe anclar conforme a lo que sigue.

El refuerzo superior e inferior que termine en un nudo viga-columna se debe prolongar hasta la

cara opuesta de la región confinada de la conexión y continuar ortogonalmente después de un dobléz de 90°.

La longitud de anclaje se debe calcular conforme a la sección [6.1](#) y se mide desde el inicio de la conexión.

El radio del dobléz externo no debe ser menor que cuatro veces el diámetro de las varillas 10 mm a 25 mm y cinco veces el diámetro de las varillas 28 mm a 36 mm.

#### 4.2.8. Estribos para confinamiento

##### a. Requisitos generales

Se deberá prever estribos para confinamiento, de al menos 10 mm de diámetro, en toda la longitud de traslape de varillas de refuerzo longitudinal.

El espaciamiento máximo de este refuerzo en esas zonas no puede exceder  $d/4$  ó 100 mm, tal como se muestra en la [Figura 5](#): Confinamiento en traslape de varillas de refuerzo longitudinal. No se debe hacer traslapes en:

- Los nudos,
- Una distancia menor que  $2h$  de los extremos del elemento, donde  $h$  es su peralte,
- Sitios donde el análisis indique la posibilidad de formación de rótulas plásticas.

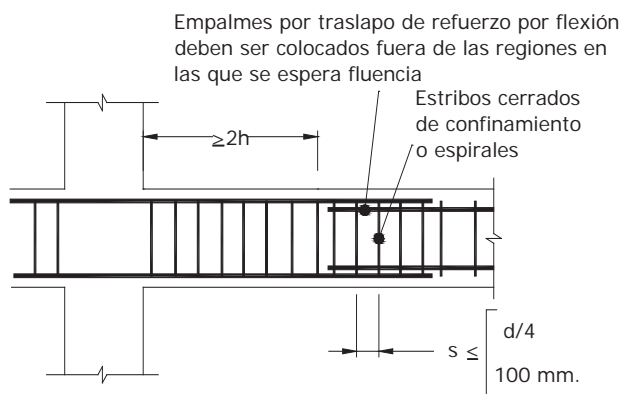


Figura 5: Confinamiento en traslape de varillas de refuerzo longitudinal

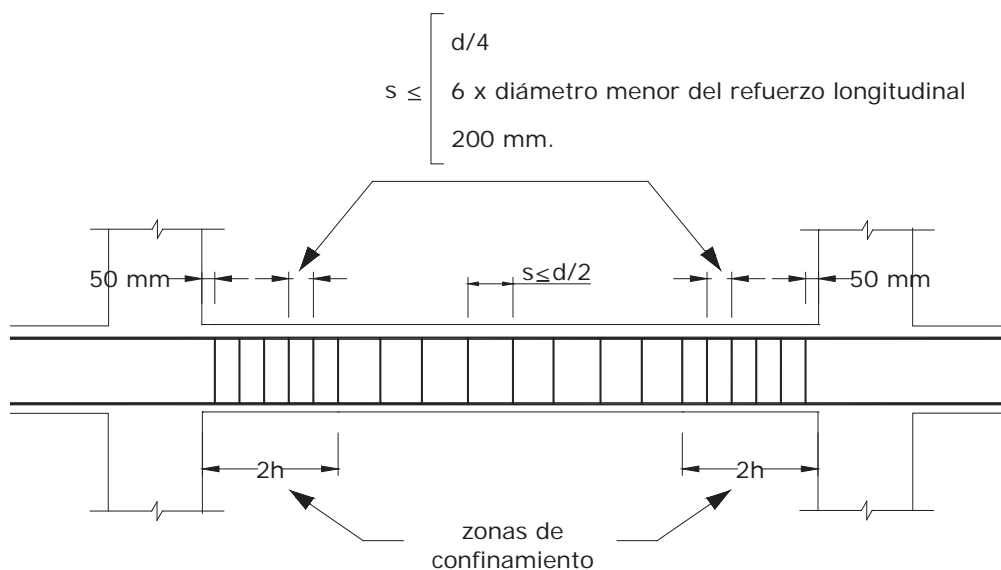
##### b. Ubicación de los estribos para confinamiento

Para estructuras de cualquier tipo se debe colocar estribos para confinamiento en las siguientes regiones (véase [Figura 6](#)):

- En los extremos del elemento; en cuyo caso el primer estribo se coloca a 50 mm y el último a una distancia  $2 \cdot h$  de la cara de la conexión,
- En longitudes  $2 \cdot h$  a cada lado de una sección en la que se puedan formar rótulas plásticas.

Además, se destaca lo siguiente:

- En estas regiones de confinamiento, el espaciamiento máximo de los estribos no debe ser mayor que el menor de (véase [Figura 6](#)):
  - $d/4$ ,
  - 6 veces el diámetro menor del refuerzo longitudinal
  - 200 mm
- Para estructuras de cualquier tipo, en regiones donde colocar refuerzo de confinamiento sea de menor importancia, se debe colocar estribos con varillas de 10 mm ó mayores, con espaciamiento máximo de  $d/2$  (véase [Figura 6](#)).
- En regiones donde se requiera refuerzo de confinamiento, los estribos se deben colocar de tal manera que todas las varillas esquineras y las varillas colocadas a más de 150 mm de las anteriores, estén unidas a la esquina del estribo o a un amarre suplementario. Los estribos consecutivos deben tener sus extremos en los lados opuestos del elemento.
- En regiones de confinamiento, cuando la altura de la sección sea 800 mm o más se colocarán varillas longitudinales adicionales distribuidas en la altura del estribo con separación no mayor a 350mm.



**Figura 6: Separación de estribos**

### 4.3. Elementos en flexo-compresión

#### 4.3.1. Requisitos para elementos en flexo-compresión

Los requisitos de esta sección se aplicarán a columnas, elementos de pórticos rígidos y otros elementos estructurales que presenten las siguientes características:

- Sean parte de sistemas estructurales resistentes a cargas sísmicas,
- Soporten fuerzas axiales que excedan  $0.10 f'_c A_g$  en las combinaciones de carga en que participen las cargas sísmicas (véase en la sección [3.4.2](#) de la [NEC-SE-CG](#)),
- La razón entre la dimensión menor de la sección transversal y la dimensión en la dirección ortogonal sea mayor que 0.40 ó en su defecto, que su altura libre sea mayor que cuatro veces la dimensión mayor de la sección transversal del elemento.
- La dimensión más pequeña de la sección transversal, medida sobre una línea recta que pasa por su centroide geométrico, no sea menor que 300 mm.

#### 4.3.2. Diseño del refuerzo principal (longitudinal) en columnas

##### a. Momentos últimos

Las secciones en los extremos de las columnas serán diseñadas para la combinación más desfavorable de momentos (en ambas direcciones horizontales) y carga axial.

Los momentos últimos para el diseño no deberán ser menores a los calculados con la siguiente ecuación:

$$S_{CP} = \phi^o \omega_f S_E$$

Dónde:

$S_{CP}$  Momentos últimos para el diseño

$S_E$  Fuerza sísmica obtenida en un análisis elástico,

$\phi^o$  Factor de sobre-resistencia de las rótulas plásticas en las vigas que llegan al nudo junto a la sección que se diseña

$\omega_f$  Factor de amplificación dinámica.

##### b. Factor de sobre-resistencia $\phi^o$

El valor del factor de sobre-resistencia de una rótula plástica  $\phi^o$  se calcula como la relación entre la capacidad máxima de momento y la capacidad requerida por el análisis. La capacidad máxima se la obtiene con la cuantía real de refuerzo que detallará en los planos.

El valor del factor de sobre-resistencia  $\phi^o$  es el cociente entre la capacidad en sobre-resistencia de las rótulas plásticas  $M_0$  en las vigas que llegan al nudo junto a la sección que se diseña y la capacidad requerida  $M_{req}$  por el análisis. Se calculará conforme a:

$$\phi^{\circ} = \frac{M_o^{-} + M_o^{+}}{M_{req.}^{-} + M_{req.}^{+}}$$

Dónde:

**M<sub>o</sub>** Capacidad en sobre-resistencia de las rótulas plásticas en las vigas que llegan al nudo junto a la sección que se diseña

**M<sub>req</sub>** Capacidad requerida

La capacidad en sobre-resistencia se la obtiene mediante análisis a flexión de la secciones, considerando la cuantía real de refuerzo que se instalará durante la construcción.

Además se consideran propiedades máximas esperadas en los materiales (véase la sección 3), incluyendo el endurecimiento post-fluencia del acero de refuerzo.

Para secciones que tienen el refuerzo distribuido en dos capas ubicadas a una distancia **d** y **d'** de la fibra extrema en compresión, la capacidad en sobre-resistencia podrá estimarse como sigue:

$$M_o = 1.25A_s f_y (d - d')$$

Dónde:

**M<sub>o</sub>** Capacidad en sobre-resistencia de las rótulas plásticas en las vigas que llegan al nudo junto a la sección que se diseña

**A<sub>s</sub>** Área de refuerzo longitudinal no preesforzado a tracción (mm<sup>2</sup>).

**d** Distancia desde la fibra extrema en compresión hasta el centroide del refuerzo longitudinal en tracción (mm)

**f<sub>y</sub>** Resistencia especificada a la fluencia del refuerzo (MPa)

**d'** Distancia desde la fibra extrema en compresión al centroide del refuerzo longitudinal en compresión (mm)

Alternativamente, o cuando exista una disposición distinta de refuerzo, se obtendrá de un análisis momento-curvatura.

La **Figura 7** muestra un caso típico en el que el momento negativo requerido por el análisis (M<sub>req,1</sub>, M<sub>req,2</sub>), es distinto en ambas caras de la columna, al igual que el momento positivo.

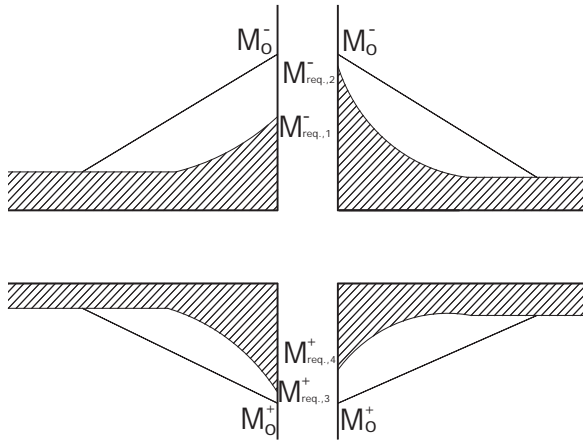


Figura 7: Factor de sobre-resistencia,  $\phi^\circ$

Ante esto, el diseñador detallará las secciones con una cuantía mayor que la requerida e igual en ambas caras de la columna, lo cual deriva en los momentos de sobre resistencia,  $M_o$ . Esta capacidad en exceso de la requerida por el análisis (sobre resistencia) debe ser cuantificada mediante el factor  $\phi^\circ$ , para garantizar la formación del mecanismo dúctil, columna fuerte – viga débil, hipótesis básica del diseño.

**c. Factor de amplificación dinámica para flexión  $\omega_f$**

El factor de amplificación dinámica  $\omega_f$  para flexión depende de la demanda de ductilidad  $\mu$  en la estructura, y debe aplicarse desde el nivel 1 hasta un nivel a  $\frac{3}{4}$  de la altura de la estructura, como se muestra en la [Figura 8](#).

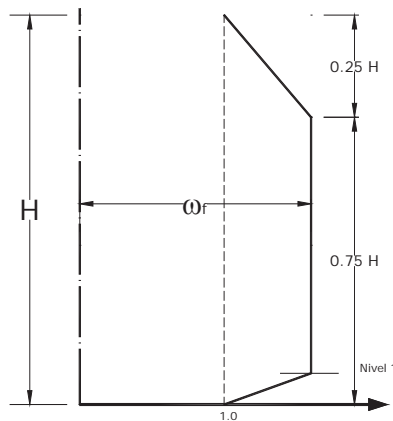


Figura 8: Factor de amplificación dinámica en columnas



El valor máximo se calcula mediante la siguiente formulación:

$$\omega_f = 1.15 + 0.13 \left( \frac{\mu}{1.8} - 1 \right) > 1.15$$

Dónde:

$\omega_f$  Factor de amplificación dinámica.

$\mu$  Coeficiente de ductilidad

Los valores de la demanda en ductilidad  $\mu$  se determinan como sigue:

- La ductilidad se tomará igual a R/2 si las fuerzas de diseño se obtuvieron mediante DBF - diseño basado en fuerzas (véase [sección 6](#) de la [NEC-SE-DS](#)).
- Si por el contrario, las fuerzas se obtuvieron mediante DBD - diseño basado en desplazamientos, la ductilidad es la calculada según lo expuesto en la [sección 7](#) de la [NEC-SE-DS](#).

### 4.3.3. Cuantía máxima de refuerzo longitudinal

Se cumplirá con el siguiente requisito:

$$0.01 \leq \frac{\rho_g}{A_g} \leq 0.03$$

Dónde:

$\rho_g$  Área de refuerzo longitudinal

$A_g$  Área bruta de la sección

### 4.3.4. Refuerzo transversal, confinamiento

#### a. Refuerzo transversal

En los elementos en flexo-compresión se debe proporcionar un confinamiento especial según lo expuesto en el presente párrafo en una longitud  $L_o$  medida a partir de la cara de cada nudo, así como en ambos lados de cualquier sección donde se pueda producir una rótula plástica debido a acciones sísmicas. La longitud  $L_o$  no puede ser menor que:

- Una sexta parte de la luz libre del elemento,
- La máxima dimensión de su sección transversal,
- 450 mm.

#### b. Separación

El refuerzo transversal debe disponerse mediante espirales sencillas o traslapadas, estribos cerrados de confinamiento circulares o estribos cerrados de confinamiento rectilíneos con o sin ganchos suplementarios. Se pueden usar ganchos suplementarios del mismo diámetro de barra o

con un diámetro menor y con el mismo espaciamiento de los estribos cerrados de confinamiento. Cada extremo del gancho suplementario debe enlazar una barra perimetral del refuerzo longitudinal. Los extremos de los ganchos suplementarios consecutivos deben alternarse a lo largo del refuerzo longitudinal. El espaciamiento de los ganchos suplementarios o ramas con estribos de confinamiento rectilíneos,  $h_x$ , dentro de una sección del elemento no debe exceder de 350 mm centro a centro.

La separación del refuerzo transversal a lo largo del eje longitudinal del elemento no debe exceder la menor de (a), (b), y (c):

- (a) La cuarta parte de la dimensión mínima del elemento,
- (b) Seis veces el diámetro de la barra de refuerzo longitudinal menor, y
- (c)  $s_o$ , definido por

$$s_o = 100 + \left( \frac{350 - h_x}{3} \right)$$

Donde:

$s_o$  Espaciamiento centro a centro del refuerzo transversal dentro de una longitud  $L_o$  (mm);  $s_o$  no debe ser mayor a 150 mm y no es necesario tomarlo menor a 100 mm,

$h_x$  Espaciamiento de los ganchos suplementarios o ramas con estribos de confinamiento rectilíneos.

La **Figura 9** presenta esquemáticamente los requisitos de confinamiento para elementos en flexo-compresión.

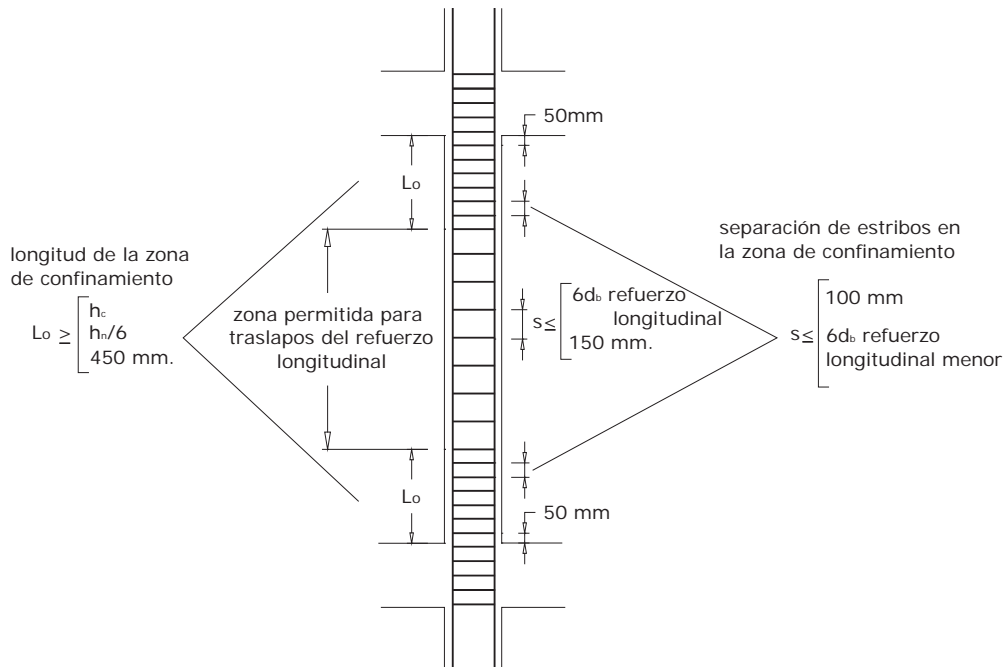


Figura 9: Separación de estribos

### c. Cuantía de refuerzo

El confinamiento especial en la región definida en lo anterior debe tener las siguientes características:

- La razón del volumen de refuerzo en espiral o estribos circulares,  $\rho_s$ , respecto al volumen de la conexión confinada por dicho refuerzo (medido de extremo a extremo externo del estribo) no puede ser menor que:

$$\rho_s = 0.12 \frac{f'_c}{f_{yt}}$$

$$\rho_s = 0.45 \left( \frac{A_g}{A_{ch}} - 1 \right) \frac{f'_c}{f_{yt}}$$

Dónde:

$A_g$  Área bruta ( $\text{mm}^2$ )

$A_{ch}$  Área de la conexión interior confinada ( $\text{mm}^2$ ).

$f_{yt}$  Esfuerzo de fluencia del acero transversal (MPa).

- El área del refuerzo en forma de estribos de confinamiento rectangulares no puede ser menor que ninguna de las siguientes:

$$A_{sh} = 0.3 \frac{s b_c f_c}{f_{yt}} \left[ \left( \frac{A_g}{A_{ch}} \right) - 1 \right]$$

$$A_{sh} = 0.09 \frac{s b_c f_c}{f_{yt}}$$

Dónde:

$A_{sh}$  Área total de las varillas que forman los estribos y amarres suplementarios con separación  $s$  y perpendicular a la dimensión  $b_c$ ,  $\text{mm}^2$ .

$s$  Separación, centro a centro, entre estribos,  $\text{mm}$ .

$b_c$  Distancia máxima, medida centro a centro, entre esquinas del estribo, en  $\text{mm}$ .

#### d. Separación entre estribos (s)

Más allá de la longitud  $L_0$ , el resto de la columna debe contener refuerzo en forma de espiral o de estribo cerrado de confinamiento con un espaciamiento  $s$  medido centro a centro que no exceda al menor de seis veces el diámetro de las barras longitudinales de la columna o 150  $\text{mm}$ , a menos que lo estipulado al respecto en el [capítulo 21 del ACI318](#) requiera mayores cantidades de refuerzo transversal.

Se destaca lo siguiente:

- La separación  $s$  máxima del refuerzo en espiral o entre estribos, no debe exceder de seis veces el diámetro menor del refuerzo longitudinal, ni tampoco 100  $\text{mm}$  en  $L_0$ .
- En las regiones fuera de  $L_0$ , la separación  $s$  máxima del refuerzo en espiral o entre estribos, no debe exceder de seis veces el diámetro menor del refuerzo longitudinal, ni tampoco 200  $\text{mm}$ .
- Cuando una dimensión del elemento sea 500  $\text{mm}$  o superior se debe colocar varillas longitudinales con amarres suplementarios separados no más  $d_{ex}=350\text{mm}$  en la dirección perpendicular al eje longitudinal del elemento (ver [Figura 10](#)).

Ganchos suplementarios consecutivos que abrazan la misma barra longitudinal deben tener sus ganchos de 90° alternados en caras opuestas de la columna

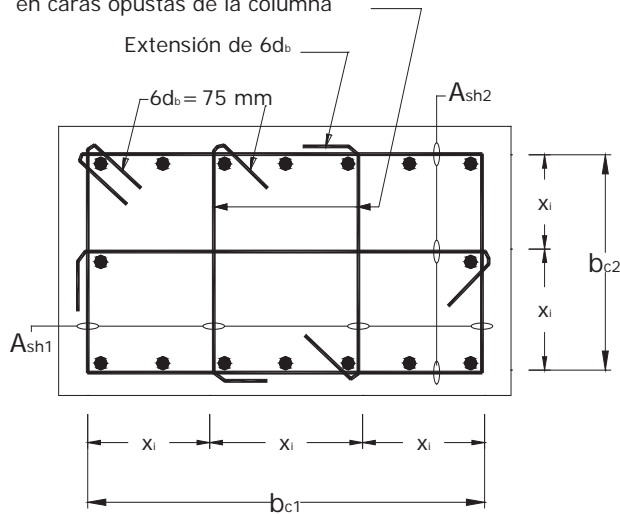


Figura 10: Ejemplo de refuerzo transversal en columnas

No se permiten traslapes en las regiones de confinamiento especial definidas a principio de esta sección.

En estructuras de cualquier tipo que no cumplan el requisito de regularidad en altura se debe proveer confinamiento especial, con las características indicadas en esta sección en toda la altura de aquellos elementos de flexo-compresión situados en pisos cuya rigidez sea menor que la de alguno de los pisos superiores.

#### 4.3.5. Columnas cortas

Cuando existan muros o paredes integrados a las columnas, que producen "columnas cortas" que sean parte del sistema estructural sismo resistente, se considera como altura libre de la "columna corta" el claro producido por las paredes interrumpidas.

Son casos no deseables. En caso de que sean inevitables, los requisitos de diseño son los siguientes:

- Se disminuirá el espaciamiento máximo entre los estribos a 4 veces el diámetro de la varilla longitudinal ( $S \leq 4d_b$ ) sin exceder de 100 mm, en toda la altura de la "columna corta",
- Se realizará un diseño por capacidad de estos elementos. Además de verificar la estabilidad y la capacidad de distorsión global del edificio sean similares a los de un edificio regular, de lo contrario no se emplearán estos elementos,
- Se deberá aplicar confinamiento especial, en toda la altura libre de la columna. Si esta fuera menor que cuatro veces la distancia transversal en la dirección de las fuerzas sísmicas, el valor  $\rho_s$  no puede ser menor que 0.01 y ninguna combinación de cargas puede producir fuerzas axiales mayores que  $0.20 f'_c A_g$ .

#### **4.3.6. Punto de inflexión**

Los elementos en que alguna de las combinaciones de carga no produzca punto de inflexión en un piso determinado, deben tener confinamiento especial, en toda la altura de la columna.

## 5. Cortante y torsión

---

Esta sección trata primeramente de la capacidad en cortante para:

- pórticos,
- muros,
- diafragmas.

En segundo lugar, se tratará de:

- Disposiciones especiales para el diseño de edificios con vigas banda,
- Vigas de acople,
- Juntas de construcción.

### 5.1. Diseño de resistencia al cortante

---

#### 5.1.1. Requisitos generales

El diseño de secciones transversales sometidas a cortante debe estar basado en:

$$\phi V_n \geq V_u$$

Dónde:

$V_u$  Fuerza cortante mayorada en la sección considerada

$V_n$  Resistencia nominal al cortante, calculada mediante

$$V_n = V_c + V_s$$

Dónde:

$V_c$  Resistencia nominal al cortante proporcionada por el hormigón, calculada de acuerdo con C.11.2, C.11.3, o C.11.11

$V_s$  Resistencia nominal al cortante proporcionada por el refuerzo de cortante calculada de acuerdo con C.11.4, C.11.9.9 o C.11.11.

Los valores de  $f_c^{1/2}$  usados en esta sección no deben exceder 8.3 MPa.

Para elementos no preesforzados, se permite diseñar las secciones localizadas a una distancia menor a  $d$  medida desde la cara del apoyo para el  $V_u$  calculado a la distancia  $d$ .

Dónde:

$V_u$  Fuerza cortante mayorada en la sección considerada

<b>d</b>	Distancia desde la fibra extrema en compresión hasta el centroide del refuerzo longitudinal en tracción (mm).
----------	---

### 5.1.2. Resistencia al cortante proporcionada por el hormigón en elementos no preesforzados y por el refuerzo de cortante

El cálculo de las resistencias al cortante, proporcionada por el hormigón en elementos no preesforzados y por el refuerzo de cortante se harán conforme a lo estipulado en las secciones del [capítulo 11 del ACI 318](#).

## 5.2. Elementos de pórtico

### 5.2.1. Resistencia a cortante de elementos en flexión

La resistencia a cortante última de elementos en flexión con ductilidad local óptima no debe ser menor que:

- la requerida por el análisis de la estructura,
- la correspondiente a un elemento con rótulas plásticas en sus extremos que produce una condición de doble curvatura, calculada de la siguiente manera:

$$\phi_s V_N \geq \frac{M_i^o + M_j^o}{L - d} + V_{ug}$$

Dónde:

**M<sub>i</sub>, M<sub>j</sub>** Capacidades en momento multiplicadas por el factor de sobre-resistencia, en los extremos del elemento, calculadas de manera que produzcan doble curvatura, para las dos direcciones de carga.

**L** Longitud entre caras del elemento en flexión.

**d** Altura efectiva del elemento.

**V<sub>ug</sub>** Cortante a una distancia d/2 correspondiente a la carga muerta sin mayorar que actúa sobre el elemento.

**V<sub>n</sub>** Resistencia nominal al cortante calculada mediante

$$V_n = V_c + V_s$$

En edificios donde la losa de entrepiso se funde monolíticamente con las vigas, y más aun en edificios con vigas banda, el análisis de la capacidad a flexión de las vigas deberá considerar el refuerzo de la franja de losa que aporta resistencia a la viga.

El valor del factor de sobre-resistencia de una rótula plástica  $\phi^o$  se calcula según [4.3.2b](#).

Además se consideran propiedades máximas esperadas en los materiales de la sección 0 incluyendo el endurecimiento post-fluencia del acero de refuerzo. La capacidad máxima de momento puede estimarse mediante un análisis momento-curvatura. Alternativamente, se obtendrá



de un análisis simplificado de la sección, aplicando un factor de 1.25, para incorporar el endurecimiento post-fluencia del acero.

### 5.2.2. Resistencia a cortante de elementos en flexo-compresión

La resistencia a cortante última de elementos en flexo-compresión debe ser mayor o igual que la requerida por el análisis de la estructura  $V_e$ , multiplicada por el factor de sobre resistencia de las vigas que llegan al nudo.

Sin embargo, no necesita ser mayor que la correspondiente a un elemento con rótulas plásticas en sus extremos que produce una condición de doble curvatura, como se muestra en la ecuación siguiente:

$$\phi_s V_N \geq \phi^0 V_E + 0.1 \mu V_{E,base} \leq \frac{M_t^0 + M_b^0}{H_c}$$

**Dónde:**

**H** Altura libre de la columna y los demás términos fueron definidos anteriormente.

**$M_b$**  Momento mayorado en la dirección de la luz larga utilizado en el diseño de losas en dos direcciones según C.13.9. N•mm,

**$V_N$**  Resistencia nominal en cortante (N)

**$V_E$**  Resistencia probable a momento del elemento (N)

**$M_t$**  Sin definición

**$\mu$**  Coeficiente de ductilidad

### 5.2.3. Refuerzo transversal

Para el cálculo del refuerzo transversal de elementos en flexión o flexo-compresión en los cuales la resistencia cortante calculada conforme a las ecuaciones precedentes represente más del 50% del cortante total de diseño (calculado a partir de todas las combinaciones de carga (véase en la sección [3.4](#) de la [NEC-SE-CG](#), no se debe considerar ningún aporte del hormigón a la resistencia a cortante, a menos que la carga axial sea superior a  $0.05 A_g f'_c$  en la combinación de cargas que controla el diseño.

### 5.2.4. Refuerzo para resistir el cortante

El refuerzo para resistir el cortante debe cumplir con las características señaladas en el [Capítulo 21](#) del [código ACI 318](#).

### 5.2.5. Estructuras con "columna corta"

Las "columnas cortas" de estructuras, debidas a muros o paredes que no son continuos del piso al techo, deben ser provistas de la resistencia igual o superior al cortante desarrollado al formarse rótulas plásticas en los extremos de la altura libre de la columna corta.

## 5.3. Muros estructurales

### 5.3.1. Resistencia cortante última

La resistencia cortante última provista a un muro estructural será igual o superior a la envolvente lineal de la [Figura 11](#).

El cortante en la base del muro  $V_{base}$  véase “corte basal” en la [NEC-SE-DS](#)) es el máximo obtenido en análisis de la estructura para todas las combinaciones de carga sísmica (véase en la sección [3.4](#) de la [NEC-SE-CG](#)).

El valor del factor de sobre-resistencia de una rótula plástica  $\phi^o$  se calcula según [4.3.2b](#).

- La capacidad máxima se obtendrá considerando la cuantía real de refuerzo que se detallará en los planos. Además se considerarán propiedades máximas esperadas en los materiales (véase en las secciones 3.33.4), incluyendo el endurecimiento post-fluencia del acero de refuerzo. La capacidad máxima de momento puede estimarse mediante un análisis momento-curvatura.
- Alternativamente, se obtendrá de un análisis simplificado de la sección, aplicando un factor de 1.25, para incorporar el endurecimiento post-fluencia del acero.
- El factor de amplificación dinámica de corte  $\omega_v$  en la base del muro será obtenida de:

$$\omega_v = 1 + \frac{\mu}{\phi^o} C_{2,T}$$

Dónde:

$\omega_v$  Factor de amplificación dinámica de corte

$T_i$  Período fundamental de la estructura

$$C_{2,T} = 0.067 + 0.4(T_i - 0.5) \leq 1.15$$

### 5.3.2. Resistencia por cortante del muro

La resistencia por cortante en la parte superior del muro no será menor que:

$$V_n^o = (0.9 - 0.3T_i)V_B^o \geq 0.3V_B^o$$

Dónde:

$$V_B^o = \phi^o \omega_v V_{BASE}$$

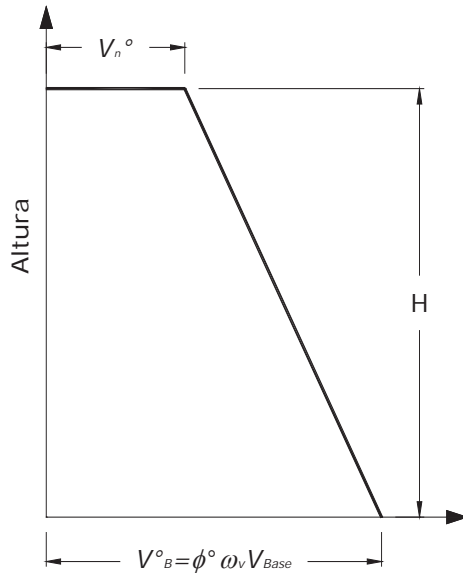


Figura 11: Cortante de diseño para muros estructurales

### 5.3.3. Capacidad nominal a cortante

La capacidad nominal a cortante  $V_n$  de muros estructurales se debe calcular como:

$$V_n = A_{cv}(\alpha_c \sqrt{f'_c} + \rho_n f_y)$$

**Dónde:**

- $\alpha_c$  Coeficiente que define la contribución relativa de la resistencia del Hormigón a la resistencia nominal a cortante del muro. Varía linealmente de 1/4 a 1/6 para  $h_w/l_w$  entre 1.5 y 2 ( $\alpha_c = 1/4$  para  $h_w/l_w \leq 1.5$ ;  $\alpha_c = 1/6$  para  $h_w/l_w \geq 2.0$ )
- $h_w$  Altura del muro o del segmento de muro considerado (mm).
- $l_w$  Longitud del muro o del segmento de muro considerado en la dirección de la fuerza cortante (mm).
- $A_{cv}$  Área neta de la sección de Hormigón que resiste cortante, producto del espesor del alma multiplicado por la longitud,  $l_w$ , de la sección.
- $\rho_n$  Razón del área de refuerzo distribuido paralelo al plano de  $A_{cv}$ , respecto al área bruta de Hormigón perpendicular a dicho refuerzo.
- $f'_c$  Resistencia en compresión del Hormigón (MPa).
- $f_y$  Esfuerzo de fluencia del acero perpendicular al área  $A_{cv}$  (MPa).

El valor de la razón  $h_w/l_w$  utilizado para determinar  $V_n$  para segmentos de muro, debe ser la mayor de las razones para el muro entero y el segmento de muro considerado.

Los muros deben tener refuerzo por cortante distribuido en las dos direcciones ortogonales de su

plano:

$$\text{Si } h_w/l_w \leq 2 \Rightarrow \rho_v \geq \rho_n$$

Dónde:

$\rho_v$  Razón del área de refuerzo distribuido perpendicular al plano de  $A_{cv}$ , respecto al área bruta del Hormigón, que indica la cantidad de refuerzo en el eje longitudinal

$\rho_n$  Razón del área de refuerzo distribuido paralelo al plano de  $A_{cv}$ , respecto al área bruta de Hormigón perpendicular a dicho refuerzo

La capacidad en cortante de muros estructurales no puede exceder:

$$2 A_{cv}(f'_c)^{0.5}/3$$

Dónde:

$A_{cv}$  Sección transversal total

La resistencia nominal en cortante de segmentos verticales de muros que comparten una fuerza lateral común debe estar tal como:

$$V_n \leq 2 A_{cv}(f'_c)^{0.5}/3$$

Asimismo, la resistencia nominal en cortante individual de los segmentos verticales debe estar tal como:

$$V_n \leq 5 A_{cp}(f'_c)^{0.5}/6$$

Dónde:

$A_{cp}$  Sección transversal del segmento considerado.

La resistencia nominal en cortante de segmentos de muro horizontales y vigas de acople no debe exceder:

$$5 A_{cp}(f'_c)^{0.5}/6$$

Dónde:

$A_{cp}$  Sección transversal de Hormigón de un segmento horizontal o vertical que resiste cortante ( $\text{mm}^2$ ).

## 5.4. Diafragmas horizontales

La resistencia nominal en cortante,  $V_n$ , de los diafragmas estructurales no debe exceder

$$V_n = A_{cv} \left( \frac{\sqrt{f'_c}}{6} + \rho_t f_y \right)$$

Dónde

$A_{cv}$  Área neta de la sección de Hormigón que resiste cortante; se calcula con el espesor del diafragma horizontal.

$\rho_t$  Cuantía del área de refuerzo transversal distribuido al área bruta de Hormigón de una sección perpendicular a este refuerzo

El refuerzo del alma requerido debe ser distribuido uniformemente en las dos direcciones.

$$V_n \leq 2A_{cv}(f'_c)^{0.5}/3$$

Dónde:

$A_{cv}$  Área bruta de la sección transversal del diafragma.

Las sobrelosas coladas en sitio sobre un sistema prefabricado de piso o azotea, pueden usarse como diafragma para la transmisión de fuerzas sísmicas y sus conexiones deben ser diseñadas y detalladas para la transmisión de fuerzas sísmicas al sistema de elementos resistentes.

Las losas de Hormigón y sobrelosas de entrepisos prefabricadas, que funcionen como diafragmas para transmitir fuerzas sísmicas deben tener un espesor no menor a 50mm para el caso de estructuras de hasta 3 entrepisos, y no menor a 60 mm para el caso de 4 o más entrepisos.

La capacidad en cortante de diafragmas no puede exceder el valor dado por:

$$5A_{cp}(f'_c)^{0.5}/6$$

## 5.5. Juntas de construcción

Las juntas de construcción en muros estructurales, diafragmas y cualquier otro elemento estructural que resista fuerzas transversales debidas a sismo, deben ser diseñados para resistir esas fuerzas transversales en la junta.

Para refuerzo perpendicular al plano de la junta, la resistencia nominal de una junta de construcción en cortante directo debe calcularse según:

$$V_n = 0.8A_{vf}f_y + A_cK_1$$

Dónde:

$A_{vf}$  Área refuerzo que resiste cortante-fricción ( $\text{mm}^2$ ).

$K_1$  Fuerza axial total que actúa junto a la fuerza cortante.

$K_1=2.8\text{MPa}$  para hormigón de densidad normal,

$K_1=1.5\text{MPa}$  para hormigón liviano en todos sus componentes,

$K_1=1.7\text{MPa}$  para hormigón de peso liviano con arena de peso normal.

Si el refuerzo no es perpendicular a la junta:

$$V_n = A_{vf}f_y(0.8 \sin \alpha + \cos \alpha) + A_c K_1 \sin^2 \alpha$$

Dónde:

$A_c$  Área de la sección de Hormigón que resiste la transferencia de cortante ( $\text{mm}^2$ )

$\alpha$  Ángulo entre el refuerzo de cortante por fricción y el plano de cortante ( $0 < \alpha < 90$ ).

Nota: Así mismo, se debe tener:

$$V_u \leq \phi V_n$$

Donde  $\phi = 0.75$

La superficie de todas las juntas de construcción, en elementos que resistan fuerzas horizontales, debe dejarse limpia de elementos extraños y con una rugosidad mínima de 5 mm antes de colar el Hormigón.

## 5.6. Vigas de acople

Se considerarán como vigas de acople aquellos elementos que conecten muros estructurales para proveer rigidez y disipación de energía.

Estos elementos deben ser diseñados según el [capítulo 21](#) (Estructuras Sismo Resistentes) del [Código ACI 318](#).

## 5.7. Disposiciones especiales para el diseño de edificios con vigas banda

Las vigas banda deben tener un peralte mínimo de 25 cm y cumplir con todos los requisitos de diseño y detallamiento para vigas presentados en las secciones anteriores.

En la verificación de la capacidad a punzonamiento de la unión viga banda – columna, el momento desbalanceado se debe calcular asumiendo que las vigas bandas en ambos lados de la conexión han agotado su capacidad a flexión, es decir, se han formado rótulas plásticas. La capacidad a momento de una viga banda se estima de acuerdo a lo especificado en la sección [5.2](#).

## 5.8. Torsión

El diseñador se referirá al [capítulo 11](#) del [ACI 318](#) (en particular sección 11.5).

## 6. Dispositivos constructivos resistentes a sismos

En esta sección, se tratará principalmente de:

- Muros estructurales especiales,
- Pórticos resistentes a momentos.

Para el diseño de conexiones viga-columna y de cimentaciones de hormigón, se referirá al [capítulo 21](#) del [ACI 318](#).

### 6.1. Muros estructurales y elementos de borde ó cabezales

#### 6.1.1. Alcances

Los requisitos de esta sección se aplicarán a:

- muros estructurales y sus cabezales,
- columnas de pórticos arriostrados,
- elementos confinantes de muros de mampostería confinada,
- y cualquier elemento en el que se produzcan fuerzas axiales debido al sismo.

#### 6.1.2. Muros estructurales – Caso 1: $M/Vl_w \geq 2$

Los muros estructurales, cuya razón  $M/Vl_w \geq 2$ , podrán ser diseñados con los conceptos de diseño de elementos en flexión o flexo-compresión (véase en la sección 4.1 y [4.3](#)) según sea el caso, dónde:

Dónde:

**M** Momento (kN.m)

**V** Fuerza cortante (kN)

**$l_w$**  Longitud del muro o del segmento de muro considerado en la dirección de la fuerza cortante.

Los momentos de diseño para muros estructurales serán iguales o superarán la envolvente bilineal de la [Figura 12](#), en donde el momento en la base del muro es amplificado considerando la sobre-resistencia de la rótula plástica en la base del muro.

La capacidad de momento a media altura  $M^{\circ}_{0.5H}$  está definida por:

$$M^{\circ}_{0.5H} = C_{1,T} \cdot \phi^{\circ} M_B$$

Dónde:

$\phi^{\circ}$  Factor de sobre resistencia de las rótulas plásticas

$\phi^{\circ}M_B$  Momento en la base del muro, amplificado por el factor de sobre resistencia de las rotulas plásticas

$$C_{1,T} = 0.4 + 0.075T_i \left( \frac{\mu}{\phi^{\circ}} - 1 \right) \geq 0.4$$

Dónde:

$T_i$  Periodo de vibración fundamental de la estructura

$\mu$  Demanda de ductilidad

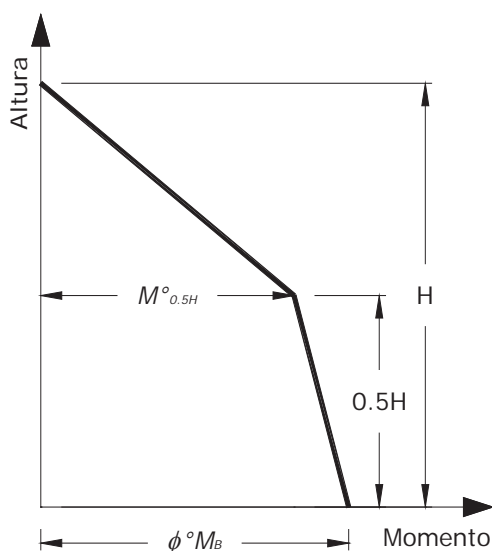


Figura 12: Capacidad a flexión requerida en muros estructurales

### 6.1.3. Muros estructurales – Caso 2: $M/Vl_w < 2$

En aquellos casos que  $M/Vl_w < 2$ , el refuerzo longitudinal se debe calcular conforme a los requisitos de cortante de la sección 5. Para estos sistemas:

- Se empleará como refuerzo de acero: varilla corrugada o malla electrosoldada
- La cuantía mínima de refuerzo será:  $0.0025 \times 420/f_y$  (MPa) para el eje longitudinal  $\rho_v$ , y transversal  $\rho_n$ ; Se podrá emplear acero electrosoldado con  $f_y$  de hasta 600 MPa.
- Espaciamiento máximo entre refuerzos: 450 mm.
- El refuerzo requerido por fuerzas cortantes se debe distribuir uniformemente.

$f_y$  Resistencia especificada a la fluencia del refuerzo (MPa)



#### 6.1.4. Cuantía de refuerzo

La cuantía de refuerzo para muros estructurales de hormigón es tal que, tanto en el eje longitudinal  $\rho_v$ , como en el eje transversal  $\rho_n$ :

$$\rho_v \geq 0.0025$$

$$\rho_n \geq 0.0025$$

Además:

- Espaciamiento máximo entre refuerzos: 250 mm.
- El refuerzo requerido por fuerzas cortantes se debe distribuir uniformemente.

Se debe usar al menos doble malla de refuerzo en cualquier muro estructural de hormigón de más de 150 mm de espesor:

$$V_u > A_{cv}(f'_c)^{0.5}/6$$

Dónde:

$V_u$  Fuerza cortante factorizada

$f'_c$  Resistencia especificada a la compresión del Hormigón (MPa)

$A_{cv}$  Área bruta de la sección de Hormigón limitada por el espesor del alma y la longitud de la sección en la dirección de la fuerza de cortante considerada (mm<sup>2</sup>)

#### 6.1.5. Columnas en pórticos con diagonales y elementos de borde

##### a. Refuerzo transversal

*Limitación: el refuerzo transversal se puede eliminar en el elemento cuando el esfuerzo de compresión sea menor que  $0.15f'_c$ .*

Las columnas en pórticos con diagonales, los cabezales y los elementos confinantes de muros de mampostería confinada en combinaciones de carga que incluyan sismo, deben tener refuerzo transversal, con las especificaciones contenidas en la sección [4.3.4](#), en la longitud total del elemento.

Los elementos de borde de muros estructurales de Hormigón y los elementos confinantes de muros de mampostería confinada deben ser diseñados para resistir todas las cargas verticales, incluyendo cargas tributarias y peso propio, así como las cargas verticales necesarias para resistir el momento de volteo debido al sismo.

El refuerzo transversal de los muros estructurales debe anclarse en el elemento de borde, de tal manera que sea capaz de desarrollar los esfuerzos de fluencia.

##### b. Refuerzo longitudinal

Todo refuerzo longitudinal de muros estructurales, pórticos con diagonales, elementos confinantes de muros de mampostería confinada y cabezales. Se debe anclar de acuerdo con las

especificaciones para refuerzo en tracción del [Capítulo 21](#) (Estructuras Sismo Resistentes) del [código ACI 318](#).

**c. Necesidad del uso de elementos de borde**

La necesidad de utilizar elementos de borde debe ser evaluada según lo expuesto a seguir.

Caso 1:

Esta sección se aplica a muros que son continuos desde sus bases hasta sus partes superiores y diseñados para tener únicamente una sección crítica para flexión y carga axial.

Las zonas de compresión deben ser reforzadas con elementos de borde cuando:

$$c \geq \frac{l_w}{600(\delta_u/h_w)}$$

Dónde:

**c** Distancia de la fibra extrema en compresión al eje neutro, calculada para la carga axial factorizada y el momento nominal, consistentes con el desplazamiento de diseño  $\delta_u$  resultando en la mayor profundidad del eje neutro.

**$l_w$**  Longitud del muro o del segmento de muro considerado en la dirección de la fuerza cortante.

**$\delta_u$**  Desplazamiento de diseño.

**$h_w$**  Altura del muro o del segmento de muro considerado.

*Se deberá tener:*

$$\delta_u/h_w \geq 0.007$$

En donde se requieran elementos de borde, solicitados según lo anterior, su refuerzo principal debe ser extendido verticalmente desde la sección crítica hasta una distancia mayor que  $l_w$  y que  $M_u/(4 V_u)$ .

Dónde:

**$V_u$**  Fuerza cortante factorizada

**$M_u$**  Momento mayorado en la sección

Caso 2:

Los muros que no satisfagan los requisitos del caso 1, deben tener elementos de borde en sus extremos y en sus aberturas cuando el esfuerzo a compresión máximo en la fibra extrema correspondiente a las cargas factorizadas, con el efecto del sismo, exceda  $0.20 f'_c$ .

Estos elementos se pueden discontinuar en el nivel en el cual los esfuerzos de compresión sean inferiores a  $0.15 f'_c$ .

Los esfuerzos se deben calcular para las cargas factorizadas utilizando un modelo linealmente

elástico y las propiedades de la sección bruta.

Para muros con alas, el ancho efectivo se puede tomar como la distancia desde la cara del alma hasta el menor de los siguientes valores:

- El 50% de la distancia hasta la siguiente alma de muro
- El 25% de la altura total del muro.

#### **d. Elementos de borde**

##### Necesidad de elementos de borde

Cuando se requieran elementos de borde, se debe satisfacer los siguientes requisitos:

- El elemento de borde se debe extender horizontalmente desde la fibra extrema en compresión hasta una distancia mayor que  $c-0.1l_w$  y que  $c/2$ , donde:

**c** Mayor profundidad del eje neutro calculada para la fuerza axial mayorada y resistencia nominal a momento consistente con el desplazamiento de diseño (distance from extreme compression fiber to neutral axis)

- Se limitará al empleo de muros rectangulares y secciones simétricas, con resistencia simétrica, tales como secciones tipo cajón, I, Z, C. En secciones "T" de muros, el elemento de borde debe incluir el ancho efectivo del ala en compresión y extenderse al menos 300 mm dentro del alma. Se limitarán las dimensiones de las alas del muro "T"

##### Refuerzo transversal de los elementos de borde

- El refuerzo transversal de los elementos de borde debe cumplir con los requisitos del [4.3.4](#), excepto que no se requiere satisfacer la ecuación

$$\rho_s = 0.12 \frac{f'_c}{f_{yt}}$$

Dónde:

$f'_c$  Resistencia especificada a la compresión del Hormigón (MPa)

$f_{yt}$  Resistencia especificada a la fluencia  $f_y$  del refuerzo transversal (MPa)

$\rho_s$  Relación entre el volumen de refuerzo en espiral y el volumen total del núcleo confinado por la espiral (medido hasta el diámetro exterior de la espiral)

- El refuerzo transversal de los elementos de borde en la base del muro debe extenderse hasta su base de soporte, al menos la longitud de desarrollo de la varilla longitudinal de mayor diámetro, a menos que el elemento de borde termine en un cimiento o losa de cimentación, en cuyo caso el elemento de borde debe extenderse 300 mm dentro del cimiento o losa de cimentación

##### Cuando no hay necesidad de elementos de borde

Cuando no se requieran elementos de borde se debe satisfacer los siguientes requisitos:

- Si la razón de refuerzo longitudinal en el borde del muro es mayor a  $2.8/f_y$ , el refuerzo transversal del borde debe satisfacer lo expuesto en el [4.3.4](#) ( $\rho_s$ ,  $A_{sh}$ , y separación  $s$  entre estribos). El espaciamiento máximo en el borde no debe exceder 200 mm.
- Cuando  $V_u$  en el plano del muro es mayor que  $A_{cv}(f'c)^{0.5}/12$ , el refuerzo horizontal terminado en los bordes de los muros debe tener un gancho estándar conectando el refuerzo de borde o en su defecto el refuerzo de los bordes debe terminar en estribos en forma de "U" del mismo diámetro y espaciamiento que el refuerzo horizontal.

## 6.2. Conexiones viga-columna

---

Deberán cumplir los requerimientos de [ACI 318](#), [Capítulo 21](#) (Estructuras Sismo Resistentes) y [ACI 352](#).

## 6.3. Cimentaciones

---

Las fundaciones que resistan fuerzas inducidas por sismos deben cumplir con los lineamientos de buena práctica de diseño y detallado sugeridos en el [Capítulo 21](#) (Estructuras Sismo Resistentes: del [Código ACI 318](#)) o en los [capítulos C-15 y C-21](#) de la [NSR 2010](#).

## 7. Diseño de losas

---

El diseño de losas se realizara conforme a los siguientes capítulos del [ACI 318](#):

- [Capítulo 13](#) (Sistemas de losa en una y dos direcciones)
- [Capítulo 19](#) (Cáscaras y losas plegadas)

## 8. Estructuras existentes

---

La evaluación de la resistencia de estructuras existentes se realizará conforme al capítulo 20 del [ACI 318](#).

## 9. Apéndice normativo 1: control de calidad de obras de hormigón

---

### 9.1. Control de calidad en la construcción de obras de hormigón armado

---

Los procedimientos de control de calidad en las obras de hormigón armado se ejecutan a través de las acciones de supervisión o inspección, teniendo estas actividades como único objetivo verificar que la estructura cumpla con las normas y reglamentos vigentes de construcción.

Las obras de construcción y los elementos fabricados de hormigón armado deben cumplir con las tolerancias de ubicación, alineamiento, dimensiones y otras especificadas en el documento [ACI 117: “Tolerancias para materiales y construcciones de hormigón”](#).

El hormigón colocado en toda obra de hormigón armado debe cumplir con la especificación [ACI 301](#) para hormigón estructural.

### 9.2. Evaluación y aceptación de los materiales

---

#### 9.2.1. Cemento

Debe cumplir con cualquiera de las siguientes especificaciones:

- [NTE INEN 152](#),
- [NTE INEN 490](#),
- [NTE INEN 2380](#).

La muestra de cemento empleada para los ensayos de laboratorio debe ser representativa de todo el lote y se la obtiene siguiendo las recomendaciones del procedimiento [NTE INEN 153](#).

Cuando la entrega del cemento es a granel, la muestra se debe obtener utilizando un tubo muestreador ranurado o directamente de la compuerta de descarga. Si se obtienen varias muestras de cemento, la cantidad de cada muestra no debe ser menor a 5 kg. Si el cemento se entrega en sacos se debe tomar esta porción (5kg) de un saco escogido aleatoriamente de entre 100 ó fracción.

La muestra de cemento debe ser colocada en un recipiente metálico, hermético, limpio y seco. El recipiente será debidamente identificado con información como: fecha, obra, supervisor (quien tomó la muestra), número de carro o lote, marca del cemento, cantidad de cemento representada por la muestra, temperatura y otras que sean necesarias según el caso.

Durante el transporte del cemento se debe verificar y examinar que el material no tenga signos de deterioro, contaminación o exposición a la humedad.

El cemento a granel que permanezca almacenado por más de 6 meses, debe volver a ensayarse.

### 9.2.2. Áridos

Los áridos empleados en la construcción de estructuras de hormigón armado deben cumplir con la especificación NTE INEN 872 ó ASTM C33.

Los áridos empleados para la fabricación de hormigón estructural ligero deben cumplir con la especificación ASTM C330.

El árido fino y grueso para hormigón debe ser limpio, duro, sano y durable, con una distribución granulométrica que se mantenga razonablemente uniforme durante toda la producción. La presencia de sustancias nocivas como: terrones de arcilla, partículas desmenuzables, partículas menores a 75 µm, carbón, lignito y chert se encuentran limitadas dependiendo del uso que tendrá el hormigón. En el documento NTE INEN 872 ó ASTM C33 se indican los ensayos que se deben ejecutar en el árido y los requisitos que deben cumplir para su aceptación.

El muestreo de los áridos debe ejecutarse de acuerdo al procedimiento NTE INEN 695 ó ASTM D75, teniendo mucho cuidado de obtener una muestra representativa del material, de tal manera que no se presente objeción alguna al momento de decidir la aceptación o rechazo del mismo.

Cuando la muestra se obtiene del almacenamiento, obtener tres o cuatro porciones en puntos situados a una altura media de la pila, evitando siempre el material segregado de la superficie.

El tamaño de la muestra dependerá de los ensayos a realizar, siendo como mínimo 10 Kg para árido fino y 75 Kg para árido grueso. Cuando se requieran muestras mayores, se debe realizar un cuarteo previo al ensayo en el laboratorio y de acuerdo a lo descrito en NTE INEN 2566 ó ASTM C702.

Cuando la medición de los áridos para fabricar hormigón se realizara por volumen, se deberá establecer si la base de medida corresponde a un volumen suelto húmedo, suelto seco o varillado seco y se debe determinar el factor de abultamiento con la siguiente ecuación:

$$F_{ab} = \frac{Mv_{SSS}}{Mv_{SH} - Ph_{SH}}$$

Dónde:

**F<sub>ab</sub>** Factor de abultamiento, número de metros cúbicos de árido húmedo suelto que corresponde a 1 metro cubico de árido seco varillado.

**Mv<sub>SSS</sub>** Masa volumétrica del árido varillado y superficialmente seco.

**Mv<sub>SH</sub>** Masa volumétrica del árido suelto húmedo.

**Ph<sub>SH</sub>** Peso de la humedad superficial en volumen unitario de árido suelto húmedo.

Todos los ensayos para los áridos deben ser ejecutados por una persona acreditada para el caso.

### 9.2.3. Agua

Si el agua es apta para el consumo humano es buena para hacer hormigón, pero cuando se tienen dudas sobre la calidad del agua se deben aplicar los siguientes dos criterios para su aceptación:

- Que la resistencia a la compresión de cubos de mortero ensayados de acuerdo con la norma NTE INEN 488 ó ASTM C109 y fabricados con el “agua dudosa” sea por lo menos el 90% de la resistencia a la compresión de cubos de mortero fabricados con agua aceptable para hacer hormigón, comparados a la edad de 7 días.
- Que la desviación del testigo en el ensayo de tiempo de fraguado ejecutado en concordancia con la norma ASTM C191, se encuentre dentro del rango de 1 hora antes hasta 1 hora 30 minutos después.

El uso del agua de lavado que queda dentro de la mezcladora, está permitido, siempre que se pueda determinar con precisión su cantidad.

#### **9.2.4. Aditivos**

Se rige el asunto de los aditivos mediante las siguientes normas:

- ASTM C494: Aditivos químicos para hormigón.
- ASTM C1017: Aditivos químicos para uso en la producción de hormigón fluido.
- ASTM C 260: Aditivos incorporadores de aire utilizados en la elaboración de hormigón.
- ACI 212.3R: Aditivos químicos para hormigón.
- ACI 212.4R: Aditivos reductores de agua de alto rango en el hormigón (superplastificantes).

#### **9.2.5. Acero de refuerzo**

La inspección del acero de refuerzo para su aceptación se debe hacer en la fábrica siderúrgica. En obra, la aceptación será de la responsabilidad del fiscalizador y del contratista.

Se verificará el grado del acero y la ausencia de oxidación excesiva o daños en el material. En secciones de elementos en los que se espera la formación de rótulas plásticas no se debe utilizar acero de refuerzo con esfuerzo de fluencias superiores a 420 MPa.

#### **9.2.6. Compuestos para curado**

Los compuestos para curado del hormigón pueden incluir materiales pigmentados de color blanco, gris o transparente y deben cumplir con la especificación ASTM C309. La aceptación de estos compuestos se basa en la certificación del fabricante o en pruebas que aseguren el cumplimiento de las especificaciones del proyecto o la mencionada en este documento.

#### **9.2.7. Material para sellado de juntas**

Se debe seguir las disposiciones de la [ACI 504R](#).

Se debe verificar el tipo de sellador escogido, el método de instalación y las características especiales de preparación según cada especificación particular. Materiales elastoméricos, que no tienen especificada la temperatura de colocación, no se deben instalar a temperaturas superiores a 32°C, ni inferiores a 4°C.



## **9.3. Control del proporcionamiento, dosificación y mezclado**

---

Al determinar la dosificación de mezclas de hormigón es necesario considerar las características de durabilidad, resistencia y trabajabilidad determinadas por el uso que tendrá la mezcla. La durabilidad y la resistencia requeridas en el proyecto son las que determinan principalmente la relación agua-cemento para un conjunto dado de materiales. Se requiere que el hormigón desarrolle cierta resistencia a una determinada edad y que se encuentre dentro de un intervalo límite de consistencia.

### **9.3.1. Control de la dosificación de hormigón**

Con el diseño de hormigón debidamente aprobado por el Supervisor de Estructuras de Hormigón Armado, se debe verificar las cantidades de cada material medido para la fabricación de un volumen de hormigón determinado. Estas cantidades deben corresponder al diseño presentado para el hormigón ofertado. Para dar cumplimiento a esto, el Constructor deberá presentar una dosificación en la que detalla las cantidades de los materiales y la resistencia que se espera alcanzar a los 28 días.

En proyectos grandes o en estructuras especiales, las mezclas de hormigón se deben dosificar en laboratorios y las proporciones se envían al lugar de trabajo como mezclas de prueba iniciales, que pueden ajustarse ligeramente según se necesite.

Las mezclas de hormigón para trabajos pequeños se deben dosificar en laboratorios independientes con control en obra proporcionado por el Ingeniero, Contratista o por otro Laboratorio especializado.

El Supervisor debe ordenar la ejecución de las pruebas de consistencia, contenido de aire, temperatura y masa volumétrica del hormigón para comprobar la dosificación presentada por el Constructor.

### **9.3.2. Medición y mezclado**

La medición de los componentes del hormigón se puede hacer en forma manual, semi-automática o automática. El proceso manual se puede hacer a mano o con el uso de pesadoras mecánicas. Las plantas manuales se pueden aceptar en obras pequeñas o de baja producción.

Los sistemas semi-automáticos deben estar provistos de silos con compuertas para descargar los áridos hacia las tolvas de medición. Estos se deben operar mediante botones o interruptores y deben cerrar automáticamente, de tal manera que la carga de material tenga lugar una sola vez. Este sistema debe incluir trampillas que impiden el paso simultáneo de cargas y descargas.

Las plantas de dosificación automáticas, deben conseguir la medición accionando un solo interruptor de arranque. Sin embargo, el sistema puede interrumpir el ciclo de medición cuando el indicador de la báscula no ha regresado a una posición que esté dentro del  $\pm 0.3\%$  del cero de la balanza o cuando se sobrepasen las tolerancias de medición establecidas en esta norma.

Los procedimientos de medición y mezclado deben producir un hormigón uniforme y durable, para ello el Supervisor debe inspeccionar que se realicen las acciones pertinentes a:

- Mantener la homogeneidad de los materiales y verificar que estos no presenten segregación

antes o durante la medición.

- Determinar adecuadamente las cantidades requeridas de material y cambiarlas fácilmente, cuando así se requiera. Esto se logra con el uso del equipo adecuado.
- Mantener las proporciones requeridas de materiales entre amasada y amasada (carga y carga).
- Introducir los materiales en la mezcladora, de acuerdo con la secuencia apropiada.
- Verificar que todos los ingredientes queden completamente combinados durante las operaciones de mezclado y las partículas de árido estén totalmente cubiertas con pasta de cemento.
- Durante la descarga del hormigón de la mezcladora, verificar que este sea uniforme y homogéneo dentro de cada amasada (carga) y de amasada en amasada (carga en carga).

**Tolerancias en la medición:** Para el hormigón premezclado y mezclado en obra, la tolerancia en el peso del cemento depende de la cantidad a pesar, si ésta excede en un 30% la capacidad total de la báscula, la tolerancia en la medición es  $\pm 1\%$  del peso requerido. Si se van a medir pesos menores, la tolerancia no será menor de la cantidad requerida ni más del 4% en exceso, de la misma.

Para los áridos, cuando el peso de estos excede el 30% de la capacidad de la báscula y se pesan en medidores individuales la tolerancia en la medición es  $\pm 2\%$  del peso requerido, pero si se miden como peso acumulado, es  $\pm 1\%$  del peso requerido acumulado. De otra manera, si los pesos acumulados de los áridos son menores que el 30% de la capacidad de la báscula, la tolerancia es la menor entre  $\pm 0.3\%$  de la capacidad de la báscula y  $\pm 3\%$  del peso acumulado requerido.

El agua que se añade a la mezcla debe medirse y colocarse con una precisión del  $\pm 1\%$  del agua total requerida para el mezclado, incluida el agua de los aditivos y el agua por humedad superficial de los áridos. El agua total de acuerdo al diseño debe medirse con una precisión de  $\pm 3\%$ .

**Equipo de pesaje:** Las tolvas de pesaje deben construirse de tal manera que los materiales se descarguen de manera completa y fácil por la acción de la gravedad, sin que se presente acumulación de material en las paredes.

**Equipo de dosificación:** La planta de dosificación debe planificarse de tal forma que esté acorde con el tamaño del proyecto. Los silos de la planta deben tener el tamaño adecuado para asegurar la capacidad de producción.

**Equipo de medición para el agua:** Las plantas de dosificación deben medir o pesar el agua con un medidor. En plantas más antiguas, el agua puede medirse en un tanque calibrado volumétricamente.

**Equipo de medición para aditivos:** Los aditivos en estado líquido deben suministrarse a la mezcladora en peso o por volumen. El equipo alimentador tiene que cumplir con los requisitos de la especificación ASTM C94, permitiendo una confirmación visual del volumen para cada carga y descarga lo suficientemente lenta como para eliminar cualquier posibilidad de una doble dosificación.

El uso de un aditivo líquido concentrado asegura una mejor precisión, que si se prepara una

solución diluida antes de la dosificación.

### 9.3.3. Dosificación y mezclado por volumen

La medición y mezclado puede darse no sólo en plantas fijas, centrales o en la obra, sino también en camiones que llevan áridos, cemento y otros ingredientes en compartimentos separados y mezclan hormigón fresco en obra. Debe vigilarse celosamente la tasa de producción de tales hormigones mediante verificaciones frecuentes de la cantidad de hormigón producida durante algún número especificado de revoluciones del equipo o por algún otro indicador de producción.

**Medición de materiales:** El cemento, los áridos fino y grueso, el agua y los aditivos tienen que medirse con precisión y colocarse uniformemente en la mezcladora. Cuando se utilice dosificación por volumen se debe disponer de contadores (aberturas calibradas de compuerta) o de medidores de flujo que permitan controlar y determinar la cantidad de material descargado.

**Mecanismo de mezclado:** Se debe efectuar un mezclado continuo mediante una mezcladora del tipo tornillo sin fin o de otra igualmente apropiada para que la mezcla de hormigón cumpla con los requisitos de consistencia y uniformidad descritos en las normas NTE INEN 1855: 1 ó NTE INEN 1855-2, la que sea aplicable al caso.

### 9.3.4. Hormigón mezclado en una central o en obra

Antes de empezar el mezclado del hormigón se debe examinar la mezcladora, verificando que las paletas de mezclado y el interior del tambor estén limpios; que no presenten desgaste en más de un 10% y que el marcador del tiempo de dosificación y el contador de revoluciones funcionen en forma apropiada.

Debe asegurarse que el tambor de la mezcladora sea hermético y que el agua se suministre durante todo el período de carga del material seco, empezando un instante antes y terminando inmediatamente después de la carga de los materiales secos. El hormigón elaborado en obra debe cumplir con la especificación NTE INEN 1855:2.

**Tiempo de mezclado:** El tiempo de mezclado varía con el tamaño y tipo de mezcladora. En ausencia de especificaciones del proyecto sobre el tiempo de mezclado, el requisito para mezcladoras estacionarias es como mínimo de 90 segundos para cargas de 1 m<sup>3</sup> o menores y 20 segundos adicionales por cada metro cúbico adicional o fracción de este.

**Equipo de transporte:** El hormigón mezclado en planta o central puede transportarse en camiones mezcladores, en agitadoras móviles o en recipientes apropiados que no lo agitan, aprobados previamente por el comprador o supervisor de estructuras de hormigón de la obra. El equipo que no agita debe tener cuerpos metálicos, lisos y herméticos con compuertas para controlar la descarga y estar provistos de cubiertas para proteger al hormigón de la intemperie.

### 9.3.5. Hormigón premezclado

Es el hormigón que se mezcla en planta, en camión o el que es parcialmente mezclado en planta y terminado de mezclar en el camión. Se fabrica para su entrega al comprador en estado plástico, sin endurecer y debe cumplir con los requerimientos la [NTE INEN 1855-1](#) (ASTM C94).

El Supervisor de Estructuras de Hormigón Armado debe verificar para el hormigón premezclado que se use el tipo y la cantidad de cemento especificado, que se realicen las pruebas necesarias

para la clasificación de los materiales, que se hagan los ajustes indispensables en la dosificación y que la medición y mezclado de los materiales se realice con dispositivos de precisión.

**Control de la cantidad de agua:** La verificación del suministro de agua es necesaria para asegurar que está sea en forma apropiada y realizando los ajustes por el contenido de humedad de los áridos. No se debe colocar más agua de la necesaria de acuerdo al diseño.

**Control del contenido de aire:** Debe verificarse que el contenido de aire de la mezcla cumpla con las especificaciones del contrato o que está de acuerdo al diseño presentado y aprobado. Generalmente, el hormigón necesita de 1% a 2% de aire para mejorar la trabajabilidad y cohesión de la mezcla.

**Control de la temperatura:** Temperaturas altas dentro del hormigón fresco pueden ocasionar evaporación excesiva y dificultades en la colocación y acabado. Estas altas temperaturas combinadas con ciertos factores atmosféricos como vientos fuertes y baja humedad, conducen a un secado excesivo o demasiado rápido, provocando contracción plástica. La temperatura de colocación del hormigón fresco debe cumplir con lo especificado en la NTE INEN 1855-1.

**Medición de la cantidad de hormigón:** El hormigón puede medirse por volumen en las tolvas de recepción, por peso en los encofrados o por la suma de los volúmenes absolutos del cemento, agua, aire y áridos. En obra la cantidad de hormigón se debe determinar por el rendimiento en volumen de carga, expresado mediante el cociente entre el peso total de los materiales medidos y la densidad del hormigón fresco, obtenida de acuerdo al procedimiento ASTM C138.

Prueba	Máxima diferencia permitida
Masa unitaria del hormigón	16 kg/m <sup>3</sup>
Contenido de aire	1 %
Asentamiento	
100mm o menos	25 mm
100 a 150 mm	40 mm
Contenido de agregado grueso.	6.0 %
Masa unitaria de mortero libre de aire.	1.6 %
Resistencia a la compresión a los 7 días.	7.5 %

Tabla 14: Límites de uniformidad del hormigón

Quien supervise la construcción de Estructuras de Hormigón Armado debe verificar también el contador de la mezcladora para asegurar que el número de revoluciones y la velocidad de mezclado del hormigón están dentro de los límites establecidos de 70 a 100.

Dos muestras aleatorias del hormigón premezclado correspondientes a un mismo camión mezclador o mezcladora deben cumplir con los límites de uniformidad expresados en la Tabla 14.

Se considera que el hormigón es uniforme si cumple con 5 de los 6 ensayos citados en la tabla.

## **9.4. Supervisión antes de la colocación del hormigón**

---

### **9.4.1. Excavación y cimentación**

Antes de la colocación del hormigón sobre el terreno se deben verificar las condiciones de preparación del suelo de cimentación para tener la certeza de una compactación y humedad apropiadas. Se debe humedecer totalmente el material de la cimentación para evitar la pérdida de humedad del hormigón durante el curado.

Las superficies excavadas sobre las cuales o contra las que se colocará el hormigón deben cumplir con los requisitos especificados en el proyecto, referentes a localización, dimensiones, forma, compactación y humedad. Las superficies contra las que se colocará el hormigón deben estar limpias y húmedas, pero nunca suaves.

La excavación para la cimentación debe ejecutarse tal como se describe en las especificaciones del proyecto o hasta alcanzar material firme. A menos que la estructura sea colocada sobre áreas de relleno controladas o que esté apoyada por otro mecanismo como pilotes, el requisito general es que el suelo no esté alterado.

### **9.4.2. Estructura de encofrado y sus apoyos**

Se debe inspeccionar los encofrados y apuntalamientos que soportarán al hormigón, antes de la colocación del hormigón y durante el proceso de hormigonado. La ubicación y dimensión de los encofrados después de ser llenados con el hormigón podrían no ser las mismas que cuando fueron construidos y colocados, debido a que el peso del hormigón, los trabajadores y el equipo empleado en la colocación pueden causar que estos se asienten o pandeen.

Los encofrados deben ser herméticos, deben estar correctamente alineados y completamente limpios antes de la colocación del hormigón, para lograr una superficie de hormigón sana y estética.

Se debe un agente desmoldante en el encofrado, antes de la colocación del acero de refuerzo, así se asegura una superficie expuesta visiblemente agradable.

Se debe verificar que el área de apoyo de los puntales sea la adecuada y si es necesario se deben realizar los ajustes requeridos para mantener los niveles apropiados.

Los puntales que soportan pisos sucesivos deben colocarse directamente sobre los que están debajo. La ubicación inapropiada de puntales de piso a piso puede crear tensiones de flexión para las cuales la losa no fue diseñada.

Los puntales, separadores de encofrado y otros elementos de encofrado deben ser suficientemente rígidos para evitar hinchamiento o abultamiento.

Quien supervise la construcción de Estructuras de Hormigón Armado debe asegurarse que los encofrados den como resultado un hormigón endurecido con las dimensiones, alineamiento y acabado superficial requerido. La Tabla 15 muestra los tipos de superficie y las irregularidades permitidas para superficies de hormigón.

Las irregularidades de superficie establecidas en la Tabla 15 se deben verificar con una plantilla de 1.50 m de longitud y con láminas graduadas.

Clase	Descripción	Irregularidades permitidas (mm)
A	Superficies expuestas al público.	3
B	Texturas rugosas que van a recibir estuco, yeso o paneles de madera.	6
C	Superficies expuestas permanentemente o cuando no se especifica otro tipo de acabado.	13
D	Superficies permanentemente ocultas o cuando no importa la rugosidad.	25

Tabla 15: Irregularidades en superficies de hormigón.

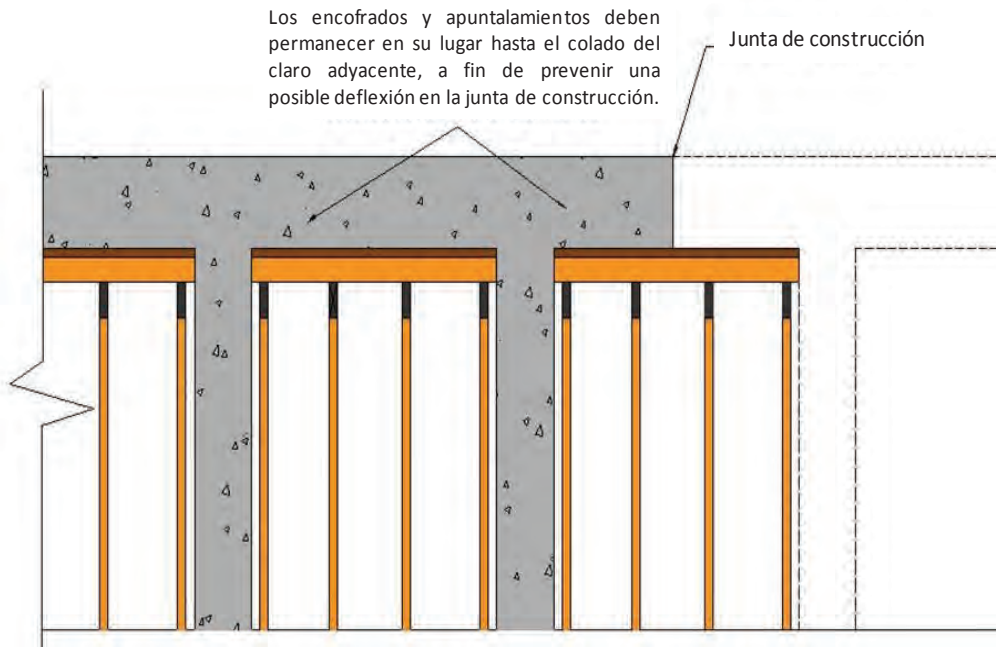


Figura 13: Ubicación de juntas de construcción y desencofrado

Las superficies de hormigón con inclinación mayor de 1.5 en horizontal a 1 en vertical, deben llevar un encofrado superior para mantener la forma del hormigón durante el colado.

El pandeo del encofrado en losas y vigas debe controlarse construyendo el encofrado con una contraflecha de 2 mm/m o la especificada en los documentos del proyecto.

Las juntas de contracción, construcción y aislamiento deben instalarse conforme se especifica en los planos del proyecto. El encofrado ubicado debajo de una junta de construcción en una losa no

debe retirarse hasta que el hormigonado de la losa sea completado, tal como se indica en la Figura 13: Ubicación de juntas de construcción y desencofrado.

Elemento	Tiempo
Muros	12 horas
Columnas	12 horas
Lados de vigas y trabes	12 horas
Casetones, ancho $\leq$ 750 mm.	3 días
Casetones, ancho $>$ 750 mm.	4 días

Tabla 16: Período mínimo de tiempo para desencofrar elementos verticales

Elemento	Carga viva menor que la carga muerta	Carga viva mayor que la carga muerta
Centros de arco	14	7
Vigas, viguetas		
Menos de 3m de luz	7	4
De 3 a 6 m de luz	14	7
Más de 6 m de luz	21	14
Losas en una dirección		
Menos de 3m de luz	4	3
De 3 a 6 m de luz	7	4
Más de 6 m de luz	10	7

Tabla 17: Período mínimo de tiempo para desencofrar elementos horizontales (días)

El desencofrado se debe realizar cuando el hormigón de la estructura alcance la resistencia mínima especificada en el proyecto. En elementos horizontales, en ningún caso debe retirarse el encofrado antes de que el hormigón alcance como mínimo el **70%** de la resistencia de diseño. Cuando no se especifica la resistencia mínima de desencofrado las [Tabla 16](#) y [Tabla 17](#) puede ser aplicada.

La resistencia del hormigón de la estructura debe determinarse mediante las pruebas de resistencia a la compresión en cilindros con curado de campo de acuerdo a lo especificado en la norma NTE INEN 1576 ó ASTM C31. Para todo lo no contemplado en este documento debe cumplirse con lo descrito en el Capítulo 6 de ACI 318 y en el documento ACI 347.

### 9.4.3. Colocación del acero de refuerzo

Una especial consideración debe tener quien supervise las Estructuras de Hormigón Armado en la verificación de resistencia, grado, tamaño, dobleces, espaciamiento horizontal y vertical, ubicación, conveniencia de soportes, amarres y condición de la superficie del acero de refuerzo. La colocación inapropiada del acero de refuerzo puede conducir a agrietamientos severos, corrosión del refuerzo y deflexiones excesivas.

El refuerzo empleado en la construcción de estructuras de hormigón armado debe tener un diámetro nominal ( $d_b$ ) comprendido dentro de los valores expresados en la siguiente tabla.

Tipo	Diámetro mínimo de barra, $d_b$	Diámetro máximo de barra, $d_b$
Barras corrugadas	8mm	36 mm
Alambre para mallas	4mm	10mm
Estribos	10 mm	16mm

Tabla 18: Diámetros mínimos y máximos de las varillas de refuerzo

**Corte y dobléz:** A menos que se especifiquen límites más reducidos en los documentos del contrato, las varillas rectas deben tener una tolerancia longitudinal de 2.5 cm y las varillas dobladas deben medirse de exterior a exterior. El corte y dobléz de las varillas de refuerzo deben cumplir con los requerimientos del [Capítulo 7](#) del [ACI 318](#) ("Detalles de refuerzo").

**Instalación:** Para la instalación, la superficie del refuerzo debe estar libre de capas de corrosión. Una película delgada de oxidación o escamas de fábrica no son objetables, ya que incrementan la adherencia del acero al hormigón.

El refuerzo debe ser colocado a una distancia mínima de la superficie del hormigón tal como se indica en el [Capítulo 7](#) del [ACI 318](#). Este recubrimiento evita el pandeo bajo ciertas condiciones de carga de compresión, evita la oxidación cuando se exponga al clima y la pérdida de resistencia cuando se expone al fuego.

El refuerzo debe estar apropiadamente espaciado, empalmado, amarrado, firme en su posición y ahogado para conseguir el recubrimiento requerido para todas las superficies de hormigón. Independientemente del dobléz todas las partes del acero de refuerzo deben tener el recubrimiento especificado.

En empalmes soldados, verifique que la soldadura sea del tamaño y longitud requeridos, y que no se hayan reducido en su sección transversal. Un soldador certificado debe realizar el trabajo. La soldadura disminuye la resistencia del refuerzo.

En sitios donde el refuerzo este congestionado, verifique que el tamaño nominal máximo del árido de la mezcla de hormigón no exceda de las  $\frac{3}{4}$  partes. Del espaciamiento mínimo entre las varillas. Use cabezas de vibradores que se ajusten entre las varillas para las áreas congestionadas. Si se usan vibradores pequeños, reduzca la distancia de las inserciones del vibrador e incremente el tiempo de vibración.



**Soportes:** Para mantener el refuerzo firme en su lugar, antes y durante el colado del hormigón, use cubos de hormigón de igual o mayor resistencia que el de la estructura, soportes metálicos o de plástico, barras espaciadoras, alambres y otros accesorios que eviten el desplazamiento del refuerzo durante la construcción (véase [Figura 14](#): Soportes para acero de refuerzo). No se permite el uso de materiales como piedras, bloques de madera u otros objetos no aprobados para soportar el acero de refuerzo.

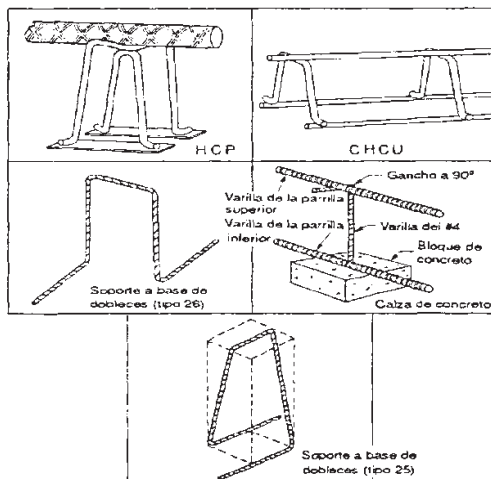


Figura 14: Soportes para acero de refuerzo

Verifique que exista la cantidad suficiente de soportes para apoyar todo el acero refuerzo. Apoye el refuerzo horizontal cada 1.5 m a 1.8 m. El Contratista debe entrenar a los trabajadores para que reconozcan la importancia de la ubicación apropiada del refuerzo durante las operaciones de colado.

#### 9.4.4. Elementos ahogados (embebidos)

Quien supervise las Estructuras de Hormigón Armado debe verificar antes de su colocación ue estén firmemente fijados en su posición todos los pernos de anclaje, los insertos, las mangas para tubos, conductos, el alambrado, tuberías, marcos de tapas para pozos de control, instrumentos, el equipo mecánico y otros accesorios ahogados.

Los metales ahogados, distintos del acero de refuerzo deben tener un revestimiento para aislarlos antes de la colocación del hormigón. Estos materiales pueden causar una acción galvánica y corrosión a menos que reciban un revestimiento para aislarlos.

Los ductos y tubería embebida deben tener un diámetro exterior menor a 1/3 de la altura de la losa. Los elementos ahogados no deben desplazar al acero de refuerzo, excepto como se indique en los documentos del proyecto.

La separación entre elementos ahogados no debe ser menor a 3 veces su diámetro o ancho y deben tener un recubrimiento de hormigón mínimo de 40 mm para superficies expuestas a la intemperie o al suelo y de 20 mm para otras superficies.

La colocación de los elementos ahogados debe cumplir con lo estipulado en el [Capítulo 6](#) del [ACI](#)

[318](#) (“Formwork, embedments, and construction joints”).

#### 9.4.5. Juntas

Su ubicación e instalación debe cumplir con lo señalado en el [Capítulo 6](#) del [ACI 318](#) (“Formwork, embedments, and construction joints”).

### 9.5. Supervisión de los procesos de colado del hormigón

---

El Fiscalizador de obra debe verificar los procesos de transporte, colocación, consolidación, acabado, curado y protección del hormigón asegurando que se pueda mantener la calidad y uniformidad requerida durante todo el proyecto.

#### 9.5.1. Transporte del hormigón en obra

Para la transportación del hormigón en obra se permite el uso de los siguientes equipos:

**Carretillas:** Deben movilizarse sobre superficies lisas (evitar traslapes) y rígidas apoyadas independientemente. Las carretillas manuales se recomiendan para colocación del hormigón en distancias menores a 60 m.

**Botes y tolvas:** Deben tener pendientes laterales no menores a 60° con compuertas de descarga anchas que permitan trabajar libremente y cierren herméticamente. Deben ser capaces de descargar por su parte inferior permitiendo la colocación del hormigón con bajo asentamiento.

Siempre que se coloque hormigón con botes y tolvas debe evitarse la contaminación del equipo, el oscilamiento del bote sobre el hormigón recién acabado y la acumulación del hormigón.

**Canaletas y bandas transportadoras:** Las canaletas deben ser redondas para evitar la acumulación del hormigón en las esquinas y la pendiente de trabajo debe tener una inclinación suficiente para permitir que el hormigón fluya sin un asentamiento mayor que el especificado para la colocación. Una pendiente de 1 en vertical por 2 ó 2.5 en horizontal cumple con este requerimiento.

**Bombeo:** La altura máxima desde la que se puede homigonar es de 2 m. Se permite el uso de bombas para hormigones con áridos de hasta 37.5 mm. Los tubos deben ser de acero en diámetros que van desde los 100mm a 150mm. No se permite el uso de tubos de aluminio, ya que la abrasión del aluminio por el flujo del hormigón forma gas hidrógeno que causa expansión dañina en el hormigón.

Antes de decidir la utilización de una bomba, se debe hacer una prueba del equipo y de las líneas de distribuciones propuestas, con los materiales y mezclas de hormigón. El equipo de bombeo debe asegurar una provisión continua de hormigón uniforme, plástico y trabajable.

Los ensayos de control del hormigón colocado por medios de bombeo se deben hacer en el extremo del tubo de la colocación final. El asentamiento del hormigón debe verificarse en cada extremo de la línea.

Al momento de descargar el hormigón, hágalo lentamente hasta que el extremo del tubo quede ligeramente en contacto con la superficie del hormigón, puesto que la segregación ocurre cuando el hormigón sale a gran velocidad desde el extremo del tubo. Se recomienda utilizar dispositivos de descarga apropiados para desviar el flujo, estos pueden ser entre otros, las mangueras flexibles.

### 9.5.2. Colocación del hormigón

Se deben emplear los métodos de colocación adecuados de tal manera que se pueda mantener al hormigón uniforme y libre de imperfecciones visibles. Los métodos apropiados de colocación evitan la segregación y las áreas porosas, impiden el desplazamiento de los encofrados o acero de refuerzo y aseguran una firme adherencia entre las capas, minimizando el agrietamiento por contracción.

**Dirección y localización de la caída del hormigón:** El hormigón debe caer verticalmente para evitar la segregación y se deben usar canaletas de descarga para evitar que golpee contra el acero de refuerzo y los lados del encofrado.

Cuando se coloque hormigón cerca de la parte superior de la estructura utilice botes de colocación. El hormigón se debe colocar lo más cerca posible a su ubicación final y no debe ser movido lateralmente a menos que el hormigón como un todo se esté moviendo sin segregación.

En muros, coloque primero el hormigón directamente en las esquinas y extremos de los muros de modo que el flujo sea alejándose de las esquinas y extremos en vez de que vaya hacia ellos.

Utilice las herramientas apropiadas para extender el hormigón, no se permite el uso de rastrillos con dientes para extender el hormigón. Los jaladores o herramientas para extensión del hormigón tienen las caras sólidas y también se pueden usar las palas rectas.

**Colocación de hormigón en profundidad:** Cuando se coloca hormigón en profundidad use una consistencia más seca a medida que el nivel del hormigón se eleva. Esto evita que en la parte superior aparezca un hormigón más blando y sin consistencia a causa del agua que emigra desde la parte inferior.

**Colocación del hormigón en elementos verticales:** Antes de colocar el hormigón en la parte superior de muros y columnas, deje que transcurra un tiempo adecuado para el asentamiento del hormigón colocado previamente, pues de lo contrario, habrá agrietamiento. Retrase la segunda colocación hasta que el hormigón en los muros y columnas no pueda ser re-vibrado.

**Colocación correcta del hormigón:** El hormigón debe ser colocado de forma continua y sin demoras; sin embargo, los desperfectos en el equipo o la lluvia pueden interrumpir las operaciones de colocación. Cuando ocurran interrupciones, proteja la superficie del hormigón dándole sombra y recubriéndolo con yute húmedo durante condiciones de clima caliente, seco o con viento. Un rociado de neblina es otro método propio de protección.

No camine sobre el hormigón fresco o el acero refuerzo, ni permita otras actividades que afecten la uniformidad, el acabado y la adherencia. Coloque plataformas sobre las que se pueda caminar y que cubran todo el ancho de la losa para evitar cualquier tipo de daño en el hormigón recién colocado. Mantenga siempre las botas lodosas fuera del hormigón fresco.

### 9.5.3. Compactación

Debe compactarse el hormigón totalmente a medida que es colocado, utilizando herramientas manuales, vibradoras mecánicas (preferentemente), engrasadores o máquinas de acabado a fin de garantizar un hormigón denso, de buena adherencia con el acero de refuerzo y con superficies

lisas.

Se debe asegurar que exista una buena compactación alrededor del refuerzo, de los otros elementos ahogados y en las esquinas de los encofrados.

Antes de la colocación del hormigón se debe verificar que existe el equipo y personal adecuado para conseguir la velocidad de producción planeada que permita una consolidación suficientemente rápida para evitar demoras y posibles juntas frías.

No debe permitirse que el hormigón no compactado se acumule en los encofrados o se endurezca en la mezcladora, la tolva, el bote o en cualquier otra parte del sistema de transporte.

Debe elegirse un método de compactación adecuado para la mezcla de hormigón, teniendo presente la complejidad de los encofrados, densidad y distribución del acero de refuerzo.

**Compactación manual:** Las superficies de hormigón deben apisonarse con herramientas pesadas de cara plana hasta que aparezca en la superficie una película delgada de pasta que demuestre que los vacíos se han llenado. Mezclas plásticas o más fluidas pueden compactarse mediante varillado.

El apisonamiento manual puede usarse para compactar mezclas rígidas, si se coloca el hormigón en capas delgadas y se apisona cuidadosamente cada capa. Los métodos de compactación manual sólo se deben usar en obras pequeñas de hormigón no estructural.

**Compactación mecánica:** Se realiza mediante vibrado, que es un método adecuado para consistencias rígidas, propias de los hormigones de alta calidad. La operación de vibrado debe conseguir la nivelación del hormigón y la remoción de las burbujas de aire atrapado dentro del mismo.

La vibración no corrige la segregación que ha ocurrido debido a métodos defectuosos de manejo y colocación, ni tampoco garantiza buenos resultados si las proporciones de la mezcla no son las adecuadas.

En estructuras de hormigón armado la vibración mecánica puede realizarse con los siguientes equipos:

Vibradores internos: Provistos de una cabeza vibradora que se sumerge en el hormigón y actúa en forma directa sobre él. La efectividad de un vibrador para compactar el hormigón depende del diámetro de la cabeza, la frecuencia y la amplitud. La [Tabla 19](#) presenta las características, comportamiento y aplicaciones de los vibradores internos que se deben utilizar para el hormigón armado. Los vibradores empleados para la compactación del hormigón deben cumplir con los requerimientos del documento ACI 309.

Se deben aplicar los vibradores sistemáticamente a intervalos cortos, de modo que las áreas vibradas del hormigón se traslapen. Para hormigón estructural se debe asegurar que la inserción del vibrador sea por un lapso de 5 a 15 segundos y que los puntos de vibración estén separados de 45 a 75 cm.

En hormigón normal debe continuar la vibración hasta que el hormigón esté completamente consolidado y los vacíos se encuentren cerrados, esto se puede observar por la apariencia del hormigón en la superficie expuesta y el ahogamiento de los áridos superficiales.

Los vibradores internos deben colocarse verticalmente, en toda la profundidad de la capa que está siendo colocada (**Figura 15**: Posición del vibrador dentro del hormigón). Nunca arrastre el vibrador sobre el hormigón.

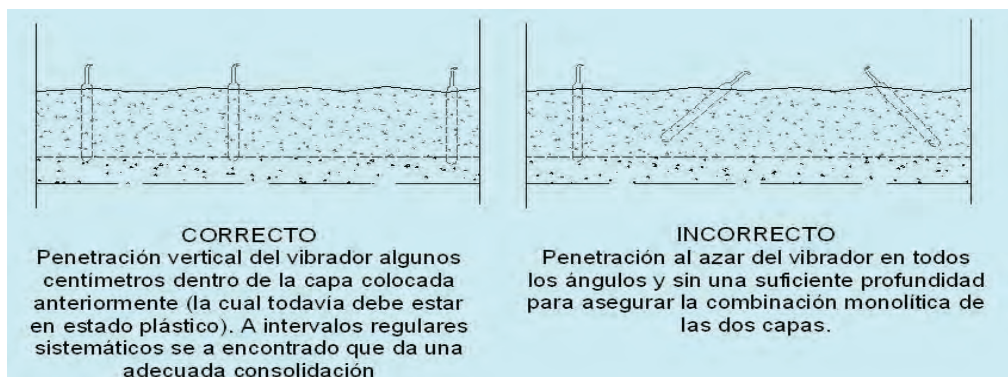


Figura 15: Posición del vibrador dentro del hormigón

No utilice el vibrador para hacer que el hormigón fluya de un lugar a otro, ya que usualmente esto causa segregación con el árido grueso más grande que va quedando atrás.

Vibrador de superficie: Se emplea en la superficie superior y consolidan el hormigón de arriba hacia abajo, manteniendo el hormigón siempre al frente de ellos.

Vibradores de encofrado: Son vibradores externos, fijos al lado exterior del encofrado o molde, hacen vibrar el encofrado y este transmite las vibraciones al hormigón. Pueden ser de tipo rotatorio o de acción vertical.

Si se emplean los vibradores de superficie o de encofrado estos deben cumplir con los requerimientos de ACI 309.

Rango de características, rendimiento, y aplicación de vibradores internos.								
Grupo	Diámetro de la cabeza, (cm)	Frecuencia, vibraciones /min*	Momento excéntrico, cm·kg†	Amplitud promedio, cm‡	Fuerza centrífuga, kg§	Radio de acción, cm**	Velocidad de colocación del concreto m <sup>3</sup> /hora por ? vibrador?	Aplicación
1	2 - 3,8	10.000 - 15.000	0,3 - 0,12	0,038 - 0,076	45,4 - 181,4	7,5 - 15	0,75 - 3,80	Concreto plástico y fluido en elementos muy delgados y en lugares confinados.
2	3,2 - 6,4	9.000 - 13.500	0,09 - 0,29	0,05 - 0,10	136 - 408	12,7 - 25,4	2,30 - 7,5	Concreto plástico en muros delgados, columnas, vigas, pilas precoladas, losas delgadas, y a lo largo de las juntas de construcción.
3	5 - 8,9	8.000 - 12.000	0,23 - 0,81	0,064 - 0,127	318 - 907	17,8 - 35,6	4,6 - 15,3	Concreto plástico rígido (< 7,5 cm, de revenimiento) en construcción general como muros, vigas, pilas preforzadas, y losas pesadas.
4	7,5 - 15	7.000 - 10.500	0,81 - 2,88	0,076 - 0,152	680 - 1815	30,5 - 50,8	11,5 - 30,5	Concreto masivo y estructural de 0 a 5 cm de revenimiento depositado en cantidades de hasta 3 m <sup>3</sup> en cimbra relativamente abiertas de construcción pesada.
5	12,7 - 17,8	5.500 - 8.500	2,59 - 4,04	0,102 - 0,203	1135 - 2720	40,6 - 61,0	19,1 - 38,2	Concreto masivo en presas de gravedad, pilares grandes, muros masivos, ect.

\* Mientras el vibrador está operando en el concreto

† Momento excéntrico calculado =  $ef$ , cm·kg, donde  $e$  = distancia desde el centro de gravedad de la excéntrica a su centro de rotación, cm, y  $f$  = fuerza de gravedad de la excéntrica, kg.

‡ Amplitud pico medida o calculada mientras está operando en el aire (desviación desde el punto en reposo),  $a = ew/(W + W)$ , cm. Donde  $W$  = masa del casco y otras partes en movimiento, kg. Y  $w$  = masa de la excéntrica, kg.

§ Fuerza centrífuga calculada del vibrador,  $F = 4\pi^2 n^2 ew/g$ , kg, donde  $n$  = frecuencia del vibrador al estar operando en el concreto, ciclos/seg., y  $g$  = aceleración debido a la gravedad, 981 cm/seg<sup>2</sup>.

\*\* Radio sobre el cual el concreto es completamente compactado.

? Estos rangos reflejan la capacidad del vibrador, trabajabilidad de la mezcla, grado de compactación deseada, y otras condiciones de construcción.

? Se supone que el espaciamiento de la inmersión es de 1 1/2 veces el radio de acción, y que el vibrador opera a dos tercios del tiempo en que el concreto está siendo colocado.

Especificaciones para el concreto estructural ACI 301 - 96

Tabla 19: Características, comportamiento y aplicaciones de vibradores internos

## 9.5.4. Acabado

La calidad de una superficie de hormigón se juzga en gran medida por la condición y apariencia de su acabado. Las superficies expuestas están sujetas a condiciones (que van de benignas a severas) de humedecimiento o secado, cambios de temperatura y desgaste mecánico. Además, la mayoría de las superficies de hormigón están sujetas a agrietamientos debidos a la excesiva contracción por secado. Para mejorar ello, el hormigón debe tener una mezcla apropiada, estar debidamente compactado y acabado, y ser adecuadamente curado por el tiempo especificado en el proyecto. Las superficies de hormigón deben cumplir con los requisitos descritos en el documento ACI 302.IR.

## 9.6. Curado y protección del hormigón armado

---

Luego de la colocación del hormigón, es necesario que el supervisor de Estructuras de Hormigón Armado Fiscalizador o el agente correspondiente compruebe si está protegido contra daños y si se mantiene el curado adecuado. La observación de esto en todas las partes terminadas de la obra debe ser continua, durante todo el periodo de la construcción.

Proteja las superficies de hormigón (pisos) en los cuales se está desarrollando una actividad de construcción.

Verifique regularmente si hay señales de daño en las membranas y cubiertas de curado.

### 9.6.1. Curado

Las superficies expuestas de hormigón que contienen cemento hidráulico deben mantenerse húmedas por el tiempo especificado en cada proyecto. Si no se dispone de esta especificación deben mantenerse húmedas por al menos de 5 a 7 días. Mientras mayor es la cantidad de humedad retenida dentro del hormigón mayor es la eficiencia del curado.

Para las estructuras de hormigón armado se permite la utilización de los siguientes métodos de curado:

**Curado con agua:** El método seleccionado debe proporcionar sobre el hormigón una cubierta completa y continúa con agua que esté libre de sustancias perjudiciales. Los métodos que pueden utilizarse son: inmersión, aspersion, rociado de niebla, cubrir la superficie con láminas de materiales impermeables o con agentes químicos inhibidores de la evaporación.

**Materiales selladores:** Son láminas o membranas que se colocan sobre el hormigón para reducir la pérdida de agua por evaporación y pueden ser:

Lámina plástica: Son de peso ligero y se las puede encontrar en tonalidades blanco, negro o transparente. Estas laminas deben cumplir con la especificación ASTM C 171 y deben tener un espesor de 0.10 mm. La lámina negra se debe evitar en clima cálido, excepto en interiores; sin embargo, tiene muchas ventajas en clima frío por su absorción de calor. El uso de láminas plásticas está prohibido cuando la apariencia del hormigón es importante.

Papel impermeable: Está compuesto de dos hojas de papel kraft unidas entre sí mediante un adhesivo bituminoso e impermeabilizadas con fibras. El papel impermeable utilizado para el curado del hormigón debe cumplir con la especificación ASTM C 171.

Compuestos líquidos formadores de membrana: Estos compuestos consisten esencialmente en ceras, resinas naturales o sintéticas, así como solventes de volatilidad elevada a la temperatura atmosférica. Su fórmula debe ser tal que ayude a formar una película que retenga la humedad poco después de aplicarse y no ser perjudiciales para la pasta de cemento. Pueden llevar pigmentos blanco o gris para proporcionarles capacidad de reflejo del calor y para hacer visible el compuesto en la estructura con fines de inspección. El compuesto se debe aplicar en una medida uniforme y según lo recomendado por el fabricante. Estos compuestos deben cumplir con la norma ASTM C309.

### 9.6.2. Evaluación y prevención de riesgos laborales en las obras de hormigón

Quien supervise las Estructuras de Hormigón Armado debe identificar las actividades que sugieran algún riesgo para el personal que labora en la construcción o cualquier situación que ponga en peligro la integridad de las personas y solicitar al responsable de la construcción los correctivos necesarios inmediatamente.

## 9.7. Evaluación y aceptación del hormigón

El Constructor, de Estructuras de Hormigón Armado es el responsable director de la calidad del hormigón en la obra. Para una efectiva evaluación y aceptación del hormigón deben ejecutarse con la frecuencia establecida las pruebas determinadas de acuerdo a la especificación de cada proyecto en particular. Si no existe esta especificación debe cumplirse con lo señalado en la Tabla 20: Frecuencia de los ensayos en el hormigón) y esta sección.

Ensayo	Norma	Frecuencia
Consistencia	NTE INEN 1578, ASTM C143, ASTM C1170, ASTM C360	Primera amasada del día.  Siempre que la consistencia parezca variar.  Siempre que se fabriquen especímenes para pruebas de resistencia.
Contenido de aire	ASTM C231, ASTM C173	Siempre que se fabriquen especímenes para pruebas de resistencia.  Por lo menos 1 vez al día, si se utiliza aditivo inclusor de aire.
Temperatura	ASTM C1064	Siempre que se fabriquen especímenes para pruebas resistencia.
Densidad y rendimiento	ASTM C138, ASTM C1040	Siempre que se fabriquen especímenes para pruebas de resistencia.  Cuando se requiera determinar el volumen del hormigón producido.
Muestreo	ASTM C172 , NTE INEN 1763	Siempre que se solicite la ejecución de una prueba al hormigón.



Ensayo	Norma	Frecuencia
Elaboración de probetas para pruebas de resistencia.	NTE INEN 1576, ASTM C31	Para cada tipo de hormigón:  Por lo menos 1 vez al día.  Por lo menos una vez cada 100m <sup>3</sup> .  Por lo menos cada 400 m <sup>2</sup> de hormigón colocado en superficie.  Debe extraerse una prueba por cada lote o elemento constructivo.
Resistencia a la compresión	NTE INEN 1573, ASTM C39	A la edad de 28 días.  Cuando se requiera según la especificación del proyecto.  Cuando se requiera determinar la edad de desencofrado.
Resistencia a la flexión	NTE INEN 2554, ASTM C78	A los 28 días.  Cuando se requiera según la especificación del proyecto

Tabla 20: Frecuencia de los ensayos en el hormigón

### 9.7.1. Número de probetas

Para cada ensayo de resistencia se deben fabricar como mínimo cuatro probetas, elaboradas al mismo tiempo y de la misma muestra de hormigón. Estas probetas mantendrán condiciones similares de curado y protección estándar de acuerdo a la norma NTE INEN 1576 o ASTM C31, y serán ensayadas a la misma edad. Nunca se debe considerar como resultado valido, la resistencia obtenida de una sola probeta.

En la [Tabla 20: Frecuencia de los ensayos en el hormigón se indica el número de resultados de resistencia](#) (promedio de 2 probetas) que se requieren para la aceptación del hormigón, este número en ningún caso debe ser menor que 5. Para obras pequeñas con volúmenes de hormigón menores a 40 m<sup>3</sup>, el supervisor puede no requerir las pruebas de resistencia.

### 9.7.2. Preparación de las probetas de hormigón

La fabricación de las probetas de hormigón para pruebas de laboratorio incluye la verificación de los procesos de curado y protección, esto se cumple adecuadamente siguiendo los requerimientos de la norma NTE INEN 1576 o ASTM C31.

La fabricación de las probetas y los ensayos en el hormigón fresco deben ser ejecutados por personal acreditado, y por un laboratorio autorizado. La presencia de un técnico certificado puede evitar las desviaciones debidas a los métodos de prueba y muestreo.

### 9.7.3. Pruebas de resistencia en probetas

Las probetas que se utilizarán para aceptación del hormigón, serán ensayadas a la edad de 28 días siguiendo los requerimientos de la norma NTE INEN 1573 o ASTM C39 para probetas cilíndricas y la norma NTE INEN 2554 ó ASTM C78 para las probetas tipo viga. Los procedimientos de las normas ASTM C617 y ASTM C1231 también deben cumplirse según se requiera.

Las pruebas de resistencia en el hormigón deben ser ejecutados por un Técnico en Pruebas de Resistencia del Hormigón o su equivalente. La ejecución de pruebas de resistencia por un técnico certificado puede evitar las desviaciones debidas a los métodos de prueba y muestreo.

### 9.7.4. Criterios de aceptación

Una determinada clase de hormigón se considera satisfactoria si cumple con los dos siguientes requisitos:

- Todos los promedios aritméticos de tres resultados de pruebas de resistencia consecutivos deben ser iguales o superiores a la resistencia especificada  $f'_c$ .
- Ningún resultado individual de la prueba de resistencia (promedio de 2 probetas) debe ser menor que  $f'_c - 3.5$  MPa para hormigones de hasta 35 MPa o menor que  $0.90f'_c$  para hormigones mayores a 35MPa.

Si el hormigón que está siendo evaluado no cumple con el primer criterio señalado anteriormente, se deben hacer los correctivos necesarios a los procesos de dosificación, producción y colocación de hormigón para mejorar los promedios siguientes.

Si el hormigón que está siendo evaluado no cumple con el segundo criterio, se debe verificar que esta deficiencia no pone en peligro la capacidad de carga de la estructura. Los Ensayos No Destructivos (END) en el hormigón pueden estimar la resistencia del hormigón y son muy útiles para hacer comparaciones en una misma obra.

El hormigón que no cumple con el segundo criterio debe ser evaluado siguiendo la siguiente secuencia:

**Ubicación:** Se debe identificar la ubicación del “hormigón sospechoso” dentro de la estructura, basándose en los registros de laboratorio y resultados de los END aplicados al elemento u obra en análisis. Los ensayos no destructivos comúnmente conocidos son: Esclerómetro, Probeta de Penetración, Velocidad de Pulso Ultrasónico y el Impacto-Eco.

El Esclerómetro solo se debe utilizar para determinar la dureza superficial (número de rebote) en diferentes localizaciones de la estructura. La diferencia entre los valores reportados por este ensayo es un indicador de zonas con hormigón de resistencias diferentes. Así, un número de rebote alto indicará mayor resistencia que un número de rebote más bajo. Para una correcta aplicación de este ensayo, se debe seguir el procedimiento descrito en la norma ASTM C805.

**Análisis:** Con la ubicación del “hormigón sospechoso” en la estructura, se vuelve a analizar las condiciones estructurales del elemento que contiene al “hormigón sospechoso”, empleando ahora las dimensiones reales del elemento, los registros existentes de resistencia y los resultados de los END.

**Extracción de núcleos:** La extracción de núcleos en una obra o elemento de hormigón armado solo debe ser autorizado por un Perito en Estructuras de Hormigón Armado. El número de núcleos a extraer se debe fijar en función de los resultados no aceptables del hormigón, teniendo que extraer como mínimo 3 núcleos por cada resultado de resistencia no aceptable.

Los núcleos se deben extraer de los lugares en donde se considera esta el “hormigón sospechoso”, de esta manera se podrá correlacionar luego los resultados de resistencia de los núcleos extraídos con los resultados de los END.

**Forma y dimensión de los núcleos:** Los testigos deben ser de forma cilíndrica con su diámetro determinado en función de:

- a) La separación libre entre el acero de refuerzo de cada elemento.
- b) Tamaño máximo del árido utilizado en la obra, y;
- c) Con una relación longitud/diámetro (L/D) del testigo igual a 2.

Las dimensiones del núcleo extraído deben mantener una relación L/D entre 1 y 2. La norma NTE INEN 1573 ó ASTM C39 presenta factores de corrección para relaciones L/D dentro de este rango. No se deben ensayar núcleos con una relación menor a 1, debido a que los cilindros cortos tienden a presentar valores de resistencia superiores.

La extracción de núcleos se debe ejecutar de acuerdo con el procedimiento ASTM C42 y para evitar cortar el acero de refuerzo se utilizará el equipo adecuado que permita ubicar la colocación y separación del acero de refuerzo, su disposición vertical y horizontal.

Los núcleos extraídos deben ser secados al ambiente o con una franela por un periodo de tiempo menor a 1 hora. Esto evita que la humedad adquirida durante el proceso de extracción altere los resultados de resistencia.

La extracción de núcleos en elementos de hormigón armado es un proceso complicado y solo debe aplicarse como última instancia para la aceptación de un hormigón. Así mismo debe ser ejecutado por un técnico especializado en esta rama. La certificación ACI como Técnico en Ensayos de Laboratorio del Hormigón-Nivel II, cubre ampliamente este criterio.

**Ensayo de resistencia a la compresión en núcleos de hormigón:** Para el ensayo de compresión de núcleos se deben seguir los procedimientos descritos en la norma NTE INEN 1573 ó ASTM C39 y ASTM C617. Las caras irregulares de los núcleos deben ser cortadas antes de aplicar el refrentado con mortero de azufre. La relación L/D debe ser medida luego de los cortes realizados en las caras irregulares del núcleo. Los núcleos se ensayaran de acuerdo a las consideraciones contempladas dentro de la norma ASTM C42, a menos que el Perito en Estructuras de Hormigón Armado indique lo contrario.

**Interpretación de los resultados de resistencia a la compresión de los núcleos:** Luego de los resultados de resistencia de los núcleos, se considera que un elemento conformado por el “hormigón sospechoso” es estructuralmente adecuado, si el hormigón representado por los núcleos cumple con los dos criterios siguientes:

- Ningún resultado de resistencia a la compresión de un solo núcleo es inferior al 75% de la resistencia especificada ( $0.75f'_c$ ).

- Si el promedio de por lo menos tres núcleos es superior al 85% de la resistencia especificada ( $0.85f'_c$ ).

**Reingeniería:** Si luego de los procesos descritos, el hormigón no puede ser aceptado, se debe realizar una reingeniería basada en los conceptos y procedimientos descritos en el [Capítulo 20 del ACI 318](#) ("Strength evaluation of existing structures"). Producto de este análisis el Perito en Estructuras de Hormigón Armado debe tomar las decisiones de reparación, reforzamiento, readecuación o demolición del elemento según sea el caso.

### 9.7.5. Registros e informes

El fiscalizador deberá elaborar un informe final, en el que se detalle cada uno de los ítems señalados en esta norma y su cumplimiento con las especificaciones de la obra. En este informe constarán la firma del Constructor y el Supervisor siendo ambos corresponsables de la obra construida. En este informe se deben adjuntar los resultados de las pruebas realizadas, los criterios de aceptación aplicados, las correcciones ejecutadas y un archivo fotográfico de cada etapa de la construcción. Se señalará y describirá como "Orden de trabajo"

## 9.8. Lista de las normas referentes

---

**NTE INEN 152 (ASTM C 150):** Cemento Portland. Requisitos.

**NTE INEN 153 (ASTM C 183):** Cemento hidráulico. Muestreo y ensayos.

**NTE INEN 156 (ASTM C 188):** Cemento hidráulico. Determinación de la densidad.

**NTE INEN 157 (ASTM C 187):** Cemento hidráulico. Determinación de la consistencia normal. Método de Vicat.

**NTE INEN 158 (ASTM C 191):** Cemento hidráulico. Determinación del tiempo de fraguado. Método de Vicat.

**NTE INEN 202 (ASTM C 452):** Cemento hidráulico. Determinación de la expansión potencial de morteros de cemento portland expuestos a la acción de sulfatos.

**NTE INEN 490 (ASTM C 595):** Cementos hidráulicos compuestos: Requisitos.

**NTE INEN 957 (ASTM C 430):** Cementos hidráulicos. Determinación de la finura mediante el tamiz de 45  $\mu\text{m}$  (No. 325).

**NTE INEN 1806 (ASTM C 91):** Cemento para mampostería. Requisitos.

**NTE INEN 1855-1 (ASTM C 94):** Hormigones. Hormigón premezclado. Requisitos.

**NTE INEN 1855-2:** Hormigones. Hormigón preparado en obra. Requisitos.

**NTE INEN 1902:** Cemento. Rotulado de fundas. Requisitos.

**NTE INEN 2380 (ASTM C 1157):** Cementos hidráulicos. Requisitos de desempeño para cementos hidráulicos.

**NTE INEN 2503 (ASTM C 1012):** Cemento hidráulico. Determinación del cambio de longitud en

morteros expuestos a una solución de sulfato.

**NTE INEN 2529 (ASTM C 1038):** Cemento hidráulico. Expansión de barras de mortero de cemento hidráulico almacenadas en agua.

**NTE INEN 695 (ASTM D75):** Áridos. Muestreo.

**NTE INEN 696 (ASTM C136):** Análisis granulométrico en los áridos, fino y grueso.

**NTE INEN 697 (ASTM C117):** Determinación del material más fino que pasa el tamiz con aberturas de 75  $\mu\text{m}$  (No. 200), mediante lavado.

**NTE INEN 698 (ASTM C142):** Determinación del contenido de terrones de arcilla y partículas desmenuzables.

**NTE INEN 699 (ASTM C 123):** Determinación de partículas livianas.

**NTE INEN 855 (ASTM C40):** Determinación de las impurezas orgánicas en el árido fino para hormigón.

**NTE INEN 856 (ASTM C128):** Determinación de la densidad, densidad relativa (gravedad específica) y absorción del árido fino.

**NTE INEN 857 (ASTM C127):** Determinación de la densidad, densidad relativa (gravedad específica) y absorción del árido grueso.

**NTE INEN 858 (ASTM C 29):** Determinación de la masa unitaria (peso volumétrico) y el porcentaje de vacíos.

**NTE INEN 859 (ASTM C70):** Determinación de la humedad superficial en el árido fino.

**NTE INEN 860 (ASTM C131):** Determinación del valor de la degradación del árido grueso de partículas menores a 37.5 mm mediante el uso de la máquina de los ángeles.

**NTE INEN 862 (ASTM C566):** Determinación del contenido total de humedad.

**NTE INEN 863 (ASTM C88):** Determinación de la solidez de los áridos mediante el uso de sulfato de sodio o de sulfato de magnesio.

**NTE INEN 867 (ASTM C227):** Determinación de la reactividad alcalina potencial de combinaciones árido-cemento (método de la barra de mortero).

**NTE INEN 868 (ASTM C289):** Determinación de la potencial reactividad álcali – sílice de los áridos. Método químico.

**NTE INEN 872 (ASTM C 33):** Áridos para hormigón. Requisitos.

**NTE INEN 2 566 (ASTM C702):** Reducción de muestras a tamaño de ensayo.

**NTE INEN 488 (ASTM C 109):** Cemento hidráulico. Determinación de la resistencia a la compresión de morteros en cubos de 50 mm de arista.

**NTE INEN 1576 (ASTM C 31M):** Elaboración y curado en obra de especímenes para ensayo.

**NTE INEN 1573(ASTM C 39M):** Determinación de la resistencia a la compresión de especímenes cilíndricos de hormigón de cemento hidráulico.

**NTE INEN 1763 (ASTM C 172):** Hormigón de cemento hidráulico. Muestreo.

**NTE INEN 1855-1 (ASTM C94):** Hormigón premezclado. Requisitos.

**NTE INEN 2554(ASTM C78):** Determinación de la resistencia a la flexión del hormigón (utilizando una viga simple con carga en los tercios).

**NTE INEN 247 (ASTM C207):** Cal hidratada para uso en mampostería. Requisitos.

**NTE INEN 248 (ASTM C5):** Cal viva para propósitos estructurales. Requisitos.

**ASTM C42M:** Método para obtener y ensayar núcleos y vigas aserradas de hormigón.

**ASTM C192 M:** Práctica para elaborar y curar muestras de ensayo de hormigón en laboratorio.

**ASTM C231:** Ensayo para determinar el contenido de aire del hormigón mezclado fresco por el método de presión.

**ASTM C260:** Especificación para aditivos incorporadores de aire para hormigón.

**ASTM C293:** Ensayo para determinar la resistencia a la flexión del hormigón (utilizando vigas simples con carga en el centro).

**ASTM C330:** Especificación para agregados ligeros para hormigón estructural.

**ASTM C469:** Ensayo para determinar el módulo de elasticidad estático y la relación de Poisson del hormigón en compresión.

**ASTM C494M:** Especificación para aditivos químicos para hormigón.

**ASTM C618:** Especificación para cenizas volantes de carbón y puzolana natural o calcinada para uso en hormigón.

**ASTM C989:** Especificación para escoria de altos hornos, granulada, molida para uso en hormigón y morteros.

**ASTM C1017/C1017M:** Especificación para aditivos químicos utilizados en la elaboración de hormigón fluido.

**ASTM C1116:** Especificación para hormigón reforzado con fibras.

**ASTM C1240:** Especificación para humo de sílice utilizado en mezclas cementantes.

**ASTM C1602:** Especificaciones para agua de mezclado utilizada en la producción de hormigón de cemento hidráulico.

**ASTM C1609:** Ensayo para determinar el comportamiento a la flexión de hormigón reforzado con fibras (utilizando vigas con carga en los tercios).

**RTE INEN 016:** Varillas y alambres de acero para refuerzo de hormigón.

**RTE INEN 018:** Perfiles estructurales de acero conformados en frío y perfiles estructurales de acero laminados en caliente.

**RTE INEN 027:** Tubos de acero al carbono soldados.

**RTE INEN 045:** Productos de alambre.

**NTE INEN 102:** Varillas con resaltes de acero al carbón laminadas en caliente para hormigón armado. Requisitos.

**NTE INEN 1510:** Acero. Alambre de acero liso trefilado en frío para hormigón armado. Requisitos.

**NTE INEN 1511:** Alambre conformado en frío para hormigón armado. Requisitos.

**NTE INEN 1626:** Malla de alambre de acero galvanizado para gaviones. Requisitos.

**NTE INEN 2167:** Varillas con resaltes de acero de baja aleación soldables, laminadas en caliente y/o termotratadas para hormigón armado. Requisitos.

**NTE INEN 2209:** Mallas de alambre de acero soldadas. Requisitos e Inspección.

**NTE INEN 2215:** Perfiles de acero laminados en caliente.

**NTE INEN 2222:** Barras cuadradas, redondas y platinas de acero laminadas en caliente.

**NTE INEN 2415 (ASTM A500M):** Tubos de acero al carbono con costura, negros y galvanizados para la conducción de fluidos. Requisitos.

**NTE INEN 2480:** Alambre de acero trefilado de bajo contenido de carbono para usos generales. Requisitos.

**NTE INEN 2550:** Varillas corrugadas de acero para hormigón.

**ASTM A 36 M:** Especificación para acero estructural al carbón.

**ASTM A 53 M:** Especificación para tubería de acero negro y tratado térmicamente, recubierto de zinc, soldado y sin costura.

**ASTM A 82 M:** Especificación para alambre de acero liso para refuerzo de hormigón ASTM A 184 M. Especificaciones para mallas de barras de acero deformadas, soldadas para refuerzo de hormigón.

**ASTM A 185 M:** Especificación para refuerzo de alambre de acero soldado liso para hormigón.

**ASTM A 242 M:** Especificación para acero estructural de alta resistencia de baja aleación.

**ASTM A 416 M:** Especificación para torón de acero descubierto de siete alambres para hormigón pretensado.

**ASTM A 421 M:** Especificación para alambre de acero libre de esfuerzos, descubierto para hormigón pretensado.

**ASTM A 496 M:** Especificación para alambre de acero deformado para refuerzo de hormigón.

**ASTM A 497:** Especificación para refuerzo de alambre de acero electro soldado corrugado para hormigón.

**ASTM A 500 M:** Especificación para tubería estructural de acero al carbón laminada en frío, soldada y tubería estructural de acero al carbón sin costura en formas circulares y perfiles.

**ASTM A 501:** Especificación para tubería estructural de acero al carbón laminada en caliente, soldada y sin costura.

**ASTM A 572 M:** Especificación para acero estructural de alta resistencia de baja aleación al Colombio-Vanadio.

**ASTM A 588 M:** Especificación de acero estructural de alta resistencia y de baja aleación, mínimo 345 MPa al punto de fluencia, hasta 100 mm de diámetro.

**ASTM A 722 M:** Especificación de barras acero de alta resistencia descubiertas para hormigón preesforzado.

**ASTM A 767 M:** Especificación para barras de acero recubiertas de zinc (galvanizadas) para refuerzo de hormigón.

**ASTM A 775:** Especificación para barras de acero de refuerzo con recubrimiento epóxido.

**ASTM A 820 M:** Especificaciones para fibras de acero para hormigón reforzado con fibras.

**ASTM A 884 M:** Especificación para refuerzo de alambre de acero con recubrimiento epóxido y alambre soldado.

**ASTM A 934 M:** Especificación para barras de refuerzo de acero prefabricadas recubiertas con epóxido.

**ASTM A 970 M:** Especificación para barras de acero con cabeza para refuerzo de hormigón.

**ASTM A 992 M:** Especificación para perfiles de acero estructural.

**ASTM A 995 M:** Especificaciones para barras de acero inoxidable deformadas y lisas para refuerzo de hormigón.

**ASTM A 996 M:** Especificaciones para barras deformadas de rieles y ejes de acero para refuerzo de hormigón.

**ASTM A 1044 M:** Especificaciones para ensambles de pernos de acero para refuerzo al cortante de hormigón.

**ASTM A 1022 M:** Especificación para alambre de acero, deformado y liso y alambre soldado para refuerzo de hormigón

**ASTM A 1035:** Especificaciones para barras de acero deformadas y lisas de bajo contenido de carbón y cromo para refuerzo de hormigón.

**ASTM A 1064M:** Especificación normalizada para alambre de acero y de refuerzo electrosoldado, deformado y liso, para Hormigón.



## **10. Apéndice normativo 2: Requisitos y normas que deben cumplir los materiales de construcción**

---

Los materiales de construcción, serán evaluados y verificados por los organismos competentes, para que cumplan con los requisitos, conforme con el Reglamento Técnico Ecuatoriano (RTE INEN) y la Norma Técnica Ecuatoriana (NTE INEN) que se encuentren vigentes; de no existir éstos se remitirán a los requisitos dados en las normas ASTM.

En el caso que el RTE INEN ó la NTE INEN no se encuentren actualizados, se hará referencia a las normas ASTM vigentes.

### **10.1. El hormigón de cemento hidráulico y sus componentes**

---

El hormigón es un material compuesto que se puede fabricar en la obra o en planta estacionaria y que tiene múltiples facetas. El propósito al fabricarlo es obtener un material que soporte las exigencias impuestas por el diseñador o calculista. En colaboración con el acero, constituye en la actualidad el más importante material de construcción que, dadas sus numerosas aplicaciones y variantes, requiere de un minucioso control y verificación de las propiedades físicas y mecánicas de todos y cada uno de sus componentes; así como de la mezcla en todas sus fases: diseño, elaboración, transporte, colocación, consolidación, protección y curado, además de un cuidadoso seguimiento en el proceso de fraguado y endurecimiento.

#### **10.1.1. Cemento hidráulico**

Los cementos hidráulicos deben cumplir con los requisitos contemplados en las siguientes normas:

- Cemento Portland de los tipos I a V, incluyendo los subtipos IA, IIA y IIIA, que cumplan con los requisitos contemplados en la norma NTE INEN 152 (ASTM C 150);
- Cemento compuesto tipo IP cumplirá con los requisitos de la norma NTE INEN 490 (ASTM C 595);
- Cementos clasificados de acuerdo a requisitos de desempeño, según los requerimientos establecidos en la norma NTE INEN 2380 (ASTM C 1157);
- Cementos para mampostería de acuerdo a los requerimientos establecidos en la norma NTE INEN 1806 (ASTM C 91).

Y todos los cementos que en el futuro contemple y regule el INEN.

Los ensayos para verificación de cumplimiento de especificaciones deben ser realizados por laboratorios acreditados por el Organismo de Acreditación Ecuatoriano OAE. Las normas que contienen los procedimientos de ensayos a utilizar son:

- NTE INEN 153 (ASTM C 183): Cemento hidráulico. Muestreo y ensayos.
- NTE INEN 156 (ASTM C 188): Cemento hidráulico. Determinación de la densidad.
- NTE INEN 157 (ASTM C 187): Cemento hidráulico. Determinación de la consistencia normal. Método de Vicat.
- NTE INEN 158 (ASTM C 191): Cemento hidráulico. Determinación del tiempo de fraguado. Método de Vicat.
- NTE INEN 488 (ASTM C 109): Determinación de la resistencia a la compresión de morteros en cubos de 50 mm de arista.
- NTE INEN 957 (ASTM C 430):  $\mu\text{m}$  (No. 325) Determinación de la finura mediante el tamiz de  $45\ \mu\text{m}$  (micrómetros) (No. 325).
- NTE INEN 202 (ASTM C 452). Cemento hidráulico. Determinación de la expansión potencial de morteros de cemento Portland expuestos a la acción de sulfatos.
- NTE INEN 2503 (ASTM C 1012): Cemento hidráulico. Determinación del cambio de longitud en morteros expuestos a una solución de sulfato.
- NTE INEN 2529 (ASTM C 1038): Cemento hidráulico. Expansión de barras de mortero de cemento hidráulico almacenadas en agua.

Para la ejecución de los diferentes ensayos requeridos para la evaluación del cemento, se utilizarán las normas indicadas en 0.

Se prohíbe el uso de los cementos para albañilería o para mampostería en la fabricación de hormigón estructural.

### **10.1.2. Áridos**

El material granular constituye el mayor volumen en la mezcla para la preparación de un hormigón. Sus propiedades físicas y mecánicas juegan un papel muy importante en las del hormigón. Puede provenir de la trituración de mantos de roca natural o de cantos rodados, de la selección de fragmentos naturales de roca, prismáticos o redondeados; o de materiales artificialmente fabricados. Debe estar constituido de partículas sanas, limpias, resistentes, libres de defectos ocultos, de adherencias como limo, arcilla, grasas, aceites y libre de materia orgánica.

El material granular debe estar compuesto, como mínimo, de dos porciones de tamaños diferentes; el árido grueso, cuyas partículas son, por lo general, más grandes que 4.75 mm de diámetro nominal y el árido fino, cuyo tamaño de partículas está entre  $75\ \mu\text{m}$  y 4.75 mm. Estos a su vez, se pueden separar en dos o tres tamaños diferentes.

El tamaño nominal de las partículas más grandes del árido grueso no debe ser mayor que:

- 1/5 de la menor dimensión de la sección transversal del elemento a construir.

- 1/3 del espesor de la losa.
- 3/4 del espaciamiento libre entre varillas o paquetes de varillas de acero de refuerzo, cables de pretensado o ductos embebidos.
- El recubrimiento de las varillas de acero de refuerzo.

Las partículas del árido grueso serán de formas cúbicas, evitando las formas alargadas y laminares. Los cantos rodados serán de formas esféricas, evitando las partículas planas. El árido fino más adecuado es la arena natural de granos redondos, pero se puede emplear el polvo de piedra, producto de la trituración de las rocas, siempre que no tengan exceso de finos o partículas alargadas y laminares.

Los áridos para hormigón, al igual que el cemento, serán investigados y ensayados por laboratorios acreditados por el Organismo de Acreditación Ecuatoriano (OAE). Las normas y ensayos básicos que se deben realizar para determinar las propiedades físicas y químicas del material son:

- NTE INEN 695 (ASTM D75): Áridos. Muestreo.
- NTE INEN 696 (ASTM C136): Análisis granulométrico en los áridos, fino y grueso.
- NTE INEN 697 (ASTM C117): Determinación del material fino que pasa el tamiz con aberturas de 75  $\mu\text{m}$  «micrómetros» (No. 200) mediante lavado.
- NTE INEN 698 (ASTM C142): Determinación del contenido de terrones de arcilla y partículas desmenuzables.
- NTE INEN 699 (ASTM C 123): Determinación de partículas livianas.
- NTE INEN 855 (ASTM C40): Determinación de las impurezas orgánicas en el árido fino para hormigón.
- NTE INEN 856 (ASTM C128): Determinación de la densidad, densidad relativa (gravedad específica) y absorción del árido fino.
- NTE INEN 857 (ASTM C127): Determinación de la densidad, densidad relativa (gravedad específica) y absorción del árido grueso.
- NTE INEN 859 (ASTM C70): Determinación de la humedad superficial en el árido fino.
- NTE INEN 862 (ASTM C566): Determinación del contenido total de humedad.
- NTE INEN 860 (ASTM C131): Determinación del valor de la degradación del árido grueso con partículas menores a 37.5 mm mediante el uso de la máquina de los ángeles. Para un hormigón de densidad normal, el valor de la degradación del árido grueso según este ensayo, no debe superar el 50 %. Si el material es una combinación de áridos de diferente origen, todos y cada uno de ellos, debe cumplir con esta exigencia.
- NTE INEN 867 (ASTM C 227): Determinación de la reactividad alcalina potencial árido – cemento (método de la barra de mortero).

- NTE INEN 872(ASTM C 33): Áridos para hormigón. Requisitos.
- NTE INEN 2 566 (ASTM C702): Reducción de muestras a tamaño de ensayo.
- Las propiedades mecánicas del árido, se deben determinar mediante los siguientes ensayos y normas:
- NTE INEN 863 (ASTM C88): Determinación de la solidez de los áridos mediante el uso de sulfato de sodio o de sulfato de magnesio. La aplicación de esta norma se encuentra clarificada en Tabla 3 - NTE INEN 872 (ASTM C33).
- NTE INEN 860 (ASTM C131): Determinación del valor de la degradación del árido grueso con partículas menores a 37.5 mm mediante el uso de la máquina de Los Ángeles. Para un hormigón de densidad normal, el valor de la degradación del árido grueso según este ensayo, no debe superar el 50 %. Si el material es una combinación de áridos de diferente origen, todos y cada uno de ellos, debe cumplir con esta exigencia.
- NTE INEN 867 (ASTM C 227): Determinación de la reactividad alcalina potencial árido – cemento (método de la barra de mortero).

### 10.1.3. Agua

El agua desempeña uno de los papeles vitales en el hormigón. Es el componente que se combina químicamente con el cemento para producir la pasta que aglutina las partículas del árido, las mantiene unidas y colabora en gran medida con la resistencia y todas las propiedades mecánicas del hormigón.

El agua empleada en la mezcla debe estar libre de cantidades perjudiciales de aceites, ácidos, álcalis, sales, materiales orgánicos u otras sustancias que puedan ser nocivas al hormigón o al acero de refuerzo.

El agua potable y casi cualquier agua natural que se pueda beber y que no tenga sabor u olor marcado, se pueden utilizar en la elaboración del hormigón

El agua empleada en el mezclado de hormigón, debe cumplir con las disposiciones de la norma ASTM C 1602.

No serán utilizadas en la preparación de un hormigón, aguas servidas, aguas de desechos industriales, aguas blandas o de deshielo de montañas, aguas con elevadas concentraciones de sólidos disueltos o en suspensión. No se debe utilizar agua salada o de mar.

Las sales u otras sustancias nocivas que provengan de los áridos o de los aditivos, serán contabilizadas en la cantidad que pueda contener el agua de mezclado. Las impurezas excesivas en el agua de mezclado, pueden afectar no solo el tiempo de fraguado, la resistencia del hormigón y la estabilidad volumétrica (variación dimensional), sino que pueden provocar corrosión del acero de refuerzo y eflorescencias.

El agua utilizada para la mezcla, incluso el agua libre de los áridos, no debe contener cantidades perjudiciales de iones de cloruros.

El agua utilizada para el curado del hormigón, estará libre de cantidades perjudiciales de ácidos, álcalis, sales, materiales orgánicos u otras sustancias que son nocivas para el hormigón durante el

fraguado o después del mismo.

#### **10.1.4. Aditivos**

- Los Aditivos reductores de agua y aquellos que modifican el tiempo de fraguado deben cumplir con la norma ASTM C494M “Especificación para aditivos químicos utilizados en la elaboración de hormigón”.
- Los aditivos plastificantes y plastificantes-retardadores de fraguado utilizados para elaborar hormigón fluido, deben cumplir con la norma ASTM C 1017/C1017M “Especificación para aditivos químicos utilizados en la elaboración de hormigón fluido.
- Los aditivos para incorporar aire, deben cumplir con la norma ASTM C 260 “Especificación para aditivos para incorporar aire utilizados en la elaboración de hormigón”.
- El cloruro de calcio o los aditivos que contengan cloruros que provengan de impurezas de los componentes del aditivo, no se utilizará en hormigones de elementos pretensados, que contengan piezas de aluminio en su masa o elaborados en formaletas de acero galvanizado.

### **10.2. Acero de refuerzo**

---

El acero de refuerzo debe ser corrugado, excepto en espirales o acero de pretensado, en los cuales se puede utilizar acero liso. Además, cuando esta norma así lo permita, se pueden utilizar conectores para resistir fuerzas de corte, perfiles de acero estructural o fibras dispersas.

#### Soldadura para barras de acero de refuerzo

La soldadura para barras de acero de refuerzo, será realizada de acuerdo con AWS D 1.4. La ubicación y tipo de los empalmes soldados y otras soldaduras requeridas en las barras de refuerzo, serán indicadas en los planos de diseño o en las especificaciones del proyecto. Las normas INEN para barras de refuerzo, excepto NTE INEN 2167, serán complementadas con un informe de las propiedades del material de acuerdo con los requisitos de AWS D 1.4.

### **10.3. Refuerzo corrugado**

---

Las barras de refuerzo corrugado cumplirán con los requisitos de las siguientes normas que se encuentren vigentes, a excepción de (\*):

- Acero al carbón: INEN 102.
- Acero de baja aleación: INEN 2167.
- Acero inoxidable: ASTM A 995 M.
- Acero de rieles y ejes: ASTM A 996 M. Las barras de acero provenientes de rieles serán del tipo *R*.

(\*)Se permite usar barras de refuerzo, que cubren las normas ASTM A 1035, para refuerzo transversal (estribos, zunchos o espirales) en estructuras sismo resistente o estructuras sometidas a flexión y cargas axiales.

Las barras de acero corrugadas cumplirán los requisitos de las normas INEN enumeradas en la presente sección. Para barras con  $f_y$  mayor que 420 MPa, la resistencia a la fluencia, será el esfuerzo correspondiente a una deformación unitaria de 0.0035.

Se cumplirán las siguientes normas:

- Las parrillas formadas con barras de refuerzo para hormigón, cumplirán con los requisitos establecidos en las normas INEN 102 ó INEN 2167, RTE INEN 016 y ASTM A 184 M.
- El alambre corrugado para refuerzo del hormigón, cumplirá con las normas NTE INEN 1511, RTE INEN 045 y ASTM A 496 M. El alambre será mayor o igual que el tamaño MD 25 y menor o igual que el tamaño MD 200 ( $25 \leq MD \leq 200$ ); excepto lo permitido en el numeral 1.2.2.3.6. Para alambres con  $f_y$  mayor a 420 MPa, la resistencia a la fluencia, será el esfuerzo correspondiente a una deformación unitaria de 0.0035.
- El alambre liso electrosoldado utilizado para refuerzo, cumplirá con las normas NTE INEN 2209, RTE INEN 045, ASTM A 185 M y ASTM A1064M. Para alambres con  $f_y$  mayor a 420 MPa, la resistencia a la fluencia, será el esfuerzo correspondiente a una deformación unitaria de 0.0035. Las intersecciones soldadas no estarán espaciadas más de 300 mm en el sentido del esfuerzo calculado, excepto para refuerzo de alambre soldado utilizado como estribos en el hormigón estructural.
- El refuerzo de alambre corrugado electrosoldado, cumplirá con las normas ASTM A1064M, NTE INEN 2209, RTE INEN 045 y ASTM A 497. Para alambres con  $f_y$  mayor a 420 MPa, la resistencia a la fluencia, será el esfuerzo correspondiente a una deformación unitaria de 0.0035. Las intersecciones soldadas no deben estar espaciadas a más de 400 mm en el sentido del esfuerzo calculado; excepto para alambres de refuerzo electrosoldados utilizados como estribos en hormigón estructural. Es permitido el uso de alambre corrugado soldado con diámetro mayor a MD 200, mientras cumpla con las normas NTE INEN 2209, RTE INEN 045 y ASTM A 497 M; para el cálculo de longitud de desarrollo y traslapes se asumirá como alambre liso soldado.
- Las barras de refuerzo recubiertas mediante galvanizado, cumplirán con los requisitos de la norma ASTM A 767 M y las recubiertas con material epóxico, cumplirán con los requisitos de la norma ASTM A 775 ó ASTM A 934 M. Las barras que se vayan a galvanizar o a recubrir con epóxico, cumplirán con una de las normas citadas al principio de esta sección.
- Los refuerzos de alambres recubiertos con epóxico, cumplirán con ASTM A 884 M y ASTM A 1035. Los alambres soldados recubiertos con epóxico, cumplirán con ASTM A 884 M y con los numerales anteriores al respecto.
- Los refuerzos de acero inoxidable para hormigón de alambre corrugado, de alambre liso y corrugado soldado, cumplirán con ASTM A 1022 M y NTE INEN 2480. El tamaño del alambre corrugado no será menor que el MD 25 ni mayor que el MD 200 y la resistencia a la fluencia del alambre con  $f_y$  mayor a 420 MPa, será el esfuerzo correspondiente a una deformación unitaria del 0.0035. El alambre corrugado soldado mayor que el tamaño MD 200, será permitido cuando cumpla con los requisitos de las normas ASTM A 1022 M y

NTE INEN 2480; y, para los cálculos de longitud de desarrollo y traslapes, se asumirá como alambre liso. Las intersecciones soldadas en la dirección del esfuerzo calculado, no estarán espaciadas en más de 300 mm para el alambre liso soldado o de 400 mm para el alambre corrugado soldado; excepto para el refuerzo de alambre soldado utilizados como estribos en el hormigón estructural.

### **10.3.1. Refuerzo liso**

Los alambres lisos para refuerzo en espiral cumplirán con las normas NTE INEN 1511, NTE INEN 1510, NTE INEN 1626 y ASTM A 82 M. Para alambres con  $f_y$  superior a 420 MPa, la resistencia a la fluencia, será el esfuerzo correspondiente a una deformación unitaria del 0.0035.

### **10.3.2. Conectores para resistir fuerzas de corte**

El suministro y montaje de conectores, cumplirá con los requisitos de la norma ASTM A 1044M.

### **10.3.3. Acero para pretensado**

El acero pretensado, cumplirá con una de las siguientes normas:

- Alambre: ASTM A 421 M.
- Alambre de baja relajación: ASTM A 421 M.
- Torón: ASTM A 416 M.
- Barras de alta resistencia: ASTM A 722 M.

Se permitirá el uso de alambres, torones y barras que cumplan con los requerimientos mínimos indicados en las normas ASTM A 421 M, A 416 M ó A 722 M y se demuestre que tienen propiedades que satisfacen o superen a las indicadas en las normas mencionadas.

### **10.3.4. Perfiles y tubos de acero estructural**

Los perfiles de acero estructural combinado con barras de refuerzo, utilizados en elementos compuestos sometidos a cargas axiales o a flexo compresión, deberán satisfacer los requisitos indicados en las siguientes normas:

- Acero al carbón: ASTM A 36 M, NTE INEN 2215 y 2222.
- Acero de alta resistencia de baja aleación: ASTM A 242 M.
- Acero de alta resistencia de baja aleación al Colombio-Vanadio: ASTM A 572 M.
- Acero de alta resistencia de baja aleación de 345 MPa: ASTM A 588 M.
- Perfiles estructurales laminados en caliente: ASTM A 992 M, RTE INEN 018 (sección de perfiles laminados en caliente) y NTE INEN 2215 y 2222.

Los tubos de acero estructural combinado con barras de refuerzo, utilizados en elementos compuestos sometidos a cargas axiales o a flexo compresión, deberán satisfacer los requisitos indicados en las siguientes normas:

- Acero negro, por inmersión en caliente recubiertos de Zinc, grado B de ASTM A 53 M y NTE INEN 2415.
- Formados en frío, soldados, con costura: NTE INEN 2415.
- Formados en frío, soldados, sin costura: ASTM A 500 M.
- Formados en caliente, soldados, sin costura: ASTM A 501.

Las barras corrugadas con cabeza, deben satisfacer los requisitos de la norma ASTM A 970 M. Las obstrucciones o interrupciones del corrugado de la barra, si las hay, no serán mayores que dos veces el diámetro de la barra ( $2d_b$ ), medida desde la cara de apoyo de la cabeza.

### **10.3.5. Fibras dispersas**

Las fibras dispersas de acero a ser utilizadas como refuerzo de hormigón deberán cumplir con la norma ASTM A820 y CE EN 14889-1.

Las fibras de acero a ser utilizadas como refuerzo estructural de hormigón constituyen un tipo especial de reforzamiento, su distribución dentro de la masa del hormigón es dispersa, tridimensional y aleatoria.

El término fibras estructurales se refiere a que su adición al Hormigón aporta o contribuye de manera efectiva a la capacidad de carga a flexión, de corte y de impacto en un elemento de Hormigón, además de mejorar el control de fisuras por retracción y la durabilidad del Hormigón.

Requisitos básicos:

- Material: Deben ser de acero trefilado en frío de bajo contenido de carbono (para hormigones normales).
- Acabado: pueden ser de acero negro pulido o galvanizadas.
- Resistencia nominal a la tracción: desde  $1160 \text{ N/mm}^2$  hasta  $1345 \text{ N/mm}^2$  con tolerancias de  $\pm 7.5\%$  promedio.
- Longitudes: desde 30 mm hasta 60 mm.
- Diámetros: desde 0.55 mm hasta 1.05 mm.
- Normas de referencia: ASTM A820, ASTM C1609 y ACI 544.



# 11. Apéndice: esquema conceptual de análisis de la NEC-SE-HM

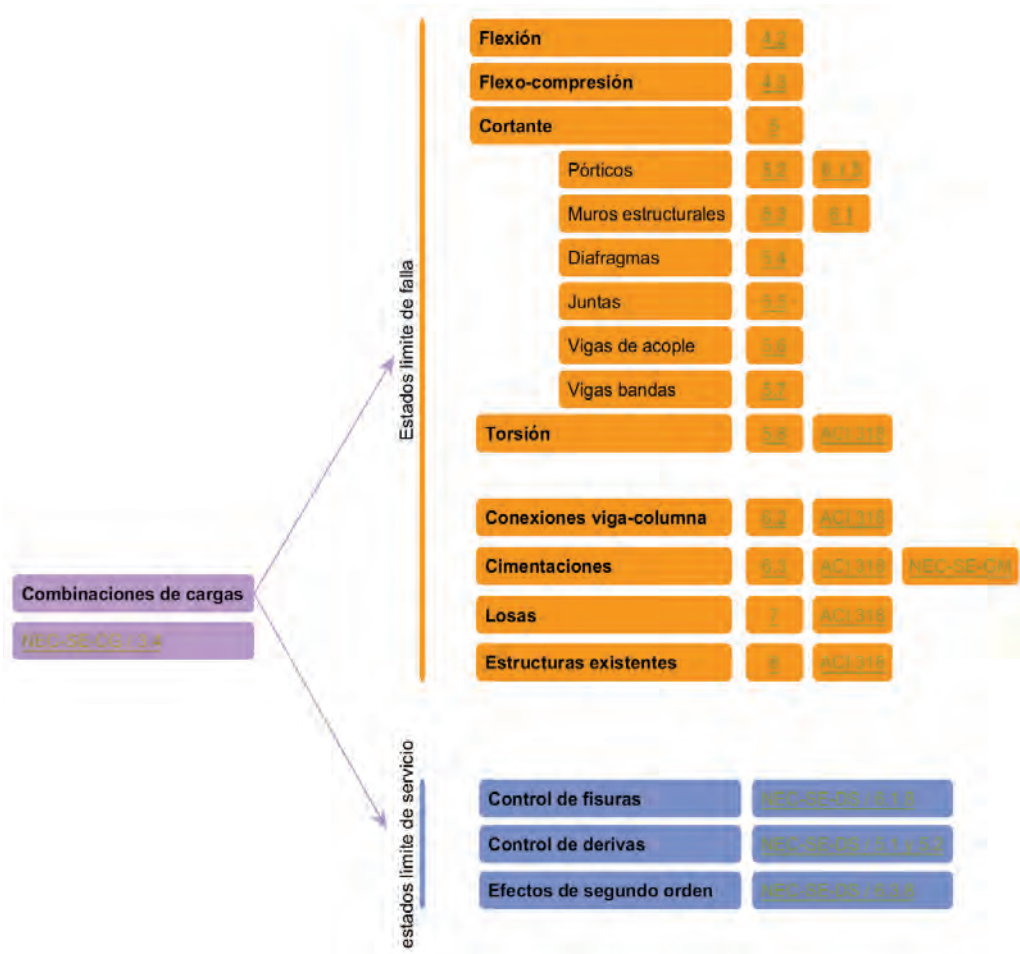


Figura 16: esquema conceptual de análisis de la NEC-SE-HM