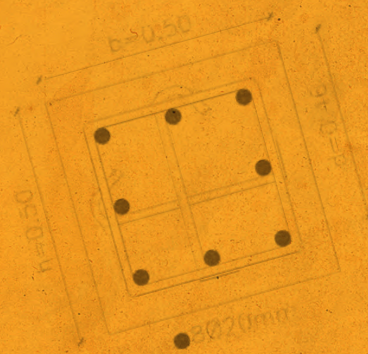
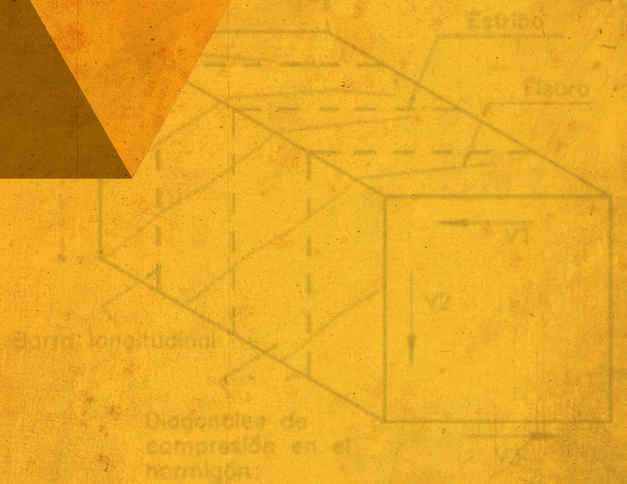


Guía práctica para el diseño de estructuras de hormigón armado

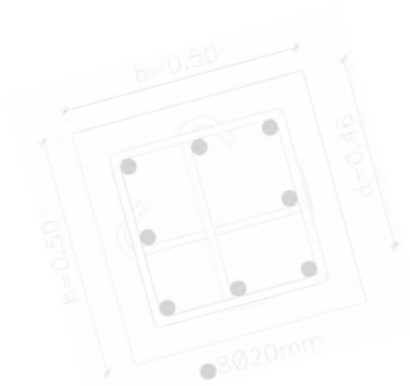
de conformidad con la Norma Ecuatoriana de la Construcción NEC 2015



$$A_s = k \left(1 - \sqrt{1 - \frac{2 \cdot M_u}{\phi \cdot k \cdot d \cdot f_y}} \right)$$



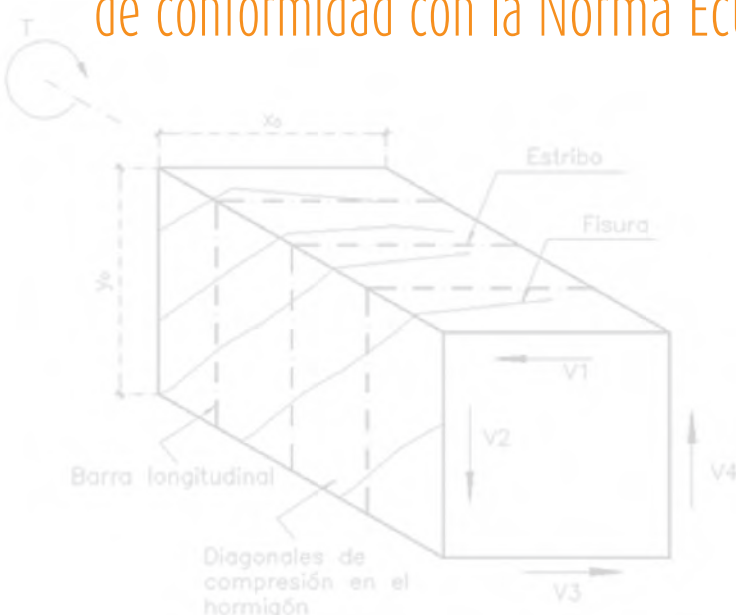




$$A_s = k \left(1 - \sqrt{1 - \frac{2 * M_u}{\phi * k * d * f_y}} \right)$$

Guía práctica para el diseño de estructuras de hormigón armado

de conformidad con la Norma Ecuatoriana de la Construcción NEC 2015



Financiado por
La Unión Europea
Ayuda Humanitaria

Ministerio
de **Desarrollo**
Urbano y Vivienda

Secretaría de
Gestión de Riesgos



Al servicio
de las personas
y las naciones

CRÉDITOS

Secretaría de Gestión de Riesgos, SGR
Ministerio de Desarrollo Urbano y Vivienda, MIDUVI
Programa de las Naciones Unidas para el Desarrollo, PNUD
Oficina de Ayuda Humanitaria y Protección Civil de la Comisión Europea, ECHO

María de los Ángeles Duarte
Ministra, MIDUVI

Susana Dueñas
Secretaria, Secretaría de Gestión de Riesgos

Diego Zorrilla
Representante Residente PNUD - Ecuador

Verónica Bravo
Subsecretaria de Hábitat y Asentamientos Humanos, MIDUVI

Ricardo Peñaherrera
Subsecretario de Gestión de la Información y Análisis del Riesgo, SGR

Nury Bermúdez Arboleda
Oficial de Respuesta a Emergencia, Gestión de Riesgos y Medios de Vida

Colaboración al Desarrollo de la Guía

Ing. Fabricio Yépez Moya, Ph.D.
Ing. Marcelo Guerra, M.Sc., MDI
Proyectos y Construcciones Hidroenergéticas PCH Cía. Ltda.

Lectura y contribuciones

Jenny Arias, MIDUVI
Karina Castillo, MIDUVI
Ricardo Peñaherrera, SGR

ISBN.9942-951-46

Primera edición,
Quito, septiembre 2016

Diseño, diagramación e impresión
Imprenta Activa, Quito - Ecuador

Este documento forma parte de un conjunto de siete guías prácticas de implementación de la Norma Ecuatoriana de la Construcción (NEC-15), orientado a los profesionales y no profesionales del país para la correcta aplicación normativa. Las guías de la serie son: 1) Diseño de pórticos de hormigón armado para viviendas de 1 y 2 pisos; 2) Diseño de estructuras de hormigón armado; 3) Diseño de estructuras de acero; 4) Diseño de estructuras de madera; 5) Evaluación sísmica y rehabilitación de estructuras; 6) Estudios geotécnicos y trabajos de cimentación; 7) Procedimientos mínimos para trabajadores de la construcción.

Esta publicación es realizada en el marco del proyecto "Fortalecimiento de capacidades institucionales y comunitarias a nivel nacional y local, para la reducción de la vulnerabilidad frente a eventos sísmicos en el Ecuador"

Plan de Acción DIPECHO-NEC 2015-2016, ECHO/-SM/BUD/2015/91020

Se permite reproducir el contenido citando siempre la fuente.

Índice

DISEÑO DE ESTRUCTURAS DE HORMIGÓN ARMADO	9
1 Antecedentes	9
1.1 Materiales	11
1.1.1 Introducción	11
1.1.2 Durabilidad del hormigón [NEC-SE-HM, 3.2]	11
1.1.3 Requisitos para mezclas de hormigón	12
1.1.4 Propiedades mecánicas del hormigón armado [NEC-SEHM, 3.3.1]	12
1.1.5 Cálculo del módulo de elasticidad del hormigón (E_c)	13
1.1.6 Calidad del concreto	13
1.1.7 Acero y armadura de refuerzo	15
1.1.8 Propiedades mecánicas principales del acero de refuerzo	15
1.1.9 Colocación del acero de refuerzo y especificaciones	15
1.1.10 Tipos de acero para hormigón armado	16
1.2 Requisitos para diseño sísmico [NEC-SE-HM, 2.3]	17
1.3 Dimensión de elementos	19
1.4 Cargas	19
1.5 Combinaciones de carga	19
1.6 Diseño a flexión en hormigón armado	20
1.6.1 Requisitos para elementos a flexión [NEC-SE-HM, 4.2.1]	21
1.6.2 Diseño a flexión de viga	23
1.6.3 Comprobación de requerimientos del acero	25
1.7 Diseño a corte en vigas	31
1.7.1 Requisitos para corte [NEC-SE-HM, 5.1.1]	31
1.7.2 Diseño a corte de la viga	32
1.8 Revisión de torsión en viga	36
1.8.1 Requisitos para torsión	37
1.9 Flexión, cargas axiales y combinación de ambas.	39

1.9.1 Elementos en Flexo – Compresión [NEC-SE-HM, 4.3]	39
1.9.2 Requisitos para elementos en Flexo – Compresión [NEC-SE-HM, 4.3.1]	40
1.9.2.1 Diseño a Flexo – Compresión	43
1.9.2.2 Diseño de Columna considerando Efectos de Esbeltez	48
1.9.2.3 Refuerzo transversal, confinamiento [NEC-SE-HM, 4.3.4]; [ACI, 18.7.5]	55
1.9.2.3.1 Diseño por Confinamiento	59
1.9.2.4 Chequeo Columna Fuerte – Viga Débil	64
1.10 Diseño de cimentaciones	73
1.10.1 Corte unidireccional	79
1.10.2 Corte bidireccional	82
1.10.3 Corte bidireccional alternativa uno	83
1.10.4 Corte bidireccional alternativa dos	85
1.10.5 Diseño acero de refuerzo	87
1.10.6 Longitud de desarrollo a tracción	89
1.10.7 Revisión de aplastamiento	90
1.11 Muros de contención	90
1.11.1 Diseño de muro en voladizo	91
1.11.2 Diseño del refuerzo del muro	95
Referencias	106

Índice de figuras

Figura 1: Vista en 3D del edificio	9
Figura 2: Vista en planta del edificio	10
Figura 3: Vista en elevación del edificio	10
Figura 4: Esfuerzos y deformaciones en viga	20
Figura 5: Características de los elementos a flexión	22
Figura 6: Acero en vigas y columnas eje 3	23
Figura 7: Momentos obtenidos en el análisis	27
Figura 8: Momentos últimos para diseño	28
Figura 9: Áreas de refuerzo: cálculo manual vs programa de análisis estructural	29
Figura 10: Armado viga refuerzo longitudinal	30
Figura 11: Corte A-A'	30
Figura 12: Reporte de diseño automático (programa de análisis estructural)	31
Figura 13: Área encerrada por el flujo de cortante	36
Figura 14: Características de torsión	37
Figura 15: Elevación de la Columna analizada	39

Figura 16: Cargas Últimas proporcionadas por el programa de análisis estructural	43
Figura 17: Resultados del análisis estructural para diseño a Flexo-Compresión (Acero de Refuerzo en cm ²)	44
Figura 18: Resultados del análisis estructural para diseño a Flexo – Compresión (Cuantía Requerida)	44
Figura 19: Detalle de Arreglo Escogido	45
Figura 20: Diagrama de Interacción de la Columna Analizada	46
Figura 21: Arreglo escogido para la columna	47
Figura 22: Diagramas de Interacción Reales de la columna analizada	47
Figura 23: Longitud Libre	49
Figura 24: Columna de análisis aislada	52
Figura 25: Nomograma para pórticos no Arriostrados	53
Figura 26: Planta de edificio propuesto	54
Figura 27: Ejemplo de refuerzo transversal en columnas	57
Figura 28: Separación de estribos	57
Figura 29: Resultados del análisis estructural para diseño a Corte	58
Figura 30: Detalle de arreglo propuesto	59
Figura 31: Vista en planta de columna diseñada	62
Figura 32: Vista en elevación de columna diseñada	63
Figura 33: Revisión de: Capacidad de Columna / Capacidad de Viga	64
Figura 34: Revisión de: 1.2 de Capacidad de Viga / Capacidad de Columna	65
Figura 35: Planta analizada (Armadura calculada en Vigas)	66
Figura 36: Planta de Vigas y Columnas que llegan al nudo	66
Figura 37: Elevación de Vigas y Columnas que llegan al nudo (Armadura calculada)	67
Figura 38: Momentos en la unión viga – columna	67
Figura 39: Diagrama de Interacción nominal	69
Figura 40: Diagrama de Interacción nominal	70
Figura 41: Armadura colocada en vigas (Dirección X y Dirección Y)	72
Figura 42: Esquema de zapata cuadrada	76
Figura 43: Diagrama de esfuerzos de servicio carga vertical	77
Figura 44: Diagrama de esfuerzos de servicio carga vertical + sismo	78
Figura 45: Sección crítica para corte unidireccional	79
Figura 46: Diagrama de esfuerzos para corte unidireccional, carga vertical	80
Figura 47: Diagrama de esfuerzos para corte unidireccional, carga vertical + sismo	81
Figura 48: Sección crítica para corte bidireccional	82
Figura 49: Sección crítica para corte bidireccional, carga vertical	83
Figura 50: Sección crítica para corte bidireccional, carga vertical + sismo	84

Figura 51: Diagrama de esfuerzos últimos para cálculo de momentos	87
Figura 52: Armadura de refuerzo - vista 3D y en planta	89
Figura 53: Muro en voladizo esquema y dimensiones	91
Figura 54: Dimensiones, peso y momentos del muro	94
Figura 55: Distribución de esfuerzos del suelo	94
Figura 56: Presiones en la pantalla del muro	95
Figura 57: Distribución acero en pantalla	96
Figura 58: DLC del dedo del muro	99
Figura 59: DLC del talón del muro	101
Figura 60: Esquema del diente del muro	103
Índice de tablas	
Tabla 1: Clasificación de edificios de hormigón armado	18
Tabla 2: Combinación de cargas fuente: NEC –SE-CG	19
Tabla 3: Momentos y cuantías de acero en la viga	24
Tabla 4: Momentos y combinación de carga	27
Tabla 5: Cálculo del área de refuerzo de acero	28
Tabla 6: Momento y Aceros de refuerzo	29
Tabla 7: Resumen de diseño a corte (programa de análisis estructural)	35
Tabla 8: Cálculo de acero	36
Tabla 9: Resultados de torsión (programa de análisis estructural)	38
Tabla 10: Cargas Actuantes sobre la columna	40
Tabla 11: Cargas Últimas	41
Tabla 12: Esfuerzos Producidos	42
Tabla 13: Propiedades de la sección y Resultados de Diseño	45
Tabla 14: Cargas axiales últimas para columnas de todo el piso (ton)	55
Tabla 15: Cuantías mínimas para estribos de confinamiento (Fuente ACI 318S-14, 18.7.5.4)	58
Tabla 16: Características columna considerada	59
Tabla 17: Cargas obtenidas mediante programa de análisis estructural	74
Tabla 18: Combinaciones de carga	74
Tabla 19: Combinaciones de cargas últimas	78
Tabla 20: Resumen alturas efectivas de acuerdo al corte	86
Tabla 21: Valores Ru	88
Tabla 22: Centro de gravedad y peso de muro	92
Tabla 23: Momentos en puntos B y C	95

DISEÑO DE ESTRUCTURAS DE HORMIGÓN ARMADO

La presente guía muestra una metodología a seguir para el diseño de elementos de hormigón armado, mediante las consideraciones y exigencias establecidas en el código ACI-318 y conjuntamente con la NEC-SE-HM. Para lo cual se detallará dicho procedimiento mediante el análisis y diseño estructural utilizando un programa y su comparación con el diseño manual, aplicados al edificio mostrado a continuación.

1 Antecedentes:

Se diseñará un edificio destinado a vivienda de cuatro pisos, la última losa se propone para cubierta accesible. La edificación consta de tres vanos de 6 metros en ambas direcciones y una altura de entrepiso de 3.06 metros.

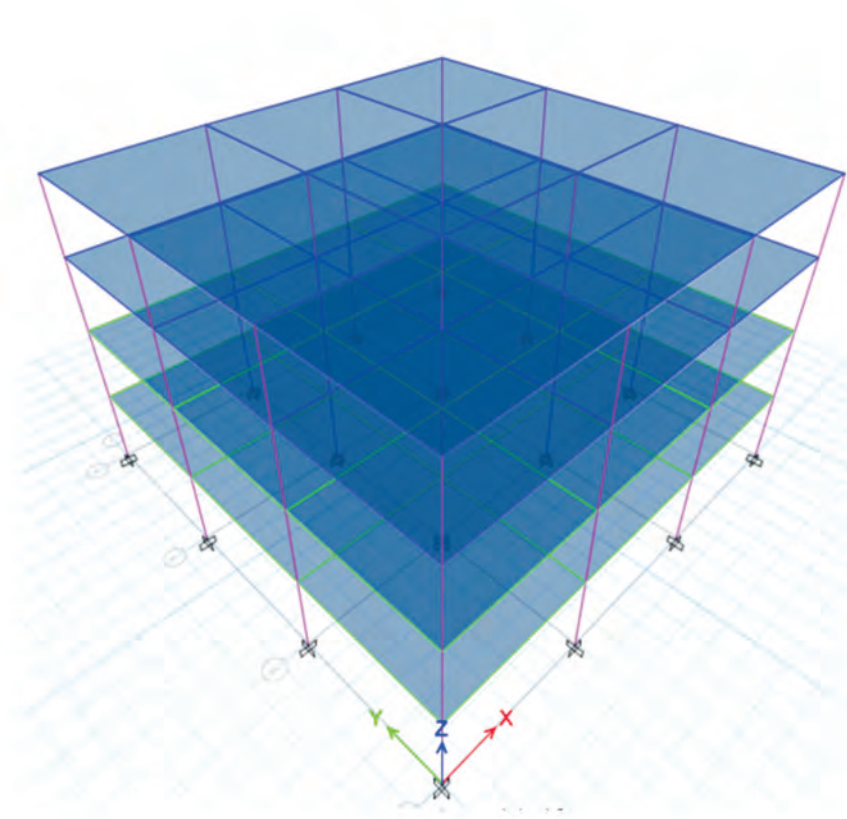


Figura 1: Vista en 3D del edificio

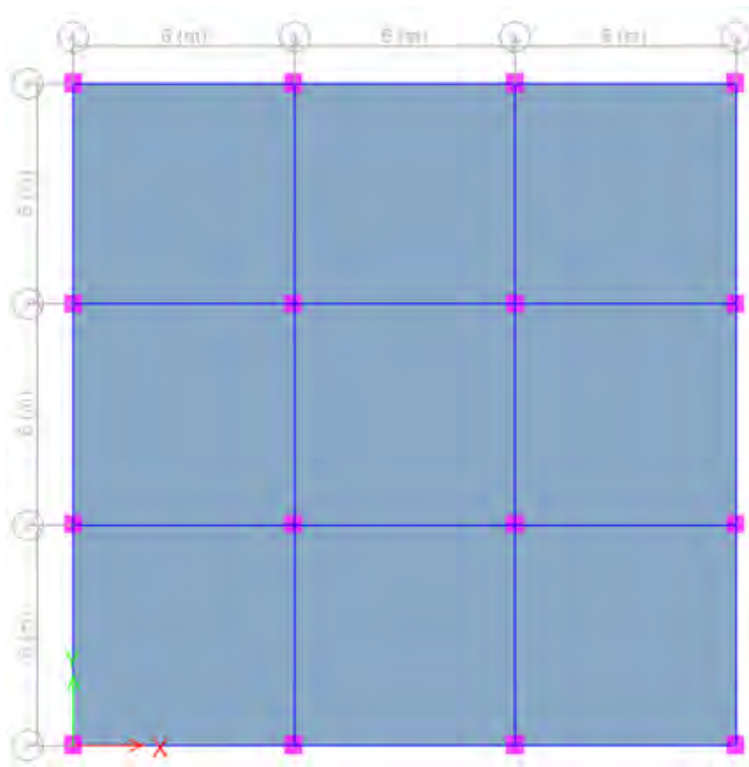


Figura 2: **Vista en planta del edificio**



Figura 3: **Vista en elevación del edificio**

Las propiedades de los materiales que se emplearán en la estructura son los siguientes: resistencia del hormigón $f'c = 23.544 \text{ MPa} = 240 \text{ kg/cm}^2$, la fluencia del acero $f_y = 412.02 \text{ MPa} = 4200 \text{ kg/m}^2$

1.1 Materiales

1.1.1 Introducción

Los materiales destinados a la construcción pueden ser productos procesados o fabricados que son destinados a ser incorporados de manera permanente en cualquier obra de ingeniería civil. De manera general, estos materiales deberán cumplir con los siguientes requisitos

- Resistencias mecánicas de acuerdo al uso que reciban.
- Estabilidad química(resistencia ante agentes agresivos)
- Estabilidad física (dimensiones)
- Seguridad para su manejo y utilización
- Protección de la higiene y salud de obreros y usuarios
- No alterar el medio ambiente.
- Aislamiento térmico y acústico
- Estabilidad y protección en caso de incendios
- Comodidad de uso, estética y económica.

1.1.2 Durabilidad del hormigón [NEC-SE-HM, 3.2]

Para poder asegurar la vida útil del hormigón de cemento hidráulico se debe tener ciertas precauciones y cuidados para llegar a la calidad suficiente del material y que este responda a las exigencias de la obra como:

- Resistencias mecánicas
- Resistencia a agentes agresivos
- Intemperie

Por lo general la propiedad más fácil de medir es la resistencia a la compresión, mediante ensayos de probetas cilíndricas. Este es un parámetro de referencia para obtener las demás propiedades mecánicas. Otro aspecto que se puede controlar en el proceso de fabricación, es la relación agua-cemento (a/c), la cual determina la resistencia del material y la protección ante agentes agresivos. Si se controla estas variables se garantizara la duración del hormigón.

La evaluación y la aceptación del hormigón será de acuerdo a lo indicado en las normas NTE INEN 1855-1 y NTE INEN 1855-2, la dosificación del hormigón debe cumplir la máxima relación a/c y otros requisitos de acuerdo al elemento estructural.

1.1.3 Requisitos para mezclas de hormigón

a. Categorías y clases de exposición

Basado en las clases de exposición asignadas en la tabla 3 [NEC-SE-HM, 3.2.3], y clases de exposición, las mezclas de hormigón deben cumplir con los requisitos más severos y de restricción indicados en la tabla 4, de la misma norma citada antes.

b. Requisitos adicionales para exposición a congelación y deshielo

El hormigón de masa normal y liviano, expuesto a clases de exposición F1, F2, o F3, deberían tener aire incorporado según lo indicado en la tabla 5 [NEC-SE-HM, 3.2.4]. La tolerancia en el contenido de aire incorporado, será de +/- 1.5%. Para un $f'c$ mayor de 35 MPa = 356.09 Kg/cm², se puede reducir en 1% el aire incorporado indicado en la tabla 5.

La cantidad en el hormigón de puzolanas, incluida la ceniza volante, humo de sílice y escoria para exposición clase F3, no excederá los límites establecidos en la tabla 6 de la misma norma.

1.1.4 Propiedades mecánicas del hormigón armado [NEC-SEHM, 3.3.1]

De conformidad con la NEC, el hormigón debe cumplir con requisitos para condiciones de exposición ambiental, y satisfacer los requisitos de resistencia estructural.

Se usarán los siguientes valores de resistencia especificada a la compresión:

- Valor mínimo para el hormigón normal: $f'c = 21 \text{ MPa} = 214.07 \text{ kg/cm}^2$
- Valor máximo para elementos de hormigón liviano: $f'c = 35 \text{ MPa} = 356.78 \text{ kg/cm}^2$

Especificación de resistencia determinado mediante pruebas:

La evaluación de los resultados de pruebas de resistencia del hormigón tiene en cuenta que la producción está sometida a variaciones en los componentes, medición, pruebas y resultados de los ensayos.

A causa de esta variabilidad existente, se debe dosificar el hormigón de manera que se obtenga una resistencia promedio $f'cr$ muy por encima de la especificada $f'c$. Esta resistencia promedio deberá calcularse con base en el análisis estadístico de la experiencia previa en la producción de hormigón [tabla 8 y 9 de NEC-SE-HM, 3.3.1] o considerando un sobre diseño (tabla 10), cuando no se cuenta con registros estadísticos. En la tabla 10 se debe aplicar en ambos casos el valor que resulte mayor.

$f'cr$ = Resistencia media requerida MPa.

Los requisitos para $f'c$ deben basarse en ensayos de cilindros, hecho y ensayados como se establece en la sección 9 (NEC-SE-HM). A menos que se especifique lo contrario, $f'c$ debe basarse en ensayos a los 28 días. Los valores más altos de la resistencia media se obtienen para hormigones sin registros estadísticos, que generalmente son los elaborados en obra y dosificados en volumen, debido a que estos presentan una mayor variabilidad por sus propios procesos de producción.

1.1.5 Cálculo del módulo de elasticidad del hormigón (E_c)

El módulo de elasticidad del hormigón, E_c (GPa) se puede calcular como la raíz cubica del módulo de elasticidad del agregado E_a (GPa), por la raíz cuadrada de la resistencia a la compresión del hormigón $f'c$ (MPa) y por el factor 1.15, de esta manera:

$$E_c = 1.15 * \sqrt[3]{E_a} * \sqrt{f'c} \quad (1.1)$$

Donde:

E_c = Módulo de elasticidad para el hormigón (GPa)

E_a = Módulo de elasticidad del agregado (GPa)

$f'c$ = Resistencia a la compresión del hormigón (MPa)

Esta ecuación provee una mejor estimación de E_c para los materiales del Ecuador y será usada para la estimación de deflexiones ante cargas estáticas y a niveles de servicio de elementos a flexión de hormigón armado o pretensado.

En la NEC-SE-HM, sección 3.3.3, se puede encontrar la tabla 11, donde se encuentran valores típicos del módulo de elasticidad del agregado, E_a que se encuentran en el Ecuador.

En los modelos elásticos de estructuras que se diseñan para acciones sísmicas de acuerdo a los métodos de la NEC-SE-DS, el módulo de elasticidad del hormigón, E_c (GPa) será calculado para hormigones de densidad normal de esta manera:

$$E_c = 4.7 * \sqrt{f'c} \quad (1.2)$$

Donde:

E_c = Módulo de elasticidad para el hormigón (GPa)

$f'c$ = Resistencia a la compresión del hormigón (MPa)

1.1.6 Calidad del concreto

La dosificación de las mezclas de hormigón debe cumplir ciertas características como son:

- Consistencia y manejabilidad con el objetivo que la mezcla de hormigón pueda distribuirse adecuadamente a través de la armadura de refuerzo sin que existan excesos de segregación o exudación.
- Resistencia en ambientes expuestos
- Cumplimiento de todos los ensayos de resistencia de hormigón.

Frecuencia de los ensayos

Los ensayos se deberán hacer por lo menos con dos cilindros tomados como muestra, no menos de una vez por día, y no menos de una vez por cada 40 m³ de hormigón o cada 200 m² de área de losa o muros. Por lo menos se debe tomar una pareja de cilindros como muestra de columnas por piso.

En el caso de que el volumen de hormigón sea menor de 10 m³ puede evitarse las pruebas de resistencia a juicio del supervisor. El resultado del ensayo de resistencia de 2 cilindros será el promedio de ambos, siendo estos de la misma mezcla y ensayados a los 28 días o al tiempo que se especifique en cada caso.

Ensayos de cilindros curados en laboratorio y campo

Se acepta las muestras de resistencia si se cumplen al mismo tiempo los siguientes requisitos:

- Los promedios aritméticos de tres ensayos consecutivos de resistencia sean iguales o excedan el valor nominal para $f'c$
- Ningún resultado individual de ensayo de resistencia (promedio de dos cilindros) debe tener una resistencia menor a 3.5 MPa, para hormigones de hasta 35 MPa o menor que $0.90f'c$ para hormigones mayores a 35 MPa.

En el segundo caso, si se llegase a incumplir lo estipulado y el hormigón es curado en el campo, indicaría que existen deficiencias en el curado del hormigón y por lo tanto se podrá usar los ensayos de núcleos extraídos en campo, y se deberá tomar 3 núcleos por cada ensayo que haya resultado menor a 3.5 MPa. En el caso de que la estructura vaya a trabajar en ambientes secos y en condición de servicio, los núcleos de hormigón se deben dejar secar al aire, entre 15°C y 30°C, con una humedad menor al 60%, por 7 días antes del ensayo. En el caso de que la estructura vaya a estar húmeda en su superficie, se deberá esperar 40 horas antes de ensayarse. Los núcleos son adecuados estructuralmente si el promedio de 3 de estos es por lo menos igual al 85% de $f'c$, pero además, ningún núcleo puede presentar una resistencia menor al 75% $f'c$.

Preparación del equipo:

El equipo destinado al mezclado y transporte debe estar limpio, residuos que puedan existir en el lugar donde el hormigón será colocado deben ser retirados y estar libre de agua. Los moldes para tomas de muestra deben estar limpios, los materiales para la mampostería que estará en contacto con el hormigón debe estar humedecida, en cuanto al acero de refuerzo debe estar libre de recubrimientos perjudiciales.

Mezcla de hormigón:

El tiempo de la mezcla debe ser la necesaria para tener un hormigón homogéneo con todos sus materiales; antes de volver a usar la mezcladora esta debe ser totalmente vaciada. La mezcladora debe ser operada a la velocidad recomendada por el fabricante, al usarla, el proceso de mezclado debe continuar por lo menos durante un minuto y medio luego de que todos los materiales estén dentro. Se debe llevar un registro del número de mezclas producidas, la dosificación de materiales empleados, la localización aproximada en la estructura, fecha y hora de la mezcla y la colocación.

Transporte y colocación del hormigón:

Para movilizar el hormigón (desde la mezcladora hasta el lugar destinado a su colocación) se debe realizar de tal manera que no se permita la segregación o desperdicio de materiales, evitando la pérdida de manejabilidad de este, por lo que se recomienda que el lugar de su colocación sea lo más cercano posible. En cuanto a la velocidad para colocar el hormigón, esta debe ser la necesaria para que permanezca en un estado plástico y pueda fluir fácilmente entre la armadura de refuerzo.

Nunca se debe agregar agua al concreto ya dosificado para “mejorar” su manejabilidad. La colocación del hormigón debe ser de manera continua en todo el elemento que se esté fundiendo. Cuando sea concreto masivo se debe tomar las precauciones necesarias debido al aumento excesivo de la temperatura.

Curado del concreto:

El concreto normal debe mantenerse a una temperatura por encima de los 10°C y humedecerlo para mantenerlo hidratado, por lo menos durante los 7 primeros días, contados luego de su vaciado. En el caso de hormigón de alta resistencia, se sigue los mismos parámetros, pero se lo hace durante los tres primeros días luego de su vaciado.

1.1.7 Acero y armadura de refuerzo

El acero de refuerzo debe ser corrugado, excepto en espirales o acero pretensado, en los cuales se puede utilizar acero liso. Además, cuando la norma NEC-SE-HM así lo permita, se pueden utilizar conectores para resistir fuerzas de corte, perfiles de acero estructural o fibras dispersas.

1.1.8 Propiedades mecánicas principales del acero de refuerzo

Las características principales del acero de refuerzo a ser usadas en el diseño de estructuras en hormigón armado son las siguientes:

E_s = Módulo de elasticidad del acero de refuerzo y el acero estructural; $E_s = 200000 \text{ MPa}$

f_y = Resistencia especificada a la fluencia del refuerzo (MPa)

f'_{ye} = Resistencia efectiva a la fluencia del refuerzo (MPa)

f'_{yt} = Resistencia especificada a la fluencia del refuerzo transversal (MPa)

Los valores de f_y y f'_{yt} usados en los cálculos de diseño no deben exceder de 550 MPa, excepto para aceros de preesforzado y para los refuerzos transversales en espiral.

1.1.9 Colocación del acero de refuerzo y especificaciones

Una especial consideración se debe tener al momento de la supervisión en la verificación de resistencia, grado, tamaño, dobleces, espaciamiento, horizontal y vertical, ubicación, conveniencia de soportes, amarres y condición de la superficie del acero de refuerzo. La colocación inapropiada del acero de refuerzo puede conducir a agrietamientos severos, corrosión del refuerzo y deflexiones excesivas.

a. Diámetros del acero de refuerzo

El refuerzo empleado en la construcción de estructura de hormigón armado debe tener un diámetro nominal (d_p) comprendido dentro de los valores expresados en la tabla 13 [NEC-SE-HM, 3.4.2]

b. Corte y dobléz

A menos que se especifiquen límites más reducidos en los documentos del contrato, las varillas rectas deben tener una tolerancia longitudinal de 2.5 cm y las varillas dobladas deberán medirse de exterior a exterior. El corte y dobléz de las varillas de refuerzo deberán cumplir con los requerimientos del capítulo 25 ACI 2014 ("Detalles del refuerzo")

c. Instalación

Para la instalación, la superficie del refuerzo deberá estar libre de capas de corrosión. Una película delgada de oxidación o escamas de fábrica no son objetables, ya que incrementan la adherencia del acero al hormigón.

El refuerzo deberá ser colocado a una distancia mínima de la superficie del hormigón, tal como se indica en el capítulo 25 del ACI 2014. Este recubrimiento evita el pandeo bajo ciertas condiciones de carga de compresión, evita la oxidación cuando se exponga al clima y la pérdida de resistencia cuando se expone al fuego.

El refuerzo deberá estar apropiadamente espaciado, empalmado, amarrado, firme en su posición y ahogado para conseguir el recubrimiento requerido para todas las superficies de hormigón. Independientemente del dobléz, todas las partes del acero de refuerzo deben tener recubrimiento especificado.

En empalmes soldados, se verificará que la soldadura sea del tamaño y longitud requeridos, y que no se hayan reducido en su sección transversal. Un soldador certificado deberá realizar el trabajo. La soldadura disminuye la resistencia del refuerzo

En sitios donde el refuerzo este congestionado, se verificará que el tamaño nominal máximo del árido de la mezcla de hormigón no exceda de las $\frac{3}{4}$ partes del espaciamiento mínimo entre varillas. Se debe usar cabeza de vibradores que se ajusten entre las varillas para las áreas congestionadas. Al usar vibradores pequeños, se reducirá la distancia de las inserciones del vibrador e incrementará el tiempo de vibración.

d. Soportes

Para mantener el refuerzo firme en su lugar, antes y durante del colado del hormigón, se usarán cubos de hormigón de igual o mayor resistencia que el de la estructura, soportes metálicos o de plástico, barras espaciadoras, alambres y otros accesorios que eviten el desplazamiento del refuerzo durante la construcción. No se permite el uso de materiales como piedras, bloques de madera u otros objetos no aprobados para soportar el acero de refuerzo.

Se verifica que exista la cantidad suficiente de soportes para apoyar todo el acero de refuerzo. Se averigua el refuerzo horizontal cada 1.5 a 1.8 m.

1.1.10 Tipos de acero para hormigón armado

a. Refuerzo corrugado

Las barras de acero corrugado cumplirán los requisitos de las normas INEN.

Si $f_y > 420 \text{ MPa}$, la resistencia a la fluencia será el esfuerzo correspondiente a $\epsilon_t = 0.0035$

Donde:

f_y : Resistencia especificada a la fluencia

ϵ_t : Deformación unitaria

Las intersecciones soldadas para refuerzo de alambre corrugado electro-soldado no deben estar espaciadas a más de 400 mm en el sentido del refuerzo calculado; excepto para alambres de refuerzo electro-soldado utilizado como estribos en hormigón estructural. Es permitido el uso de alambre corrugado soldado con diámetro mayor a MD 200, mientras cumpla con las normas NTE INEN 2209. RTE INEN 045; para el cálculo de longitud de desarrollo y traslapes se asumirá como alambre liso soldado.

b. Refuerzo liso

Los alambres lisos para refuerzo en espiral cumplirán con las normas

NTE INEN 1511 – 1510 – 1626

Traslapes: en columnas, muros y vigas, el traslape del refuerzo longitudinal se realizará en forma alternada.

Se destaca que:

- En ningún caso se podrá traslapar más del 50% del refuerzo en la longitud de traslape.
- La distancia entre traslapes alternos debe ser mayor que 30 veces el diámetro de la varilla de refuerzo.

Soldaduras: cuando se efectúen empalmes con soldaduras o cuando se utilice cualquier dispositivo de unión mecánica, al menos el 50% del refuerzo debe ser continuo y la distancia entre empalmes de varillas adyacentes no puede ser inferior a 300mm. Si se utilizan empalmes con soldadura, el procedimiento de soldadura debe cumplir con los requisitos del código de soldadura estructural para hacer de refuerzo ANSI/AWS D1.4 de la sociedad americana de soldadura.

1.2 Requisitos para diseño sísmico [NEC-SE-HM, 2.3]

El diseño sísmico se lo hará de acuerdo a la norma NEC-SE-DS, salvo lo indicado en el capítulo 18 de la ACI 2014 “Estructuras sismo resistentes”

Ductilidad y disipación de energía:

En la presencia de un sismo severo, el cortante que se desarrolla en vigas, columnas y muros, y también otras acciones internas, dependen de la capacidad real a la flexión de las rótulas plásticas que se han formado por el diseño a corte; no deben tomarse de los resultados del análisis. Para obtener la capacidad a flexión de las rótulas plásticas se considera la sobre resistencia de los materiales y la cuantía de acero reales que se detallan en los planos. Ya que las sollicitaciones sísmicas producen deformaciones inelásticas reversibles en las rotulas plásticas, es necesario garantizar en las mismas un comportamiento dúctil, producido por la fluencia del acero en tracción, evitando fallas frágiles oca-

sionadas por la deformación excesiva del hormigón, falta de confinamiento, mecanismos de falla por cortante o fuerza axial, fallas en las uniones de vigas y columnas, pandeo local del acero de refuerzo, fatiga o cualquier otra acción que no sea dúctil.

Para garantizar que la distribución de las fuerzas sísmicas en los elementos estructurales de sistemas resistentes sea compatible con el modelo analizado, se debe asegurar la no participación de aquellos elementos que no fueron considerados como resistentes al sismo. Por lo que se debe poner especial énfasis en el diseño y detalles de construcción de estos elementos no estructurales.

Método de diseño sísmico:

El método empleado para diseño de estructuras y elementos de hormigón armado se lo hace de acuerdo a la sección 4.2 de la NEC-SE-DS. El diseñador deberá definir un mecanismo dúctil que permita una adecuada disipación de energía sin colapso. De preferencia, las rótulas plásticas deben formarse en los extremos de vigas, en la base de las columnas del primer piso y en la base de muros estructurales. Este mecanismo se consigue implementando los principios de “diseño por capacidad”, los cuales consideran una jerarquía de resistencia en donde las secciones, elementos o modos de falla protegidos, es decir aquellos que no se deben plastificar, se diseñan para momentos y cortantes amplificados, considerando la sobre resistencia de las rótulas plásticas y las fuerzas internas generadas por modos de vibración no tomados en cuenta en el diseño.

Sistemas estructurales de hormigón armado.

En la siguiente tabla se puede observar la clasificación de estructuras de hormigón armado en función del mecanismo dúctil esperado.

Tabla 1: Clasificación de edificios de hormigón armado			
Sistema estructural	Elementos que resisten sismo	Ubicación de rótulas plásticas	Objetivo del detallamiento
Pórtico especial	Columnas y vigas descolgadas	Extremo de vigas y base de columnas 1er piso	Columna fuerte, nudo fuerte, viga fuerte a corte pero débil en flexión
Pórtico con vigas banda	Columnas y vigas banda	Extremo de vigas y base de columnas 1er piso	Columna fuerte, nudo fuerte, viga fuerte a corte y punzonamiento pero débil en flexión
Muros estructurales	Columnas y muros estructurales	En la base de los muros y columnas 1er piso (a nivel de la calle)	Muro fuerte en corte, débil en flexión. Columna no falla por corte
Muros estructurales acoplados	Columnas, muros estructurales y vigas de acople	En la base de los muros y columnas 1er piso (a nivel de la calle)	Muro fuerte en corte, débil en flexión. Columna no falla por corte. Viga de acople fuerte en corte, débil en flexión.

1.3 Dimensión de elementos

El edificio dispone de columnas de 50 x 50 centímetros en todos los pisos, y vigas de 30 x 55 centímetros para los pisos 1 y 2, y vigas de 30 x 50 centímetros para los pisos 3 y 4.

1.4 Cargas

Las cargas se han definido de la siguiente forma:

Entrepiso

$$(CM) = 0.70 \text{ t/m}^2 \text{ (6.87 kN/m}^2\text{)} \text{ y carga viva (CV) = } 0.2 \text{ t/m}^2 \cong \text{(2.00 kN/m}^2\text{)}$$

Cubierta

$$(CM) = 0.50 \text{ t/m}^2 \text{ (4.91 kN/m}^2\text{)} \text{ y carga viva (CV) = } 0.15 \text{ t/m}^2 \cong \text{(1.50 kN/m}^2\text{)}$$

De acuerdo a las cargas que indica la NEC-SE-CG.

1.5 Combinaciones de carga

Tabla 2: **Combinación de cargas fuente: NEC –SE-CG**

Combinación 1

$$1.4 \text{ D}$$

Combinación 2

$$1.2 \text{ D} + 1.6 \text{ L} + 0.5 \text{ máx.}[\text{Lr} ; \text{S} ; \text{R}]$$

Combinación 3*

$$1.2 \text{ D} + 1.6 \text{ max}[\text{Lr}; \text{S}; \text{R}] + \text{max}[\text{L}; 0.5\text{W}]$$

Combinación 4*

$$1.2 \text{ D} + 1.0 \text{ W} + \text{L} + 0.5 \text{ max}[\text{Lr}; \text{S}; \text{R}]$$

Combinación 5*

$$1.2 \text{ D} + 1.0 \text{ E} + \text{L} + 0.2 \text{ S}$$

Combinación 6

$$0.9 \text{ D} + 1.0 \text{ W}$$

Combinación 7

$$0.9 \text{ D} + 1.0 \text{ E}$$

*Para las combinaciones 3, 4 y 5; L= 0.5 kN/M² si LO > =4.8 kN/m²

1.6 Diseño a flexión en hormigón armado

Se detalla el procedimiento a usarse para el diseño a flexión en vigas de hormigón armado, y el desarrollo matemático para determinar la ecuación que permitirá calcular el acero de refuerzo requerido.

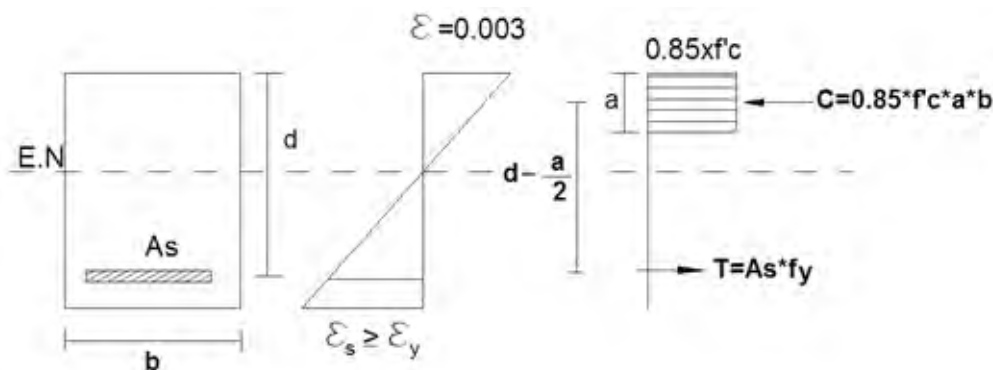


Figura 4: **Esfuerzos y deformaciones en viga**

Mediante equilibrio se obtiene:

$$C = T$$

$$0.85 * f'c * b * a = As * fy$$

$$a = \frac{As * fy}{0.85 * f'c * b}$$

$$Mu = \phi Mn$$

$$Mn = T \left(d - \frac{a}{2} \right)$$

$$Mn = As * fy \left(d - \frac{a}{2} \right)$$

$$Mn = \phi * As * fy \left(d - \frac{a}{2} \right) \quad (1)$$

Ahora se reemplaza el valor de "a" en la ecuación (1), se obtiene:

$$Mu = \phi * As * fy \left(d - \frac{\frac{As * fy}{0.85 * f'c * b}}{2} \right)$$

$$As = \frac{0.85 * f'c * b * d}{fy} \pm \sqrt{\left(\frac{0.85 * f'c * b * d}{fy} \right)^2 - \left(\frac{1.70 * f'c * b * Mu}{\phi * fy^2} \right)}$$

Matemáticamente se obtienen dos soluciones, pero solamente aquella que tiene el radical negativo satisface el modelo físico. Por lo tanto la fórmula es:

$$A_s = \frac{0.85 * f'c * b * d}{f_y} - \sqrt{\left(\frac{0.85 * f'c * b * d}{f_y}\right)^2 - \left(\frac{1.70 * f'c * b * Mu}{\phi * f_y^2}\right)}$$

Se puede hacer la siguiente consideración:

$$k = \frac{0.85 * f'c * b * d}{f_y}$$

$$A_s = k - \sqrt{k^2 - \frac{2 * (0.85 * f'c * b * Mu)}{\phi * f_y^2}}$$

$$A_s = k - \sqrt{k^2 - \frac{2 * k * Mu}{\phi * f_y * d}}$$

$$A_s = k \left(1 - \sqrt{1 - \frac{2 * Mu}{\phi * k * d * f_y}}\right)$$

La ecuación obtenida permite calcular el acero de refuerzo longitudinal necesario en la sección transversal de la viga. Mediante un programa de análisis estructural, se obtienen resultados del área acero necesarios para los diferentes elementos del edificio. A continuación se realiza la comprobación manual.

1.6.1 Requisitos para elementos a flexión [NEC-SE-HM, 4.2.1]

- Ser parte de sistemas resistentes a cargas sísmicas
- Resistir esas fuerzas fundamentalmente por flexión
- Las fuerzas axiales mayoradas de compresión del elemento
- La luz libre sea mayor que 4 veces la altura efectiva de la sección transversal
- El ancho mínimo b sea 250 mm
- El peralte mínimo cumpla con los requisitos de ACI 318 sección 9.5, control de deflexiones.

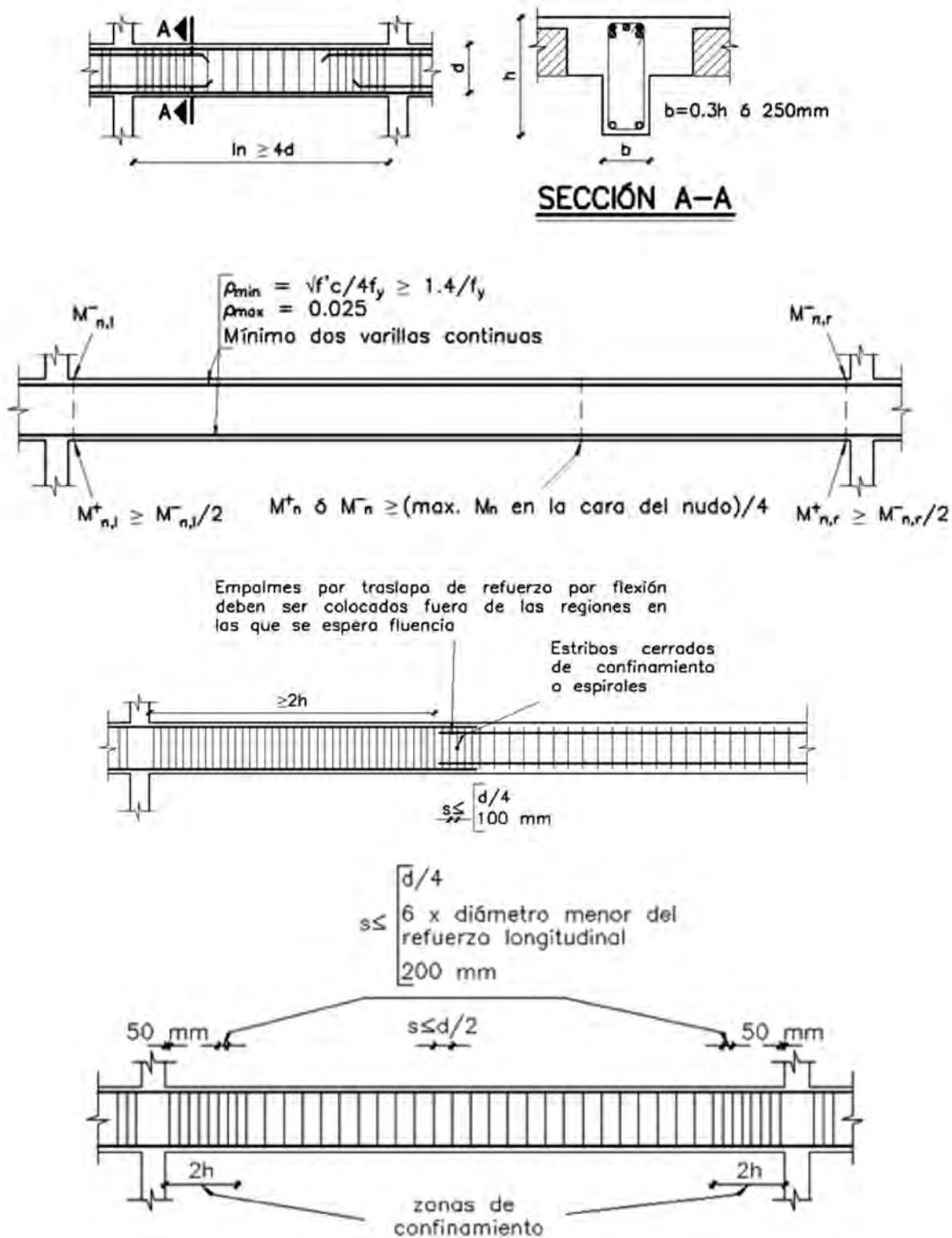


Figura 5: Características de los elementos a flexión

1.6.2 Diseño a flexión de viga

Para este caso se determina la cantidad de acero necesario para las vigas del pórtico eje 3, mediante la aplicación de un programa de análisis estructural, el cual indica la cantidad de acero de refuerzo necesario en la parte superior e inferior del elemento de esta manera.

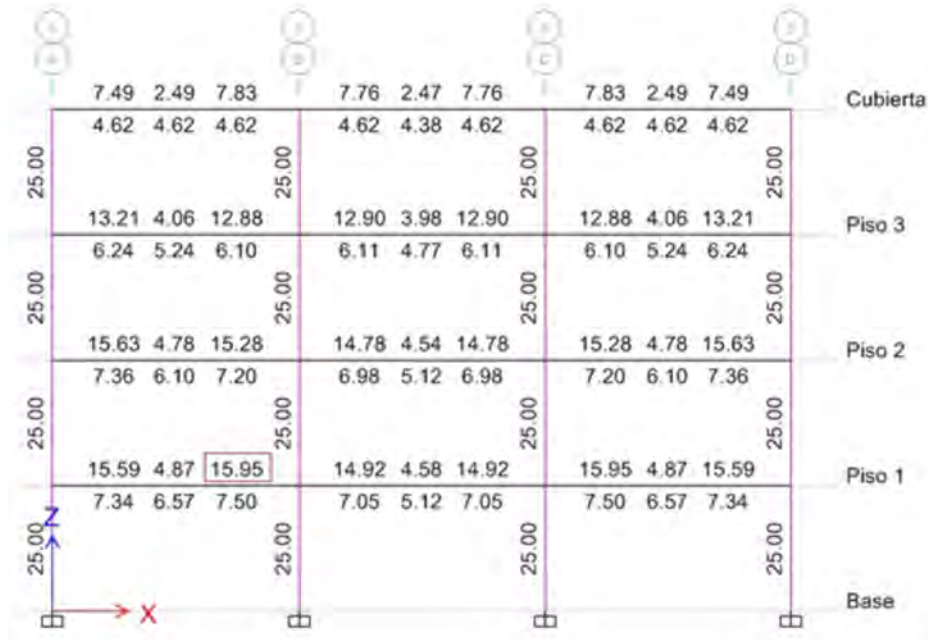
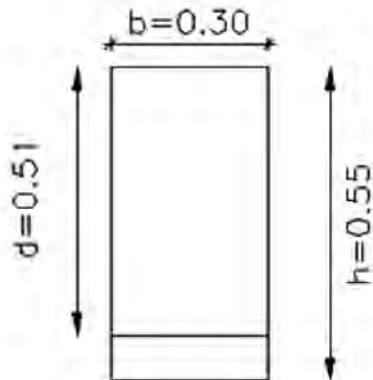


Figura 6: Acero en vigas y columnas eje 3

Tal como se observa en el primer piso se tiene la mayor cantidad de acero entre los ejes A y B. A partir de esto se procederá a realizar el diseño manual para comparar con los resultados que el programa calcula.

Datos:

Dimensiones de la viga



b = base de la viga (m)

d = altura efectiva (m)

h = peralte de la viga (m)

nota: la altura efectiva se la obtiene de la diferencia del peralte de viga y del recubrimiento de hormigón que usualmente es de 4 cm

Se obtiene los momentos máximos de la viga para poder hallar la cantidad de acero de refuerzo.

Tabla 3: **Momentos y cuantías de acero en la viga**

Momento de Diseño y refuerzo a flexión por momento,						
	Momento de Diseño - (ton-m).	Momento de Diseño + (ton-m).	Refuerzo momento - (cm ²)	Refuerzo momento + (cm ²)	Refuerzo mínimo (cm ²)	Refuerzo requerido (cm ²)
Superior (+2 ejes)	-27.4516		15.95	0	5.12	15.95
Inferior (-2 ejes)		13.7258	0	7.5	5.12	7.5

Se utiliza la fórmula para el acero

$$As = k \left(1 - \sqrt{1 - \frac{2 * Mu}{\phi * k * d * fy}} \right)$$

$$k = \frac{0.85 * f'c * b * d}{fy}$$

Mu, estará en N.m es decir

$$Mu = 27.4516 \text{ T.m} = 269208.24 \text{ N.m}$$

f'c y fy, estarán en MPa y en la ecuación se los ingresará como:

$$f'c = 23,54 * 10^6 \text{ [N/m}^2\text{]}$$

$$fy = 412.08 * 10^6 \text{ [N/m}^2\text{]}$$

$$\phi = 0.9 \quad [\text{NEC_SE_HM 3.3.4}]$$

El resultado As estará en m²

Reemplazando

$$k = \frac{0.85 * 23,54 * 10^6 \text{ [N/m}^2\text{]} * 0.30 \text{ [m]} * 0.51 \text{ [m]}}{412,08 * 10^6 \text{ [N/m}^2\text{]}}$$

$$k = 7.4314 * 10^{-3} \text{ m}^2$$

$$As = 7.4314$$

$$* 10^{-3} \text{ m}^2 \left(1 - \sqrt{1 - \frac{2 * 269208.24 \text{ [N.m]}}{0.9 * 7.4314 * 10^{-3} \text{ m}^2 * 0.51 \text{ [m]} * 412.08 * 10^6 \text{ [N/m}^2\text{]}}} \right)$$

$$As = 0.001595 \text{ m}^2$$

$$As = 15.95 \text{ cm}^2$$

La cuantía de acero es:

$$\rho = \frac{As}{b * d}$$

$$\rho = \frac{15.95 \text{ cm}^2}{30 \text{ cm} * 51 \text{ cm}} \qquad \rho = 0.0104$$

1.6.3 Comprobación de requerimientos del acero

El valor de acero mínimo longitudinal requerido para flexión se encuentra en la norma NEC-SE-HM, 4.2.5

$$As_{min} = \frac{1.4}{fy} * b * d$$

$$As_{min} = \frac{\sqrt{f'c}}{4 * fy} * b * d$$

Se escoge el mayor de entre los dos.

Para este caso será:

$$As_{min} = \frac{1.4}{412.08} * 0.30 \text{ m} * 0.51 \text{ m}$$

$$As_{min} = 5.20 * 10^{-4} \text{ m}^2$$

$$As_{min} = 5.20 \text{ cm}^2$$

$$As_{min} = \frac{\sqrt{23.54}}{4 * 412.08} * 0.30 \text{ m} * 0.51 \text{ m}$$

$$As_{min} = 4.46 * 10^{-4} \text{ m}^2$$

$$As_{min} = 4.46 \text{ cm}^2$$

Se escoge el primer valor $As_{min} = 5.20 \text{ cm}^2$

$$As > As_{min}$$

$$15.95 > 5.20 \quad \text{cumple}$$

Si el calculado fuera menor que el valor del As mínimo, se procederá a utilizar:

$$As = \frac{4}{3} As_{calculado}$$

Seguidamente se calcula la cuantía máxima permisible para zonas sísmicas y se compara con la cuantía determinada.

$$\rho_b = 0.85 * \beta_1 * \frac{f'_c}{f_y} * \frac{0.003}{\frac{f_y}{E_s} + 0.003}$$

$$\beta_1 = 0.85 \quad \text{NEC - SE - HM, 4.1}$$

ACI 22.2.2.4.3

Reemplazando:

$$\rho_b = 0.85 * 0.85 * \frac{23.54[MPa]}{412.08[MPa]} * \frac{0.003}{\frac{412.08[MPa]}{200055,66[MPa]} + 0.003}$$

$$E_s = 200055,66 \text{ MPa}$$

$$\rho_b = 0.0245$$

$$\rho_{max} = 0.5 * \rho_b$$

$$\rho_{max} = 0.5 * 0.0214$$

$$\rho_{max} = 0.0122$$

$$\rho < \rho_{max} \quad 0.0104 < 0.0122 \quad \text{cumple}$$

En el caso de que la cuantía máxima ρ_b sea superada, se deberá aumentar las dimensiones de la viga.

Cuantía de acero mínimo por temperatura

$$\rho_{temp} = 0.0018 \quad [\text{ACI 24.4.3.2}]$$

$$A_{s_{temp}} = 0.0018 * 30[\text{cm}] * 51[\text{cm}]$$

$$A_{s_{temp}} = 2.75 \text{ cm}_2$$

Ahora, mediante un programa de análisis estructural, se obtiene los valores de momentos para poder realizar las combinaciones de cargas antes mencionadas y proceder con el diseño de todas las vigas. Se tiene un resumen de las cargas de esta manera

MD	63155 Nm	77080 Nm	74727 Nm	74727 Nm	77080 Nm	63155 Nm
ML	15886 Nm	19221 Nm	18633 Nm	18633 Nm	19221 Nm	15886 Nm
ME	172205 Nm	157593 Nm	145433 Nm	145433 Nm	157593 Nm	172205 Nm
MD	52073 Nm		74727 Nm		52073 Nm	
ML	13043 Nm		18633 Nm		13043 Nm	
ME	172205 Nm	157593 Nm	145482 Nm	145482 Nm	157593 Nm	172205 Nm

Figura 7: Momentos obtenidos en el análisis

MD= Momento por Carga Muerta.

ML= Momento por Carga Viva.

ME= Momento por Sismo.

Se realiza las combinaciones de carga para realizar el diseño de todas las secciones, en este caso se tiene 5 secciones debido a la simetría de la estructura.

Tabla 4: Momentos y combinación de carga

Sección	MD(N.m)	ML(N.m)	ME(N.m)	Comb 1(N.m)	Comb 2(N.m)	Comb 3(N.m)
1	63154.83	15886.77	172204.78	88416.76	101204.63	263877.35
2	52073.31	13042.84	-	72902.63	118748.73	75530.81
3	77080.27	19221.03	157592.87	107912.38	123249.97	269310.22
4	46679.45	11866.04	-	65351.23	92574.78	67881.38
5	74726.67	18632.64	145432.62	104617.34	119484.23	253737.26

El siguiente esquema indica una elevación de las vigas que se diseñaran y sus correspondientes momentos flectores.

Se debe tomar en cuenta que por norma (ACI 2014 capítulo 21), para diseño sismo resistente, por momentos flectores reversibles, las vigas deben resistir un momento positivo de al menos la mitad del momento negativo en los apoyos de la viga, esto para asegurar un comportamiento dúctil de todo el pórtico.

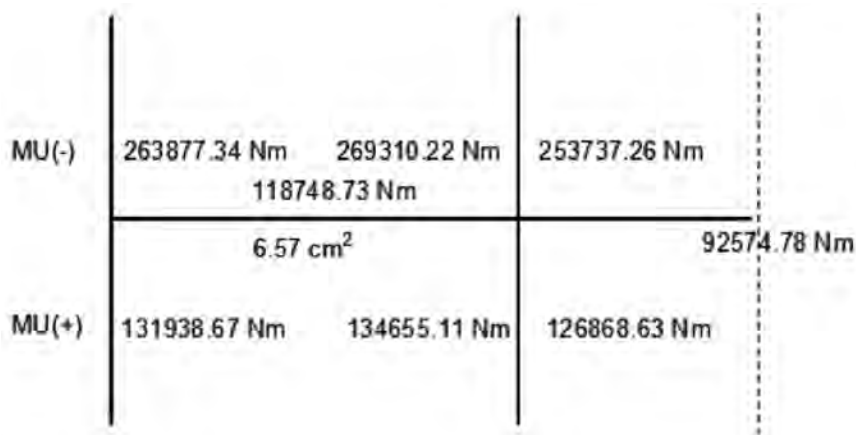


Figura 8: **Momentos últimos para diseño**

El acero de refuerzo necesario para soportar los momentos últimos que se han mostrado en la Figura 8, se los ha determinado mediante las expresiones indicadas anteriormente. En la siguiente tabla se muestra un resumen del acero de refuerzo obtenido para cada caso.

Tabla 5: **Cálculo del área de refuerzo de acero**

Sección	b(m)	h(m)	d(m)	f'c(MPa)	fy(MPa)	Mu(N.m)	k	As(cm ²)
1	0.30	0.55	0.51	23.54	412.08	263877.35	0.007431	15.59
2	0.30	0.55	0.51	23.54	412.08	118748.72	0.007431	6.57
3	0.30	0.55	0.51	23.54	412.08	269310.22	0.007431	15.96
4	0.30	0.55	0.51	23.54	412.08	92574.78	0.007431	5.07
5	0.30	0.55	0.51	23.54	412.08	253737.26	0.007431	14.92
6	0.30	0.55	0.51	23.54	412.08	131938.67	0.007431	7.34
7	0.30	0.55	0.51	23.54	412.08	134655.11	0.007431	7.50
8	0.30	0.55	0.51	23.54	412.08	126868.63	0.007431	7.04

Se debe revisar las cuantías mínimas y las máximas, de acuerdo lo que se ha indicado anteriormente.



PROGRAMA DE ANALISIS ESTRUCTURAL

As	15.59 cm ²	15.95 cm ²	14.92 cm ²
	4.87 cm ²		4.87 cm ²
	6.57 cm ²		5.12 cm ²
As	7.34 cm ²	7.50 cm ²	7.05 cm ²

Figura 9: **Áreas de refuerzo: cálculo manual vs programa de análisis estructural**

Como se puede apreciar, se obtienen valores muy parecidos. Es importante señalar que el acero mínimo tiene un valor de 5.20 cm² (cálculo manual), y el del programa tiene un valor de 5.12 cm². Además, en la parte central de la viga se puede observar un valor de refuerzo de 4.87 cm² para momento negativo, este valor es calculado debido a un criterio dispuesto en la ACI.

Tabla 6: Momento y Aceros de refuerzo				
Refuerzo a flexión por momento, M_{u3}				
	Refuerzo requerido (cm ²)	Refuerzo, momento + (cm ²)	Refuerzo, momento - (cm ²)	Refuerzo mínimo (cm ²)
Superior (+2 ejes)	4.87	0	3.65	4.87
Inferior (-2 ejes)	6.57	6.57	0	5.12

Momentos de diseño, M_{u3}					
Momento de Diseño + (ton-m).	Momento de Diseño - (ton-m).	Momento mayorado + (ton-m)	Momento mayorado - (ton-m)	Momento especial + (ton-m)	Momento especial - (ton-m)
12.1093	-6.8629	12.1093	0	6.8629	-6.8629

En el numeral 9.6.1.2 se establecen fórmulas para calcular el refuerzo mínimo en elementos sometidos a flexión, los cuales se han presentado anteriormente. En este caso, en la mitad de los vanos se ha obtenido un valor de refuerzo calculado menor al mínimo, por lo que se ha usado $A_s (4/3)$.

$$A_{s_{mín}} = \frac{4}{3}(3.65 \text{ cm}^2) = 4.87 \text{ cm}^2$$

Armado de viga, refuerzo longitudinal

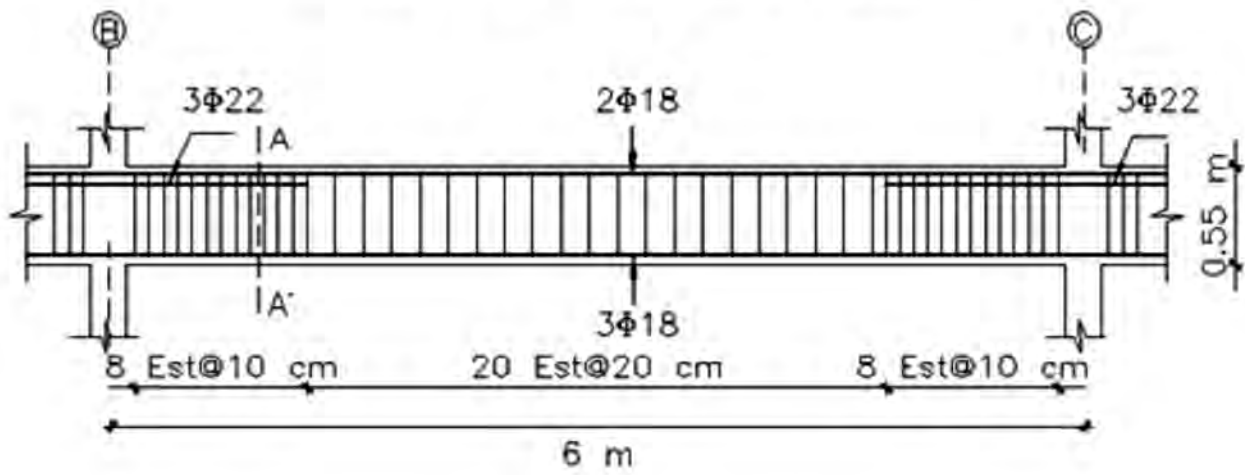


Figura 10: Armado viga refuerzo longitudinal

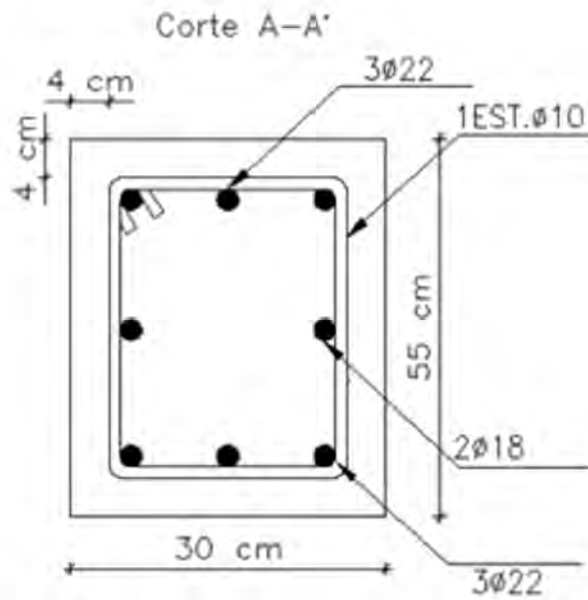


Figura 11: Corte A-A'

1.7 Diseño a corte en vigas

Se revisa el cálculo y diseño a cortante con un programa de análisis estructural. En la siguiente figura se muestra la cantidad de acero requerida para resistir los esfuerzos de cortante, que ha sido calculado por el programa.



Figura 12: **Reporte de diseño automático (programa de análisis estructural)**

En vigas de hormigón armado se presentan dos maneras para poder resistir el corte. La primera es la resistencia que presenta solo el hormigón y la segunda es la resistencia que presenta el acero transversal o diagonal.

Por ello la resistencia nominal viene dado por la siguiente expresión:

$$V_n = V_c + V_s \quad [\text{NEC-SE-HM, 5.1.1}]$$

Donde:

V_n = Resistencia nominal al cortante

V_c = Resistencia nominal al cortante proporcionada por el hormigón, siendo ésta

$$V_c = 0.17\sqrt{f'_c} \quad [\text{MPa}]$$

V_s = Resistencia nominal al cortante proporcionada por el refuerzo de cortante.

1.7.1 Requisitos para corte [NEC-SE-HM, 5.1.1]

$$V_u < \phi V_n$$

Donde:

V_u = Esfuerzo de corte solicitante mayorado en la sección

V_n = Resistencia nominal a cortante de la viga de hormigón armado.

ϕ = Factor de reducción de resistencia a cortante, cuyo valor para la NEC-SE-HM, 3.3.4 y el ACI 21.2.1 es de 0.75

Los valores de $\sqrt{f'c}$ usados en esta sección no deben exceder 8.3 MPa = 84.6 kg/cm²

Para elementos no pre-esforzados, se permite diseñar las secciones localizadas a una distancia menor a la medida desde la cara del apoyo para el V_u , calculado a la distancia d .

1.7.2 Diseño a corte de la viga

Usualmente se determina el valor del acero requerido por cortante con la siguiente expresión

$$\frac{A_v}{s} = \frac{\frac{V_u}{\phi} - V_c}{f_y * d}$$

Para el diseño de corte se debe tomar en cuenta ciertas consideraciones que estipula el ACI 2014, capítulo 18, estructuras sismo resistentes. Para el ejemplo se usarán los siguientes datos.

\emptyset Estribo = 10 mm

\emptyset Varilla longitudinal = 20 mm

Espaciamiento, "S", de los estribos requeridos por la norma ACI 18.4.2.4, indicando:

- El primer estribo no debe estar a más de 50 mm de la cara del miembro de apoyo.
- El espaciamiento de los estribos cerrados de confinamiento no debe exceder el menor de:

$s = \frac{d}{4}$	$\frac{51cm}{4} = 12.75 cm$
$s = 8 * \emptyset$ Varilla longitudinal	$8 * 2 cm = 16 cm$
$s = 24 * \emptyset$ Estribo	$24 * 1 cm = 24 cm$
$s = 300 mm$	$30 cm$

Para la viga en estudio se toma un espaciamiento de 12 cm

Es importante realizar el diseño de los estribos por capacidad ya que se debe considerar que al diseñar la viga con el acero de refuerzo longitudinal, se generan momentos en los extremos de la viga que producen doble curvatura, y que provocan fuerzas de corte hiperestáticas. Este corte se obtiene de la siguiente manera.

$$V_p = \left(\frac{M_{i-} + M_{j+}}{L}, \frac{M_{i+} + M_{j-}}{L} \right)$$

Donde:

$M_{i-} + M_{j+}$ = Momentos resistentes negativos inicial y final

$M_{i+} + M_{j-}$ = Momentos resistentes positivos inicial y final

V_p = Corte probable.

L = luz libre de la viga

Por lo tanto $V_u = V_u \text{ hiperestático} + V_u \text{ isostático}$

Si $V_p \geq 0.50 V_u$ entonces $V_c = 0$

Para hallar los valores de los momentos en los extremos de vigas se usa la siguiente expresión:

$$M_u = A_s * \alpha * f_y * \left(d - \frac{a}{2}\right) \quad \text{siendo } \alpha = 1.25$$

$$M_p = 1.25 * A_s * f_y * \left(d - \frac{a}{2}\right) / 1.02 * 10^6$$

$$a = \frac{A_s * \alpha * f_y}{0.85 * f'_c * b}$$

De esta manera se obtiene los siguientes resultados.

As (cm ²)	15.59	15.95
	7.34	7.50
a (cm)	13.38	13.68
	6.30	6.43

Estos valores de acero son los obtenidos por diseño a flexión

$$a = \frac{15.59 \text{ cm}^2 * 1.25 * 412.08 \text{ Mpa}}{0.85 * 23.54 \text{ Mpa} * 30 \text{ cm}^2} = 13.37 \text{ cm}$$

Cálculo de momento (Mp)

Mp (t.m)	36.28	36.98
	18.44	18.81

$$M_p = 1.25 * 15.59 * 10^{-4} \text{ m}^2 * 412.08 \text{ Mpa} * 10^6 * \left(0.51 \text{ m} - \frac{0.1337 \text{ m}}{2}\right) * 1.02 * 10^{-4}$$

$$M_p = 36.29 \text{ t.m}$$

Cálculo corte hiperestático (V_p)

hiperestático (V_p)

$$V_p (t) \quad \underline{\quad 10.02 \qquad \qquad \qquad 10.08 \quad}$$

$$V_p = \left(\frac{36.28t \cdot m + 18.81t \cdot m}{5.5m}; \frac{18.44t \cdot m + 36.98t \cdot m}{5.5m} \right) \quad \text{se escoge el mayor de los dos}$$

$$V_p = (10.016 t; 10.076t)$$

$$V_p = 10.08 t$$

Para el valor del cortante por fuerzas gravitacionales se toma en cuenta el 75% de las cargas muertas mayoradas, para el caso del ejemplo se ha obtenido un $V_{cm} = 7.08 t$, este valor se obtiene de los diagramas de corte que proporciona el programa de análisis estructural, siendo estos $V_{muerta} = 4.78 t$ y $V_{permanente} = 2.3 t$.

De esta manera se tiene:

$$0.75 * (1.2 * 7.08) = 6.38 t$$

$$V_a (t) \quad \underline{\quad 6.38 \qquad \qquad \qquad 6.38 \quad}$$

$$V_u = V_a + V_p$$

$$V_u = 6.38 + 10.08 = 16.46 t$$

$$V_u (t) \quad \underline{\quad 16.46 \qquad \qquad \qquad 16.46 \quad}$$

Comprobando

$$V_p \geq 0.50 V_u$$

$$10.08 \geq 0.50 * 16.46$$

$$10.08 \geq 8.23 \quad \text{entonces } V_c = 0$$

Finalmente calculamos el con todos los datos obtenidos

$$A_v = \frac{V_u - V_c}{f_y * d}$$

$$A_v = \frac{\frac{161417.46N}{0.75} - 0}{412.08MPa * 10^6 * 0.51m}$$

$$A_v = 1.024 * 10^{-3} m^2$$

$$A_v = 10.24 cm^2 \quad \frac{A_v}{s} = 10.24 cm^2/m$$

Av (cm ²)	0.1024	0.1024
-----------------------	--------	--------

Valores similares a los obtenidos en el programa.

Para realizar la comparación se presenta una tabla que reporta el programa de análisis estructural como resumen del diseño a corte, se observa que los valores intermedios son iguales a los calculados a mano.

Tabla 7: **Resumen de diseño a corte (programa de análisis estructural)**

Diseño de Cortante/Torsión por y						
Refuerzo A_{vs} (cm²/m)	Refuerzo A_t/S (cm²/m)	Refuerzo A_l (cm²/m)	Diseño V_{u2} (ton.)	Diseño T_u (ton-m.)	Diseño M_{u3} (ton-m.)	Diseño P_u (ton.)
10.25	0	0	16.46	0.042	11.7662	0

Fuerzas de Diseño

Factorizado V_{u2} (ton.)	Factorizado M_{u3} (ton-m.)	Diseño V_{u2} (ton.)	Capacidad V_p (ton.)	Gravedad V_g (ton.)
0.2679	11.7662	16.46	10.0773	6.3827

Momento de Capacidad

	Long. Refuerzo A_s (Inferior) cm²	Long. Refuerzo A_s (Superior) cm²	Momento por capacidad M_{pos} ton-m	Momento por capacidad M_{neg} ton-m
Izquierda	7.34	15.59	18.4438	36.2778
Derecha	7.5	15.95	18.8104	36.9812

A continuación se muestra un resumen del cálculo del acero de refuerzo a corte en varias secciones.

Tabla 8: Cálculo de acero

Sección	b(cm)	d(cm)	Luz libre (m)	f'c(MPa)	fy(MPa)	As sup. (cm2)		As inf (cm2)		a sup (cm)	
1	30	51	5.50	23.536	411.88	15.59	15.95	7.34	7.5	13.38	13.68
2	30	51	5.50	23.536	411.88	15.59	15.95	7.34	7.5	13.38	13.68
3	30	51	5.50	23.536	411.88	15.59	15.95	7.34	7.5	13.38	13.68

a inf (cm)		Mp sup (T.m)		Mp inf (T.m)		Vp(t)	Va(t)	Vu(t)	Av/s (cm2/m)
6.30	6.43	36.28	36.99	18.44	18.82	10.08	6.38	16.46	10.25
6.30	6.43	36.28	36.99	18.44	18.82	10.08	4.42	14.50	9.02
6.30	6.43	36.28	36.99	18.44	18.82	10.08	6.85	16.93	10.54

Se procede a revisar que se cumpla el acero mínimo

$$A_{vmin} = 0.0625 * \sqrt{f'c} * \frac{b * s}{fy} \geq 0.35 * \frac{b * s}{fy}$$

$$A_{vmin} = 0.0625 * \sqrt{240kg/cm^2} * \frac{30cm * 12cm}{4200kg/cm^2} \geq 0.35 * \frac{30cm * 12cm}{4200kg/cm^2}$$

$$A_{vmin} = 0.0829 \geq 0.35$$

(0.1025; 0.0902; 0.010549) ≥ 0.0829 *cumple*

El espaciamiento máximo de los estribos utilizados para soportar al corte no debe exceder de 1.5 h o 1.2 metros, la que sea menor. [ACI 2014 R9.6.3.1]

1.8 Revisión de torsión en viga

La torsión es una sollicitación que se presenta cuando se aplica un momento en el eje longitudinal de un elemento estructural. Cuando un elemento de hormigón armado está sometido a torsión pura, se agrieta, teniéndose fisuras a 45°, debido a la tensión diagonal. En el caso de la viga en estudio será necesario comprobar que la misma, no falla por torsión, por lo que se usara el código ACI 2014, 22.7.

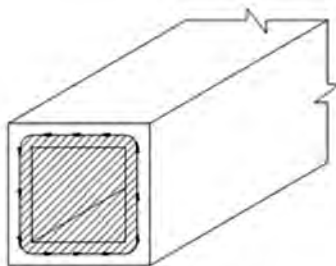


Figura 13: Área encerrada por el flujo de cortante

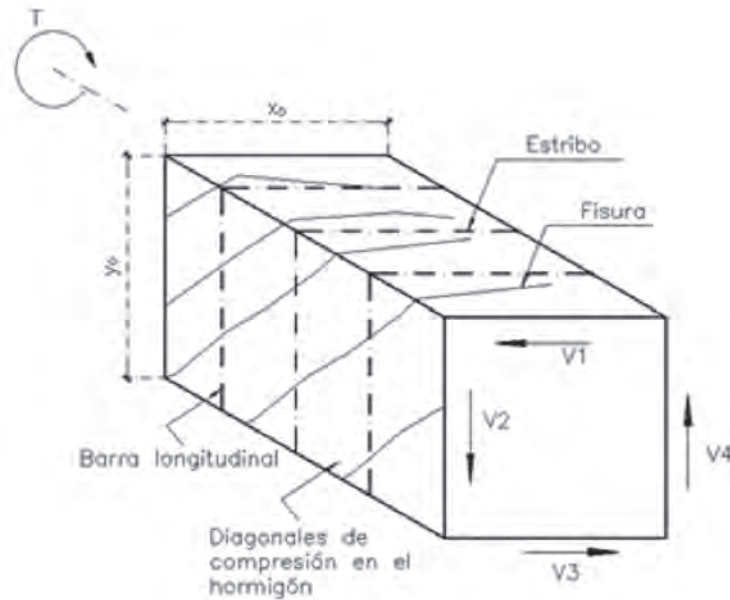


Figura 14: Características de torsión

1.8.1 Requisitos para torsión

Cuando se tiene el siguiente caso:

$$T_u < \phi T_{th}$$

Se permite despreciar los efectos de la torsión.

Donde:

ϕ está definido en ACI 2014 capítulo 21, y tiene un valor de 0.75

T_{th} = el umbral de torsión

T_u = resistencia a la torsión en condiciones últimas .

Los valores de $\sqrt{f'c}$ usados para calcular T_{th} y T_{cr} no deben exceder de 8.3 MPa.

T_{cr} = torsión de fisuración

El umbral de torsión está definido como un cuarto de la torsión de fisuración. [ACI 2014 R22.7.4]

Para hallar la torsión de fisuración se aplicara la ecuación que indica ACI 2014 tabla 22.7.5.1 para miembros no pre-esforzados

$$T_{cr} = 0.33\lambda\sqrt{f'c} \left(\frac{A_{cp}^2}{P_{cp}} \right)$$

A_{cp} = área encerrada por el por el perímetro exterior de la sección transversal de hormigón

P_{cp} = perímetro exterior del a sección transversal de hormigón.

El momento de fisuración bajo torsión pura, se deriva de reemplazar la sección real por un tubo de pared delgada equivalente, t , antes de la fisuración de $0.75 A_{cp} / P_{cp}$ y un área encerrada por el eje de la pared, A_o igual a $2 A_{cp} / 3$.

A_o = área total encerrada por la trayectoria del flujo de cortante torsional.

Para el ejemplo de la viga en cuestión, se relacionará los resultados obtenidos por medio del programa de análisis estructural para comprobar los resultados.

Tabla 9: **Resultados de torsión (programa de análisis estructural)**

Fuerza de torsión y Refuerzo de Torsión,						
$\phi * T_u$ (ton-m)	Tth (ton-m)	Tcr (ton-m)	Área A_o (m2)	Perímetro, P_h (m)	Refuerzo A_t/s (cm2/m)	Refuerzo A_l (cm2)
0.0406	0.4934	1.9735	0.0827	1.3444	0	0

El valor de A_o se lo puede expresar como $A_{oh} * 0,85$, siendo A_{oh} el área encerrada por el eje de refuerzo exterior a torsión.

$$A_{oh} = 0.21m^2 * 0.46m^2 = 0.0966 m^2$$

$$A_o = 0.85 * 0.0966 = 0.0821 m^2$$

$$A_{cp} = (3/2) * 0.0821 = 0.124 m^2$$

$$P_{cp} = 2 * (0.21 + 0.46) m$$

$$P_{cp} = 1.34 m$$

$$T_{th} = 0.0833 \lambda \sqrt{f'c} \left(\frac{A_{cp}^2}{P_{cp}} \right)$$

$$T_{th} = 0.0833 \sqrt{23.544MPa} \left(\frac{(0.124 m^2)^2}{1.34m} \right) * 1000 = 4.62 kN.m = 0.464 t.m$$

$$T_{th} = 0.464 t.m$$

Comprobamos que los resultados son casi similares a los que nos indica el programa de análisis estructural

$$T_u < \phi T_{th}$$

$$0.0406 t.m < 0.464 t.m$$

No se requiere armadura ya que los efectos de torsión se desprecian

En el caso que se necesite armadura de refuerzo para torsión, se debe agregar lo necesario requerido para que V_u , M_u y P_u actúan en combinación con al torsión.

El área de refuerzo para torsión, A_t se define en términos de una sola rama, a diferencia del refuerzo cortante, A_v que se define en términos de todas las ramas de un estribo. Para esto ACI 2014 R6.5.4.3 indica la siguiente fórmula.

$$Total \left(\frac{A_{v+t}}{s} \right) = \frac{A_v}{s} + 2 \frac{A_t}{s}$$

Si los estribos tienen más de dos ramas para cortante, solo las ramas adyacentes a los costados de la viga se incluyen en la suma, dado que las ramas interiores no son efectivas para torsión.

En el caso de refuerzo longitudinal para torsión, se le sumará en cada sección, el refuerzo requerido para la flexión que actúa en combinación con torsión. Por lo tanto el refuerzo longitudinal se obtendrá de esta suma, pero no puede ser menor que la requerida para momento flector máximo.

Si se diera el caso en que el momento flector máximo para flexión y la torsión máxima se encuentran en diferentes secciones de la viga, el acero requerido se deberá evaluar para las diferentes secciones.

1.9 Flexión, cargas axiales y combinación de ambas.

1.9.1 Elementos en Flexo – Compresión [NEC-SE-HM, 4.3]

Se diseñará la columna del pórtico 3, sobre el eje B como se muestra en la figura.

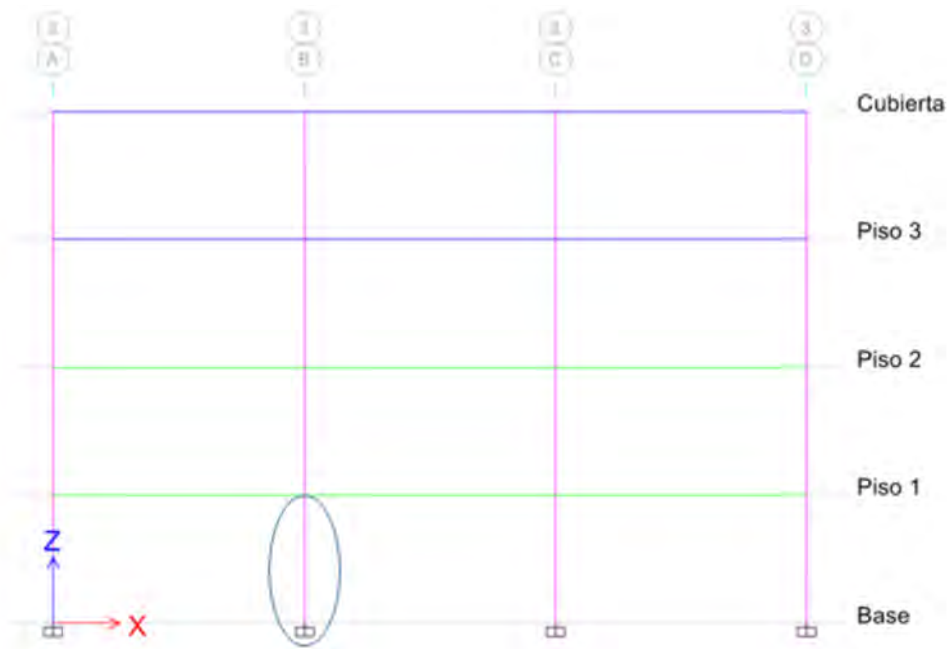


Figura 15: Elevación de la Columna analizada

Las características de la columna son las siguientes:

- Resistencia a la compresión del hormigón = 240 kg/cm²
- Dimensiones = 50x50 centímetros
- Esfuerzo de fluencia del acero = 4200 kg/cm².
- Altura de entrepiso = 3.06 m

1.9.2 Requisitos para elementos en Flexo – Compresión [NEC-SE-HM, 4.3.1]

- Ser parte de sistemas estructurales resistentes a cargas sísmicas.
- Soportar fuerzas axiales que excedan: $0.1 * f'c * Ag$ en las combinaciones de carga que participen las cargas sísmicas.
- La razón entre la dimensión menor de la sección transversal y la dimensión en la dirección ortogonal sea mayor que 0.40 o en su defecto, que su altura libre sea mayor que cuatro veces la dimensión mayor de la sección transversal del elemento.
- La dimensión más pequeña de la sección transversal, medida sobre una línea recta que pasa por su centroide geométrico, no sea menor que 300mm.

Para este diseño se utiliza las combinaciones de carga propuestas por la norma: NEC-SE-CG, 3.4.3 (Ver Tabla 2)

Se obtiene, de un programa análisis estructural, las fuerzas y momentos que actúan sobre la columna a ser analizada. Con estos valores se calcula las cargas últimas en base a las combinaciones de carga propuestas por la norma. Se puede notar que no se utiliza las combinaciones de carga 3, 4 y 6. Ya que después de analizarlas se observa que, para este caso, no pueden llegar a ser la combinación crítica de diseño.

A continuación se calcula los esfuerzos que producen las cargas últimas sobre el elemento. Este cálculo permite conocer cuál es la combinación crítica. Los cálculos realizados se especifican a continuación:

Estos resultados son obtenidos con las cargas aplicadas en el pie de la columna en análisis, cuyos valores son los siguientes:

Tabla 10: Cargas Actuantes sobre la columna			
Momento	M33 (t*m)	Fuerza Axial	P (t)
Carga Muerta	0.053	Carga Muerta	-87.145
Carga Permanente	0.032	Carga Permanente	-31.471
Carga Viva	0.020	Carga Viva	-27.223
Carga de Sismo (X)	22.159	Carga de Sismo (X)	-1.583
Carga de Sismo (Y)	-0.629	Carga de Sismo (Y)	1.583
Dinámico (X)	18.023	Dinámico (X)	1.308
Dinámico (Y)	0	Dinámico (Y)	1.308

Momento	M22 (t*m)
Carga Muerta	-0.053
Carga Permanente	-0.032
Carga Viva	-0.020
Carga de Sismo (X)	0.629
Carga de Sismo (Y)	20.901
Dinámico (X)	0
Dinámico (Y)	18.028

Tabla 11: **Cargas Últimas**

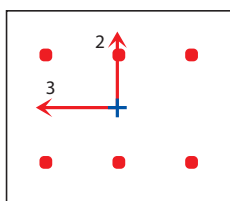
Combinación	Pu (t)	Mu22 (t*m)	Mu33 (t*m)
1	-166.062	-0.119	0.119
2	-185.896	-0.134	0.134
5 (Sismo X +)	-171.144	0.507	22.281
5 (Sismo X -)	-167.979	-0.751	-22.037
5 (Sismo Y +)	-167.979	20.779	-0.507
5 (Sismo Y -)	-171.144	-21.023	0.751
5 (Dinámico X +)	-168.254	-0.122	18.150
5 (Dinámico X -)	-170.870	-0.122	-17.906
5 (Dinámico Y +)	-168.254	17.906	0.122
5 (Dinámico Y -)	-170.870	-18.150	0.122
7 (Sismo X +)	-108.337	0.552	22.235
7 (Sismo X -)	-105.172	-0.705	-22.082
7 (Sismo Y +)	-105.172	20.825	-0.552
7 (Sismo Y -)	-108.337	-20.978	0.705
7 (Dinámico X +)	-105.446	-0.077	18.105
7 (Dinámico X -)	-108.062	-0.077	-17.952
7 (Dinámico Y +)	-105.446	17.952	0.077
7 (Dinámico Y -)	-108.062	-18.105	0.077

Tabla 12: **Esfuerzos Producidos**

1	-652.825	t/m ²
2	-730.703	t/m ²
5 (Sismo X +)	409.213	t/m ²
5 (Sismo X -)	421.873	t/m ²
5 (Sismo Y +)	349.796	t/m ²
5 (Sismo Y -)	360.579	t/m ²
5 (Dinámico X +)	204.059	t/m ²
5 (Dinámico X -)	181.874	t/m ²
5 (Dinámico Y +)	192.338	t/m ²
5 (Dinámico Y -)	193.596	t/m ²
7 (Sismo X +)	660.443	t/m ²
7 (Sismo X -)	673.103	t/m ²
7 (Sismo Y +)	605.404	t/m ²
7 (Sismo Y -)	607.432	t/m ²
7 (Dinámico X +)	450.912	t/m ²
7 (Dinámico X -)	433.105	t/m ²
7 (Dinámico Y +)	443.568	t/m ²
7 (Dinámico Y -)	440.449	t/m ²

Se llega a la conclusión que la combinación de carga elegida por el programa para diseñar la armadura longitudinal de esta columna es la combinación 7, especificada en la norma:

Diseño de la sección de columna, ACI 318-14



Detalles del elemento Columna (resumen)								
Nivel	Elemento	Nombre único	Sección ID	Combo ID	Posición	Longitud (m)	LLRF	Tipo
Piso 1	C7	28	C50X50FC240	Comb20	0	3.06	0.44	Movimiento especial

Propiedades de la sección			
b (m)	h (m)	dc (m)	Recubrimiento (torsión) (m)
0.5	0.5	0.06	0.0273

Propiedades del material				
E_c (Ton/m ²)	f'_c (Ton/m ²)	Factor Lt.Wt (sin unidad)	f_y (Ton/m ²)	f^{ps} (Ton/m ²)
2184362.6	2400	1	42000	42000

Parámetros del código de diseño					
ϕ_T	ϕ_{Ctied}	$\phi_{CEspiral}$	ϕ_{Vns}	ϕ_{Vs}	ϕ_{Vnudo}
0.9	0.65	0.75	0.75	0.6	0.85

Fuerza axial y Momento de diseño biaxial para P_u, M_{u2}, M_{u3}						
Diseño P_u (ton)	Diseño M_{u2} (ton-m)	Diseño M_{u3} (ton-m)	Mínimo M2 (ton-m)	Mínimo M3 (ton-m)	Área de refuerzo (cm ²)	Refuerzo (%)
105.1718	-0.7052	-22.0821	3.1804	3.1804	25	1

Figura 16: Cargas Últimas proporcionadas por el programa de análisis estructural

Se puede observar que el programa considera un momento mínimo. Este momento mínimo es calculado con la siguiente ecuación, tal como lo estipula el código ACI 318S-14, sección 6.6.4.5.4

$$M_{2\min} = P_u * (15 + 0.03 * h) [kN * m]$$

$$M_{2\min} = 105.172 \text{ ton} * 10^3 * (1.5 + 0.03 * 50 \text{ cm}) = 3.155 \text{ ton} * m$$

Del análisis se obtiene los siguientes resultados:

$$P_u = 105.172 \text{ ton}; M_{u2} = -0.7052 \text{ ton} * m; M_{u3} = -22.082 \text{ ton} * m$$

1.9.2.1 Diseño a Flexo – Compresión

El programa de análisis estructural reporta los siguientes valores de acero de refuerzo longitudinal en centímetros cuadrados, el valor proporcionado corresponde a la armadura mínima en columnas.

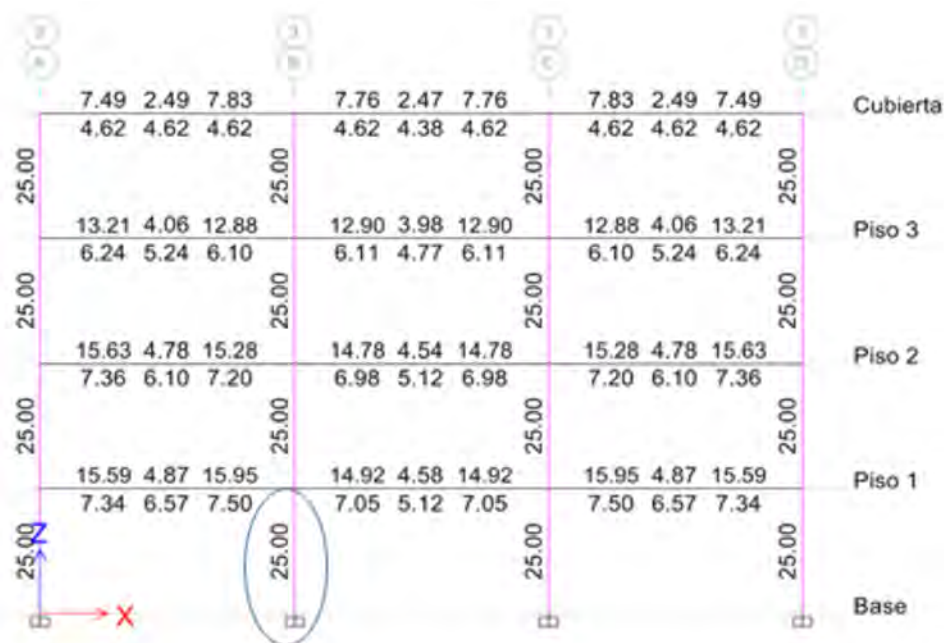


Figura 17: **Resultados del análisis estructural para diseño a Flexo-Compresión (Acero de Refuerzo en cm²)**

En la siguiente figura se presenta las cuantías de refuerzo en vigas y columnas.

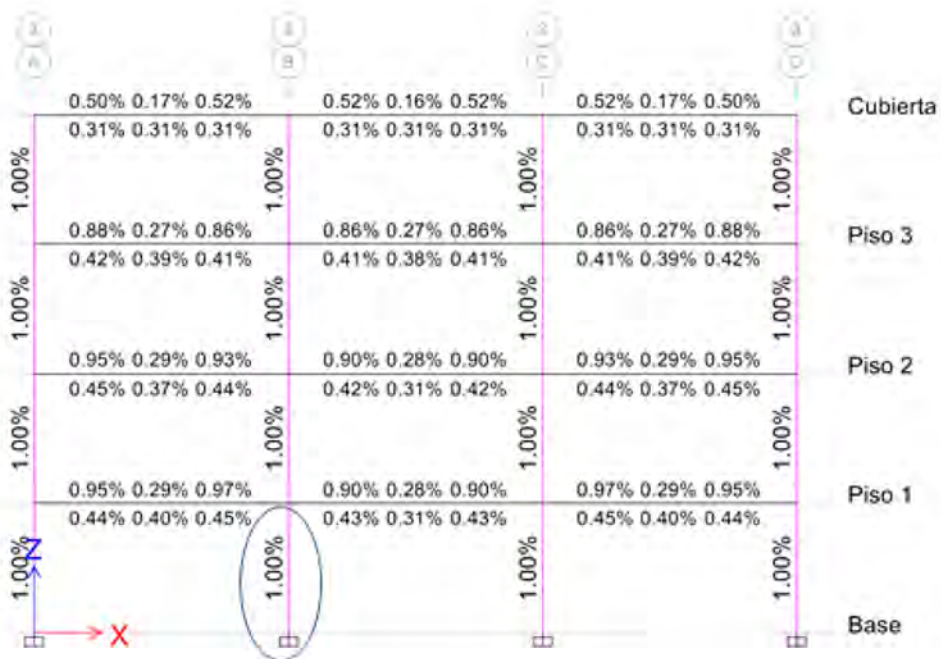
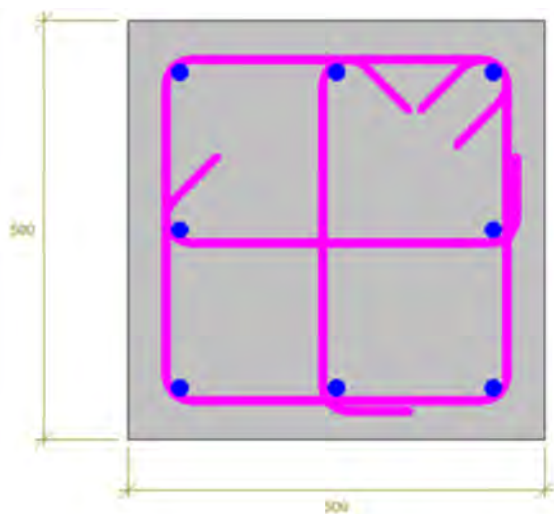


Figura 18: **Resultados del análisis estructural para diseño a Flexo - Compresión (Cuantía Requerida)**

Como primera alternativa para revisar el diseño de la columna se utiliza un nuevo programa de análisis. Como datos se ingresa la armadura longitudinal y transversal, las dimensiones del elemento, resistencia característica del hormigón a la compresión a los 28 días y el esfuerzo de fluencia de la armadura principal y estribos.



Varillas verticales

Columna 500 x 500

8-20 mm Var. Vert.

As = 2513 mm²

Rho = 1.01%

Traslape Tangencial

Estribos

12 E @ 100 mm

Figura 19: Detalle de Arreglo Escogido

Tabla 13: Propiedades de la sección y Resultados de Diseño

Propiedades del material	Propiedades de la sección	Resultados flexión / Axial
$f'c = 24 \text{ Mpa}$	$Zvar = 0 \text{ mm}$	$Nu = -1031.7 \text{ kN}$
$fy \text{ (var. Vert.)} = 412.0 \text{ MPa}$	$Yvar = 0 \text{ mm}$	$\theta = 92 \text{ grados}$
$fy \text{ (Estribos)} = 412.0 \text{ Mpa}$	$Ag = 250000 \text{ mm}^2$	$Mu = 216.7 \text{ kNm}$
$Wc = 2400 \text{ Kg/m}^3$	$Ig \text{ (y-y)} = 5208.3 \times E6 \text{ mm}^4$	$N \text{ vs. } M \text{ útil} = 0.641$
$Ws = 8009 \text{ Kg/m}^3$	$Ig \text{ (z-z)} = 5208.3 \times E6 \text{ mm}^4$	$As \text{ (req.) } 2500 \text{ mm}^2$
Coeficiente de Poisson = 0.2	Acortante (Y) = 208333 mm ²	Rho (req.) = 1.0% aprox.
hagg = 19 mm	Acortante (Z) = 208333 mm ²	
$Es = 199948 \text{ MPa}$	$Jg = 8786.2 \times E6 \text{ mm}^4$	
$Ec = 22808 \text{ MPa}$	$Ae = 250000 \text{ mm}^2$	
$Gc = 9503 \text{ MPa}$	$Ie \text{ (y-y)} = 5208.3 \times E6 \text{ mm}^4$	
	$Ie \text{ (z-z)} = 5208.3 \times E6 \text{ mm}^4$	
	$Ase \text{ (Y)} = 208333 \text{ mm}^2$	
	$Ase \text{ (Z)} = 208333 \text{ mm}^2$	
	$Je = 8786.2 \times E6 \text{ mm}^4$	

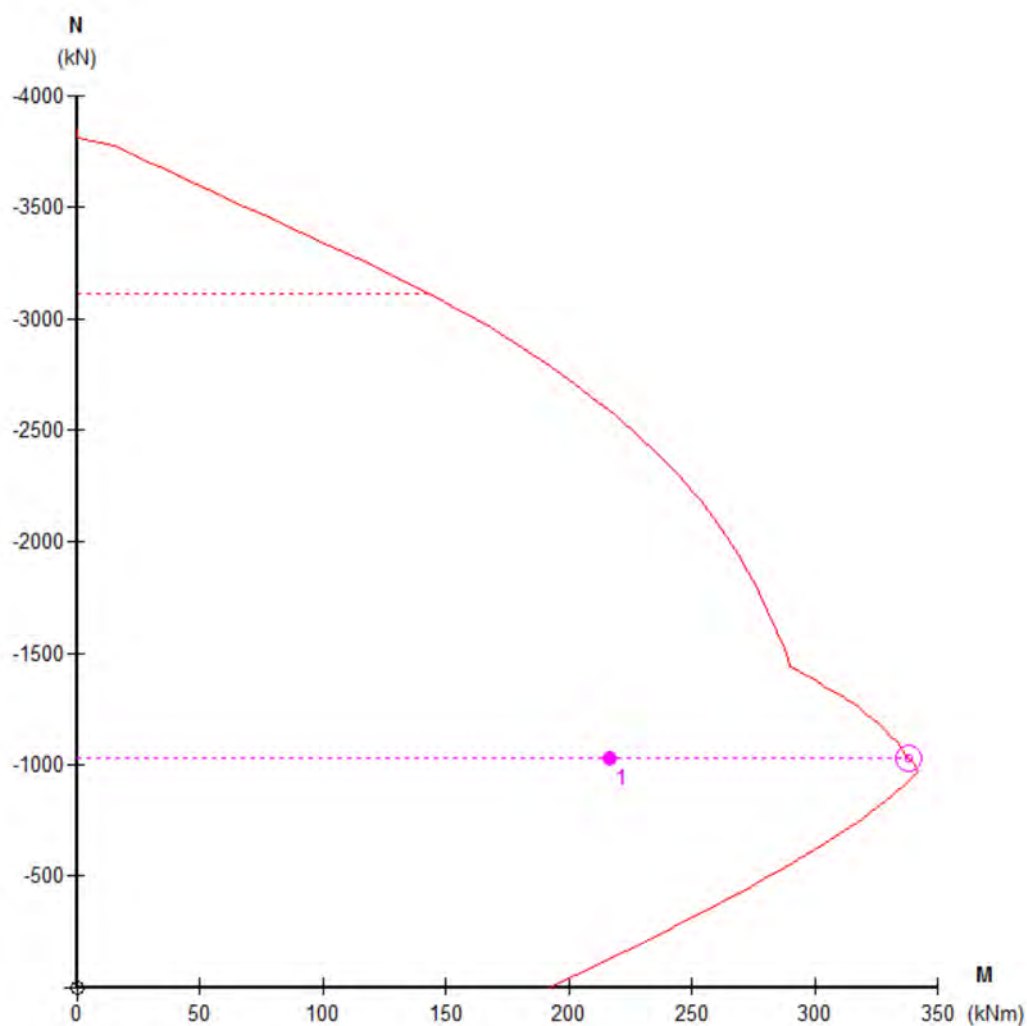
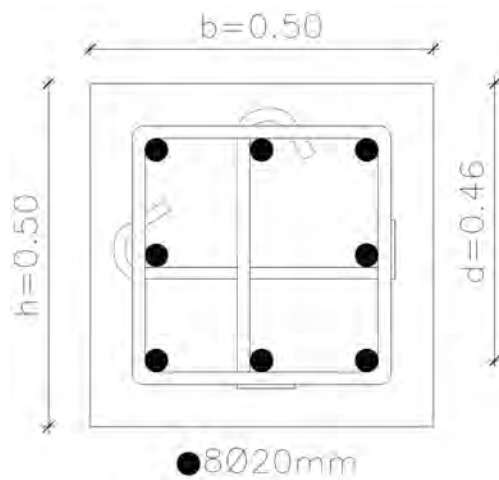


Figura 20: **Diagrama de Interacción de la Columna Analizada**

Este nuevo programa de análisis elabora el diagrama de interacción de la columna, permitiendo comprobar si las cargas aplicadas serán soportadas de manera adecuada.

Se observa que la columna cuadrada de 50 centímetros de lado, con ocho varillas de 20 milímetros ($r=1.01\%$) resiste con seguridad las cargas aplicadas, ya que se presenta una eficiencia de 0.641.

La segunda alternativa de diseño, se utilizará un programa en Excel para revisar la columna en consideración.



b = base de la columna (m)

h = peralte de la columna (m)

d = altura efectiva de la columna (m)

Nota: el valor de la altura efectiva se obtiene de la diferencia entre el peralte y el recubrimiento. En este caso, el recubrimiento tiene un valor de 4 cm [ACI_20.6.1.3.1]

Figura 21: **Arreglo escogido para la columna**

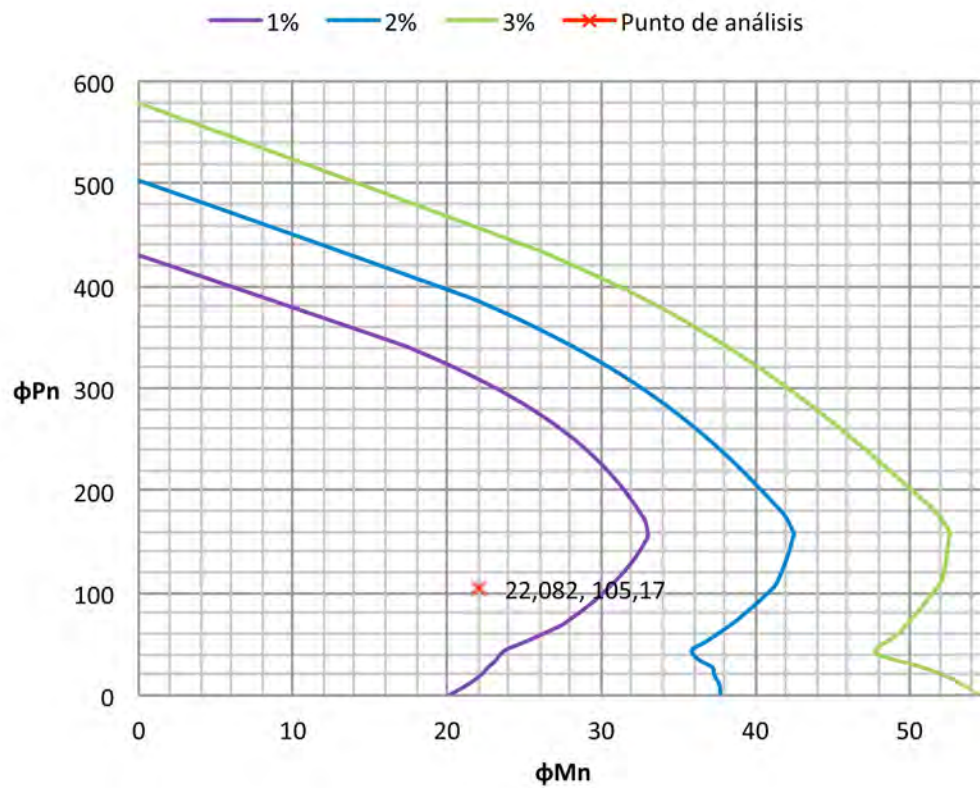


Figura 22: **Diagramas de Interacción Reales de la columna analizada**

Se calcula la eficiencia de la columna para las cargas aplicadas:

$$eff = \frac{22.082 \text{ ton} * m}{30.54 \text{ ton} * m} = 0.72 \approx 72\%$$

La cuantía de refuerzo debe cumplir el siguiente requisito, como indica la norma: NEC-SE-HM, 4.3.3

$$0.01 \leq \frac{As}{b * h} \leq 0.03$$

$$\frac{25 \text{ cm}^2}{(50 * 50) \text{ cm}^2} = 0.01 \text{ (Cumple)}$$

Se observa que las dos alternativas de diseño, generan resultados similares.

Adicionalmente se puede utilizar los ábacos del ACI para realizar el diseño de columnas

1.9.2.2 Diseño de Columna considerando Efectos de Esbeltez

Para realizar el diseño, se considera el método de amplificación de momentos, que es un método aproximado basado en el análisis estructural de primer orden, es decir se plantea el análisis sobre la estructura sin deformar, tomando como base la ecuación de Euler.

El método analiza 2 casos:

- Columnas arriostradas contra el desplazamiento lateral.
- Columnas no arriostradas contra el desplazamiento lateral.

La esbeltez viene definida por la siguiente expresión:

$$\frac{K * Lu}{r}$$

Donde:

K = Factor de longitud efectiva.

Lu = Longitud libre de pandeo.

r = Radio de giro. Para columnas cuadradas o rectangulares $r = 0.3 * h$, y para columnas circulares $r = 0.25 * D$ [ACI 318S-14 sección 6.2.5.1b y ACI 318S-14 sección 6.2.5.1c]. Está definido por la siguiente expresión:

$$r = \sqrt{\frac{I}{A}}$$

[ACI 318S-14 sección 6.2.5.1a]

El valor de K será mayor que 1 para la condición de pórticos no arriostrados.

El valor de K será menor que 1 para la condición de pórticos arriostrados

La longitud libre (Lu) debe tomarse como la distancia libre entre losas de pisos, vigas u otros elementos capaces de proporcionar apoyo lateral para el elemento sujeto a compresión.

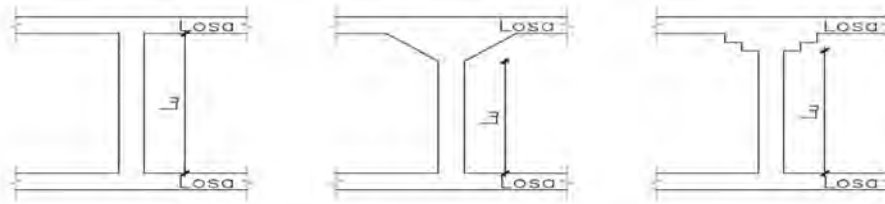


Figura 23: **Longitud Libre**

El código ACI 318S-14 sección 6.2.5 indica que el efecto de esbeltez puede despreciarse cuando:

$$\frac{K * Lu}{r} < 34 - 12 * \frac{M_1}{M_2} \quad (\text{Pórticos arriostrados})$$

$$\frac{K * Lu}{r} < 22 \quad (\text{Pórticos no arriostrados})$$

Si no cumple con estas condiciones, se debe amplificar los momentos para el posterior diseño definitivo de las columnas.

El momento de diseño y el factor de amplificación se los obtiene con las siguientes expresiones, tal como lo estipula el código ACI 318S-14:

- Para pórticos arriostrados [ACI 318S-14, 6.6.4.5]

$$M_c = \delta * M_2$$

$$\delta = \frac{C_m}{1 - \frac{P_u}{0.75 * P_c}} \geq 1.0$$

Donde:

C_m = Factor de sensibilidad al primer modo de pandeo del elemento de compresión.

P_u = Carga axial última de compresión que actúa sobre el elemento estructural.

P_c = Carga crítica de pandeo (Euler).

- C_m para columnas sin cargas transversales aplicadas entre los apoyos:

$$C_m = 0.6 - 0.4 * \frac{M_1}{M_2}$$

Donde el término M^1 / M_2 es negativo si la columna está en curvatura simple y positivo si está en curvatura doble.

➤ C_m para columnas con cargas transversales aplicadas entre los apoyos:

- Para pórticos no arriostrados [ACI 318S-14, 6.6.4.6]

$$M_1 = M_{1ns} + \delta_s * M_{1s}$$

$$M_2 = M_{2ns} + \delta_s * M_{2s}$$

El factor amplificador de momentos δ_s debe ser calculado con (a), (b) y (c). Si δ_s calculado excede 1.5, solo se permite (b) y (c)

$$\delta_s = \frac{1}{1 - Q} \geq 1.0 \quad (a)$$

$$\delta_s = \frac{1}{1 - \frac{\sum P_u}{0.75 * \sum P_c}} \quad (b)$$

Análisis elástico de segundo orden (c)

Es necesario calcular las propiedades de estabilidad del elemento, para lo cual se utiliza las siguientes ecuaciones, indicadas en el código ACI 318S-14, 6.6.4.4:

- Índice de estabilidad para un piso [ACI 318S-14, 6.6.4.4.1]

$$Q = \frac{\sum P_u * \Delta_0}{V_{us} * l_c}$$

Donde:

Q = Índice de estabilidad para un piso.

P_u = Carga vertical total mayorada del piso.

V_{us} = Cortante horizontal mayorado del piso.

l_c = Longitud del miembro en compresión en un pórtico, medida centro a centro de los nudos del pórtico.

Δ_0 = Desplazamiento lateral relativo (deriva) de primer orden entre la parte superior e inferior del piso debido a V_{us} .

- Carga crítica de pandeo [ACI 318S-14, 6.6.4.4.2]

$$P_c = \frac{\pi^2 * (EI)_{eff}}{(K * L_u)^2}$$

Donde:

K = Factor de longitud efectiva.

L_u = Longitud sin soporte lateral de una columna o muro.

$(EI)_{eff}$ = Rigidez relativa a flexión del miembro.

- Rigidez Efectiva [ACI 318S-14, 6.6.4.4.4a]

$$(EI)_{eff} = \frac{0.4 * E_c * I_g}{1 + \beta_{dns}}$$

Donde:

I_g = Momento de inercia de la sección bruta

$\beta_{dns} = 0.6$ (ACI 318S-14, 6.6.4.4.4)

E_c = Módulo de elasticidad.

$E_c = 4700 * \sqrt{f'_c}$ (MPa) [NEC – SE – HM, 3.3.3]

$E_c = 4700 * \sqrt{23.554} = 22810.258$ MPa

Para nuestro medio, el módulo de elasticidad del hormigón se calcula con la siguiente expresión en kg/cm²:

$$E_c = 14100 * \sqrt{f'_c} = 14100 * \sqrt{240} = 218436.26 \frac{kg}{cm^2}$$



Figura 24: **Columna de análisis aislada**

- Se analiza la columna del pórtico 3 sobre el eje B, que forma parte de un pórtico no arries-trado
- Se calcula todos los datos necesarios que se utilizarán posteriormente:

Inercias:

$$I_{g_{viga}} = \frac{30 * 55^3}{12} = 415937.5 \text{ cm}^4$$

$$I_{g_{columna}} = \frac{50 * 50^3}{12} = 520833.33 \text{ cm}^4$$

Rigidez:

Nudo A

Se asume que la columna en su base puede admitir pequeños giros, por lo que el apoyo se consi-dera como semi - empotrado

$$\Psi_A = 1 \text{ (Semi - Empotramiento)}$$

Nudo B

Vigas:

$$k_{viga1} = \frac{I_{g_{viga}}}{L_{viga}} = \frac{415937.5 \text{ cm}^4}{600 \text{ cm}} = 693.23 \text{ cm}^3$$

Columnas:

$$k_{col} = \frac{I_{gcol}}{L_{col}} = \frac{520833.33 \text{ cm}^4}{306 \text{ cm}} = 1702.07 \text{ cm}^3$$

$$\Psi_B = \frac{\sum k_{col}}{\sum k_{viga}} = \frac{0.7 * (1702.07 + 1702.07) \text{ cm}^3}{0.35 * (693.23 + 693.23) \text{ cm}^3} = 4.91$$

Se debe afectar por los coeficientes para inercias agrietadas según como lo establece la norma NEC-SE-DS, 6.1.6b

$0.5 * I_g$ (Vigas)

$0.8 * I_g$ (Columnas)

$$\rightarrow \Psi_B = 4.91 * \frac{0.8}{0.5} = 7.86$$

En resumen:

$$\Psi_A = 1; \Psi_B = 7.86$$

Con estos datos se encuentra el valor de K , con ayuda del nomograma correspondiente. Para ingresar al nomograma, los valores de Ψ_A que son considerados como “semi-empotramiento”, son tomados como cero (0).

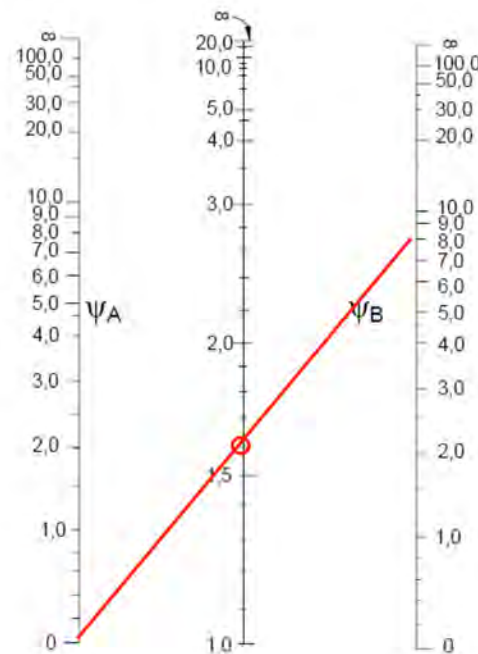


Figura 25: **Nomograma para pórticos no Arriostrados**

$$\rightarrow K = 1.6$$

Verificación de Esbeltez

$$\frac{K * Lu}{r} < 22 \text{ (Pórtico no arriostrado)}$$

$$\frac{K * Lu}{r} = \frac{1.6 * (306 \text{ cm} - 0.5 * (55 \text{ cm}))}{0.3 * 50 \text{ cm}} = 29.71$$

→ 29.71 > 22 ⇒ Se debe revisar los efectos de esbeltez

Cálculo de carga crítica de Pandeo

$$EI = \frac{0.4 * Ec * I_{gcol}}{1 + \beta d} = \frac{0.4 * 14100 * \sqrt{240} * 520833.3333}{1 + 0.6} = 28442221446.8 \text{ kg} * \text{cm}^2$$

$$P_{cr} = \frac{\pi^2 * EI}{(K * Lu)^2} = \frac{\pi^2 * 28442221446.8 \text{ kg} * \text{cm}^2}{(1.6 * (306 \text{ cm} - 0.5 * (55 \text{ cm})))^2} = 1413750.9 \text{ kg}$$

$$\delta_b = \frac{C_m}{1 - \frac{Pu}{0.75 * P_{cr}}} \geq 1$$

$$\delta_b = \frac{1}{1 - \frac{1000 * 105.172 \text{ kg}}{0.75 * 1413750.9 \text{ kg}}} = 1.11 \geq 1$$

Para determinar el factor δ_s , se requiere determinar las cargas últimas y las cargas críticas de todas las columnas del piso. Al ser un edificio simétrico, la carga crítica para cada columna es igual a la calculada en el punto anterior.

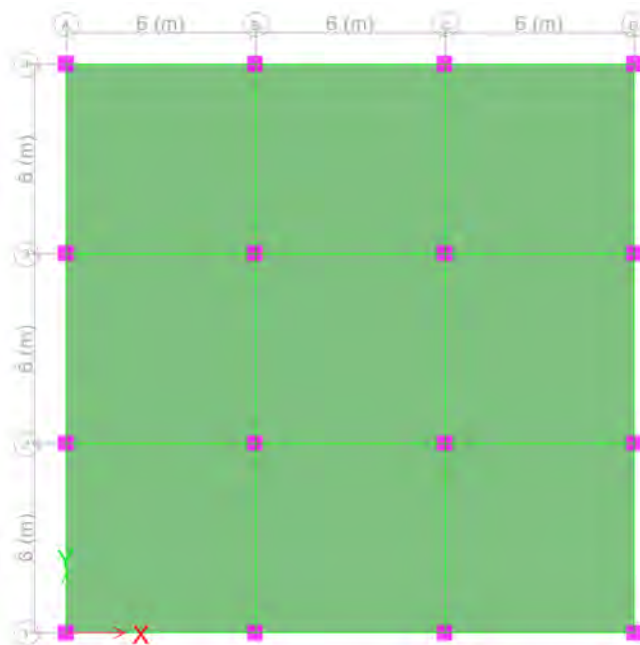


Figura 26: **Planta de edificio propuesto**

$$\rightarrow P_{cr} = 1413750.9 \text{ kg}$$

Se calcula ahora $\sum P_c$ del piso correspondiente

$$\sum P_c = 16 * 1413750.9 \text{ kg} = 22620014.4 \text{ kg}$$

Se calcula ahora $\sum P_u$ del piso correspondiente. La tabla siguiente muestra las cargas axiales de la condición más crítica para todas las columnas del nivel. Estos valores se los obtiene del programa de análisis estructural:

Tabla 14: Cargas axiales últimas para columnas de todo el piso (ton)				
EJES	1	2	3	4
A	51.549	76.152	77.393	51.549
B	58.858	105.172	105.172	57.617
C	60.782	108.337	108.337	62.023
D	17.644	43.489	42.247	17.644

$$\rightarrow \sum P_u = 1043.965 \text{ ton} = 1043965.00 \text{ kg}$$

$$\delta_s = \frac{1}{1 - \frac{\sum P_u}{0.75 * \sum P_{cr}}} = \frac{1}{1 - \frac{1043965.00 \text{ kg}}{0.75 * 22620014.4 \text{ kg}}} = 1.07 \geq 1$$

Con los valores de δ_b y δ_s se realiza la mayoración de momentos. Estos momentos mayorados se los utiliza para volver a diseñar el refuerzo longitudinal de la columna.

1.9.2.3 Refuerzo transversal, confinamiento [NEC-SE-HM, 4.3.4]; [ACI, 18.7.5]

a) Refuerzo Transversal [NEC-SE-HM, 4.3.4a] ; [ACI, 18.7.5.1]

En los elementos en flexo-compresión se debe proporcionar un confinamiento especial según lo expuesto en el presente párrafo en una longitud L_o medida a partir de la cara de cada nudo. La longitud L_o no puede ser menor que:

- Una sexta parte de la luz libre del elemento.
- La máxima dimensión de su sección transversal.
- 450 mm.

b) Separación [NEC-SE-HM, 4.3.4b]; [ACI, 18.7.5.3]

La separación del refuerzo transversal a lo largo del eje longitudinal del elemento no debe exceder la menor de:

- La cuarta parte de la dimensión mínima del elemento.
- Seis veces el diámetro de la barra de refuerzo longitudinal menor.
- s_0 , definido por:

$$s_0 = 100 + \left(\frac{350 - h_x}{3} \right) [mm]$$

Donde:

s_0 = Espaciamiento centro a centro del refuerzo transversal dentro de una longitud L_o (mm); s_0 no debe ser mayor a 150 mm y no es necesario tomarlo menor a 100 mm.

h_x = Espaciamiento de los ganchos suplementarios o ramas con estribos de confinamiento rectilíneos.

c) Separación entre estribos [NEC-SE-HM, 4.3.4c]

- La separación, s máxima del refuerzo en espiral o entre estribos, no debe exceder de seis veces el diámetro menor del refuerzo longitudinal, ni tampoco 100mm en L_o .
- En las regiones fuera de L_o , la separación s máxima del refuerzo en espiral o entre estribos, no debe exceder de seis veces el diámetro menor del refuerzo longitudinal, o tampoco 150 mm. [ACI 318S-14, 18.7.5.5]
- Cuando una dimensión del elemento sea 500 mm o superior se debe colocar varillas longitudinales con amarres suplementarios separados no más $dex_y = 350$ mm en la dirección perpendicular al eje longitudinal del elemento.

La siguiente figura indica requisitos que se deben cumplir para el amarre y confinamiento del refuerzo principal longitudinal. Adicionalmente se representa la dimensión x_i ; esta dimensión es igual tanto para dex_y y h_x . Hay que tomar en cuenta que estas dimensiones van de centro a centro.

Ganchos suplementarios consecutivos que abrazan la misma barra longitudinal deben tener sus ganchos de 90° alternados en caras opuestas de la columna

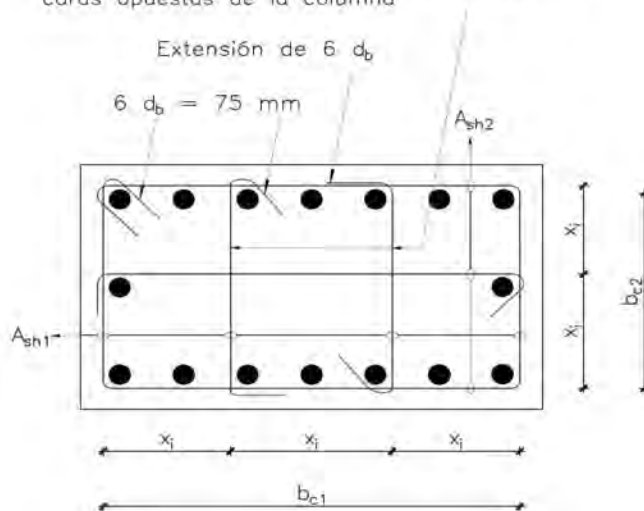


Figura 27: **Ejemplo de refuerzo transversal en columnas**

La siguiente figura representa las especificaciones para el refuerzo transversal indicadas por la norma.

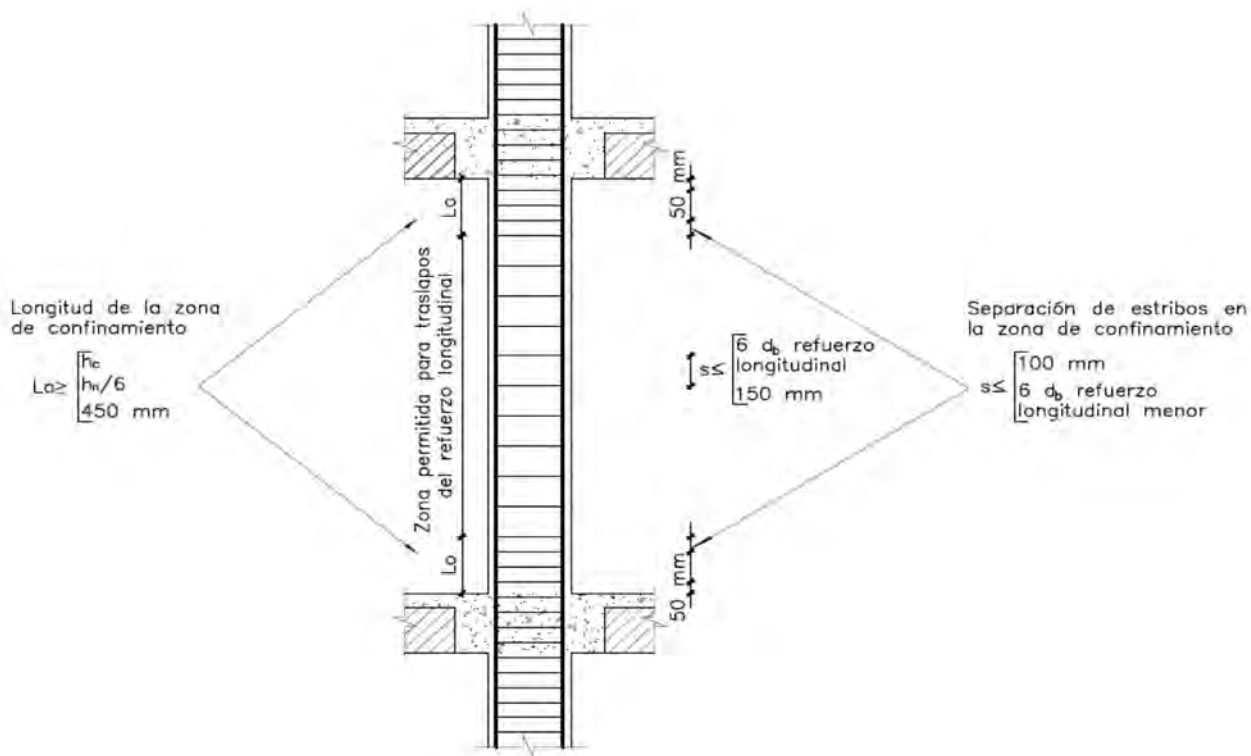


Figura 28: **Separación de estribos**

Las cuantías mínimas para confinamiento indicadas por la norma ACI tanto para estribos rectilíneos como para estribos espirales se muestran en la siguiente tabla:

Tabla 15: **Cuantías mínimas para estribos de confinamiento (Fuente ACI 318S-14, 18.7.5.4)**

Refuerzo Transversal	Condición	Expresiones Aplicables	
$A_{sh}/s_b c$ para estribos cerrados de confinamiento rectilíneos	$P_u \leq 0.3 * A_g * f'c$ y $f'c \leq 70 MPa$	Mayor de (a) y (b)	$0.3 * \left(\frac{A_g}{A_{ch}} - 1\right) * \frac{f'c}{f_{yt}}$ (a) $0.09 * \frac{f'c}{f_{yt}}$ (b)
	$P_u > 0.3 * A_g * f'c$ y $f'c > 70 MPa$	Mayor de (a), (b) y (c)	$0.2 * k_f * k_n * \frac{P_u}{f_{yt} * A_{ch}}$ (c)
P_s para espirales o estribos cerrados de confinamiento circulares	$P_u \leq 0.3 * A_g * f'c$ y $f'c \leq 70 MPa$	Mayor de (d) y (e)	$0.45 * \left(\frac{A_g}{A_{ch}} - 1\right) * \frac{f'c}{f_{yt}}$ (d) $0.12 * \frac{f'c}{f_{yt}}$ (e)
	$P_u > 0.3 * A_g * f'c$ y $f'c > 70 MPa$	Mayor de (d), (e) y (f)	$0.35 * k_f * \frac{P_u}{f_{yt} * A_{ch}}$ (f)

Diseño a Cortante

El programa de análisis estructural realiza el diseño a corte considerando el corte de cálculo último y también tomando en cuenta la capacidad de los elementos. Pero no revisa la armadura por confinamiento.

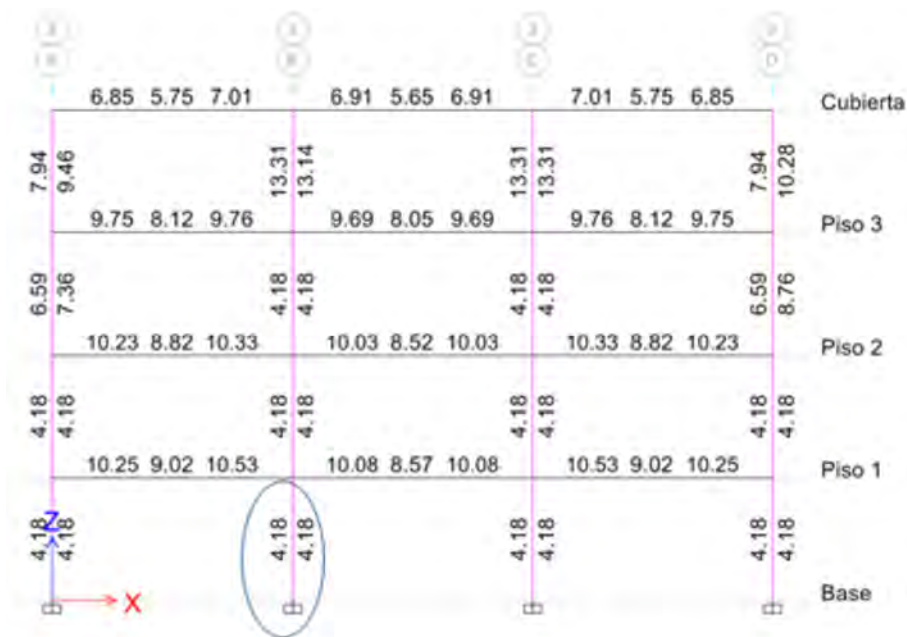


Figura 29: **Resultados del análisis estructural para diseño a Corte**

Se debe tomar en cuenta que los resultados mostrados por el programa indican la cantidad de acero por cada unidad de longitud. En este caso 4.18 cm² por metro de longitud.

Normalmente la armadura calculada por confinamiento es más crítica que la calculada por el software, como se verá más adelante.

1.9.2.3.1 Diseño por Confinamiento

La figura muestra el arreglo escogido para realizar el diseño por confinamiento en la columna considerada.

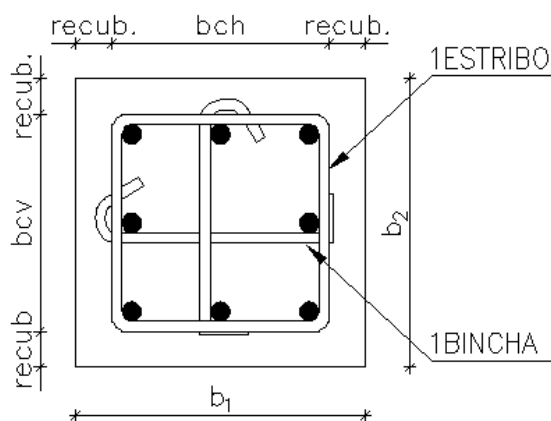


Figura 30: **Detalle de arreglo propuesto**

La siguiente tabla indica las características principales de la columna considerada para el diseño.

Tabla 16: Características columna considerada	
Datos columna:	
b1 (cm)	50
b2 (cm)	50
recubrimiento(cm)	4
Espaciamiento entre estribos s(cm)=	10
f'c del hormigón (kg/cm2)=	240
Esfuerzo de fluencia del acero transversal fyt (kg/cm2)=	4200

Se calcula los siguientes parámetros, siguiendo las especificaciones de la norma:

- Longitud L_o para la columna en consideración:

$$1) L_o = \frac{(3060 - 550) \text{ mm}}{6} = 418.3 \text{ mm}$$

$$2) L_o = 500 \text{ mm}$$

$$3) L_o = 450 \text{ mm}$$

$$\rightarrow L_o = 500 \text{ mm}$$

- Separación entre estribos para la columna en consideración:

$$1) s_0 = \frac{500 \text{ mm}}{4} = 125 \text{ mm}$$

$$2) s_0 = 6 * 20 \text{ mm} = 120 \text{ mm}$$

$$3) s_0 = 100 + \left(\frac{350 - 210}{3} \right) = 146.67 \text{ mm}$$

$$\rightarrow s_0 = 120 \text{ mm}$$

- Separación entre estribos en la zona de confinamiento para la columna en consideración:

$$s = 6 * 20 \text{ mm} = 120 \text{ mm} \rightarrow s = 100 \text{ mm}$$

- Para la sección fuera de la zona de confinamiento, se considera un espaciamiento entre estribos

$$s = 150 \text{ mm}$$

$$\rightarrow dex_i = 210 \text{ mm}$$

Para el diseño por confinamiento en columnas rectangulares se toma en cuenta las siguientes ecuaciones tal y como indica la norma: NEC-SE-HM, 4.3.4c y el código ACI, 18.7.5.4

$$1. Ash = 0.3 * \frac{s * b_c * f'c}{fyt} * \left[\frac{A_g}{A_{ch}} - 1 \right]$$

$$2. Ash = 0.09 * \frac{s * b_c * f'c}{fyt}$$

La condición esencial para usar estas ecuaciones es:

$$P_u \leq (0.3 * A_g * f'c) \text{ y } f'c \leq 70 \text{ MPa [ACI_18.7.5.4]}$$

Donde:

s = Espaciamiento entre estribos.

bch y bcv = Dimensión medida entre los bordes externos del refuerzo transversal (horizontal y vertical).

$f'c$ = Resistencia de compresión del hormigón (kg/cm²).

fyt = Esfuerzo de fluencia del refuerzo transversal (kg/cm²).

A_g = Área bruta de hormigón.

A_{ch} = Área interior confinada.

A_{sh} = Área total del refuerzo transversal.

Se calcula el acero transversal para las direcciones horizontal y vertical y, de las dos ecuaciones propuestas, se considera como resultado el mayor valor.

Ecuación 1

Dirección X:

$$A_{sh} = 0.3 * \frac{s * b_{ch} * f'c}{f_{yt}} * \left[\frac{A_g}{A_{ch}} - 1 \right]$$

$$A_{sh} = 0.3 * \frac{10 \text{ cm} * 42 \text{ cm} * 240 \frac{\text{kg}}{\text{cm}^2}}{4200 \frac{\text{kg}}{\text{cm}^2}} * \left[\frac{50 \text{ cm} * 50 \text{ cm}}{(50 - 8) \text{ cm} * (50 - 8) \text{ cm}} - 1 \right] = 3.00 \text{ cm}^2$$

Dirección Y:

$$A_{sh} = 0.3 * \frac{s * b_{cv} * f'c}{f_{yt}} * \left[\frac{A_g}{A_{ch}} - 1 \right]$$

$$A_{sh} = 0.3 * \frac{10 \text{ cm} * 42 \text{ cm} * 240 \frac{\text{kg}}{\text{cm}^2}}{4200 \frac{\text{kg}}{\text{cm}^2}} * \left[\frac{50 \text{ cm} * 50 \text{ cm}}{(50 - 8) \text{ cm} * (50 - 8) \text{ cm}} - 1 \right] = 3.00 \text{ cm}^2$$

Ecuación 2

Dirección X:

$$A_{sh} = 0.09 * \frac{s * b_{ch} * f'c}{f_{yt}}$$

$$A_{sh} = 0.09 * \frac{10 \text{ cm} * (50 - 8) \text{ cm} * 240 \frac{\text{kg}}{\text{cm}^2}}{4200 \frac{\text{kg}}{\text{cm}^2}} = 2.16 \text{ cm}^2$$

Dirección Y:

$$A_{sh} = 0.09 * \frac{s * b_{cv} * f'c}{f_{yt}}$$

$$A_{sh} = 0.09 * \frac{10 \text{ cm} * (50 - 8) \text{ cm} * 240 \frac{\text{kg}}{\text{cm}^2}}{4200 \frac{\text{kg}}{\text{cm}^2}} = 2.16 \text{ cm}^2$$

→ $A_{sh} = 3.00 \text{ cm}^2$ (Dirección X y Y)

Se requiere un estribo de 12 mm más una bincha de 10 mm de diámetro, que proporcionan una armadura de 3.05 cm² cada 10 cm.

Considerando la armadura transversal por metro de longitud se tiene:

$$\rightarrow \frac{Av}{s} = 3.05 \frac{cm^2}{estribo} * 10 \frac{estribo}{m} = 30.50 \frac{cm^2}{m}$$

Comparando con el resultado dado por el programa:

$$30.50 \frac{cm^2}{m} \geq 4.18 \frac{cm^2}{m} \text{ (Cumple)}$$

A continuación se detalla los resultados finales para el diseño de la columna propuesta

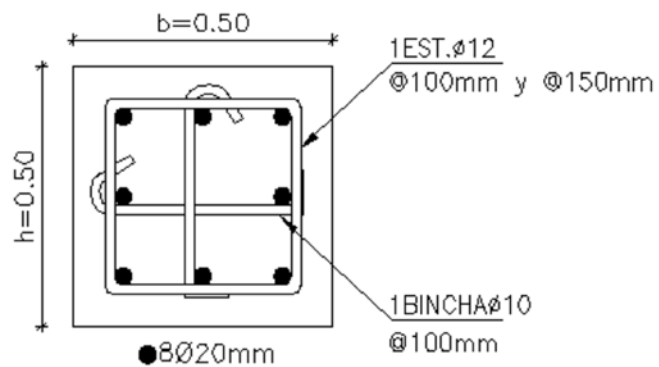


Figura 31: **Vista en planta de columna diseñada**

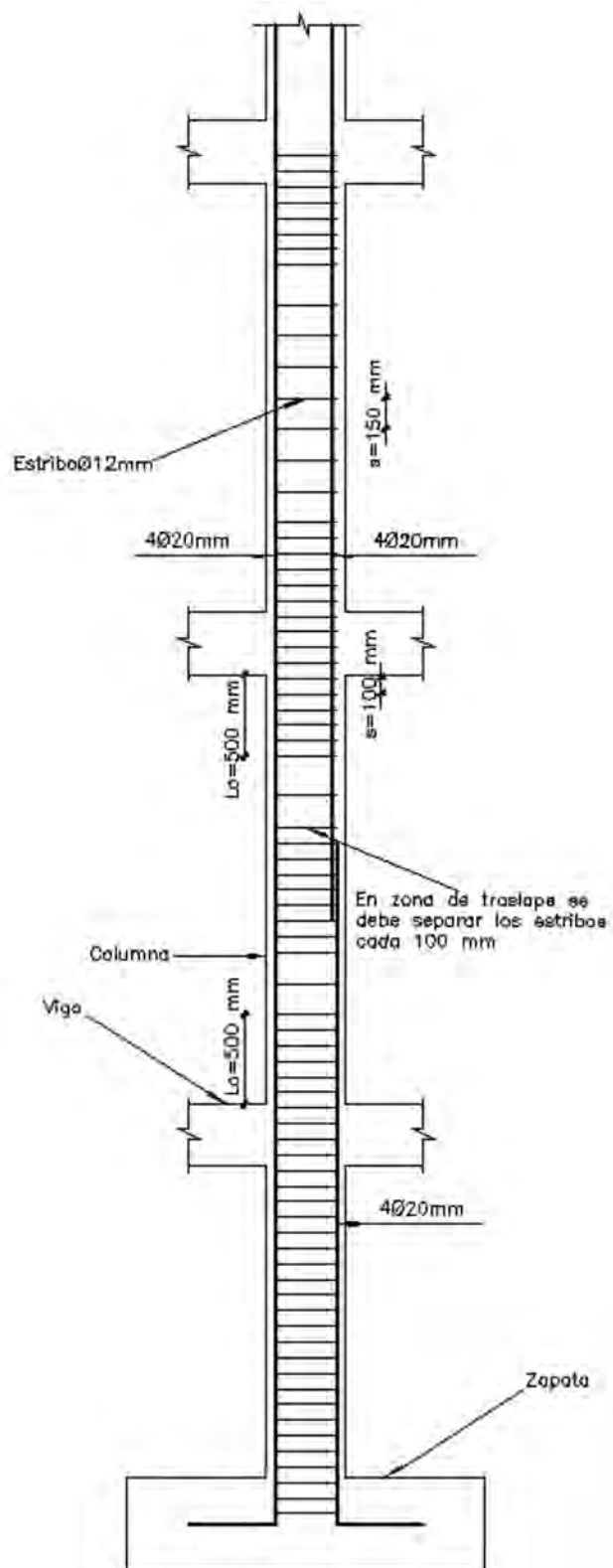


Figura 32: Vista en elevación de columna diseñada

1.9.2.4 Chequeo Columna Fuerte – Viga Débil

Se revisa que la capacidad de las columnas que llegan al nudo, sean mayor que 1.20 veces la capacidad de la viga.

En la figura se presenta dos valores por columna, que representan la relación: (Capacidad de Columna/Capacidad de Viga), en cada dirección principal de análisis, “X” y “Y”

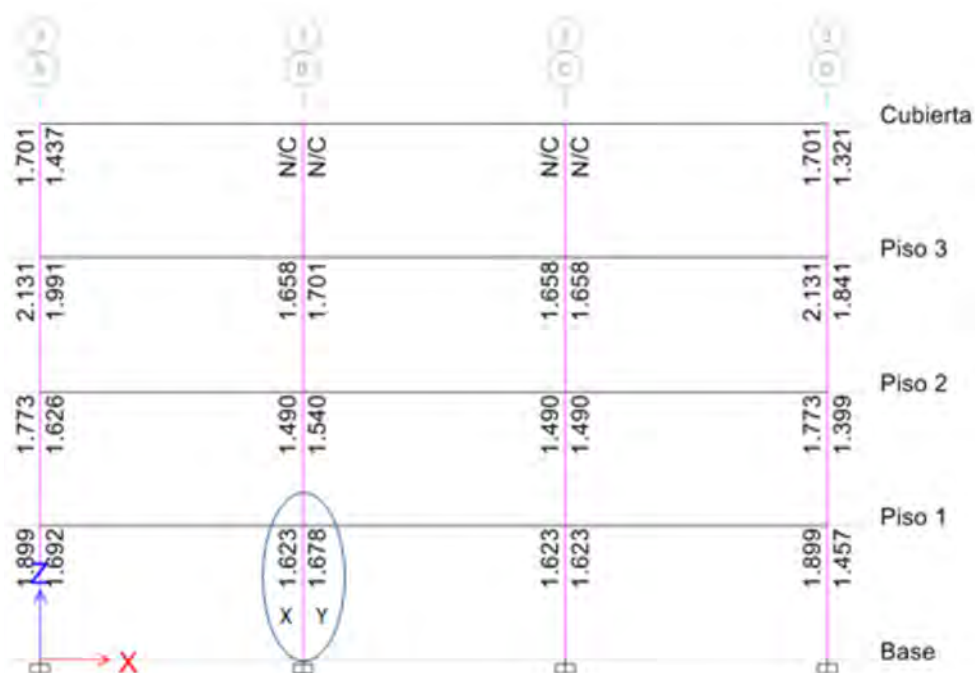


Figura 33: **Revisión de: Capacidad de Columna / Capacidad de Viga**

Para que se cumpla esta revisión, todos los valores deberían ser mayores que 1.20. Sin embargo dos columnas de cubierta muestran un mensaje N/C. Esto indica que la relación entre: la sumatoria de la capacidad de la columna y la capacidad de las vigas es menor que 1.20 y no cumple este requerimiento.

A pesar de que esas columnas no cumplen este chequeo, se indica que las columnas del último piso normalmente son las últimas que fluyen. Razón por la cual se acepta la revisión de columna fuerte – viga débil para este pórtico.

Otro salida de resultados del análisis estructural que muestra esta revisión es la siguiente. En este caso el valor es aceptado cuando es menor a 1.00. Nuevamente aparece un mensaje O/S en dos columnas de cubierta. Esto indica que la relación entre: 1.2 de la sumatoria de la capacidad de la viga y la capacidad de la columna es mayor a 1.00.

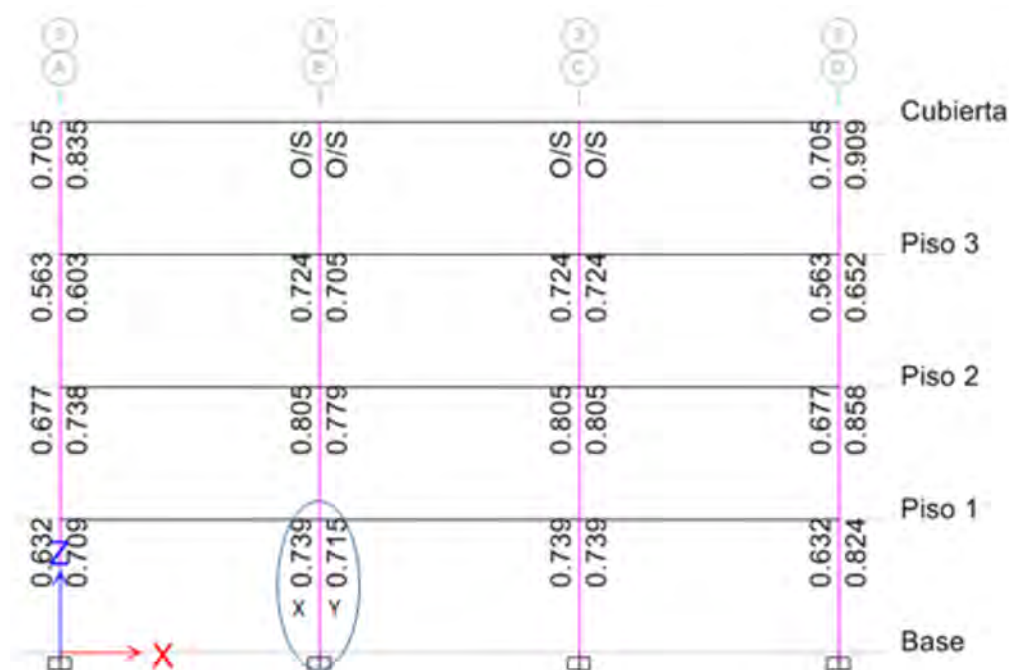


Figura 34: **Revisión de: 1.2 de Capacidad de Viga / Capacidad de Columna**

Conceptualmente, ambas salidas de resultados que muestra el programa son iguales. Esto se comprueba a continuación:

$$1) \frac{\text{Capacidad de Columna}}{\text{Capacidad de Viga}} \geq 1.20$$

$$1.623 \geq 1.20$$

$$\frac{1.20}{1.623} \leq 1$$

$$\rightarrow 0.739 \leq 1$$

$$2) \frac{1.2 * \text{Capacidad de Viga}}{\text{Capacidad de Columna}} = 0.739$$

$$\frac{\text{Capacidad de Columna}}{\text{Capacidad de Viga}} = \frac{1.2}{0.739}$$

$$\rightarrow \frac{\text{Capacidad de Columna}}{\text{Capacidad e Viga}} = 1.623 > 1.2$$

Para este chequeo se requiere el área de acero de refuerzo que se necesita en los extremos de las vigas que concurren al nudo, como se muestra en la figura:

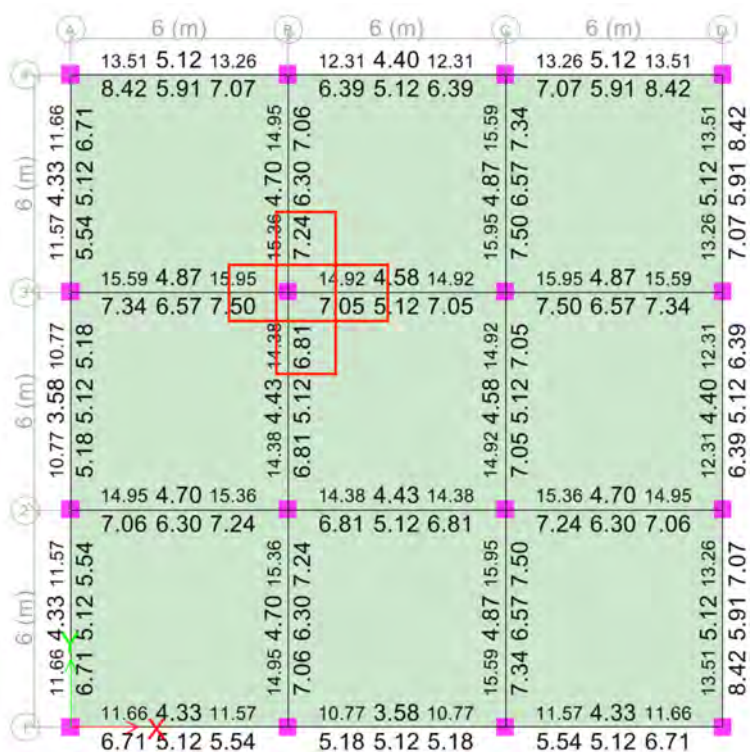


Figura 35: Planta analizada (Armadura calculada en Vigas)

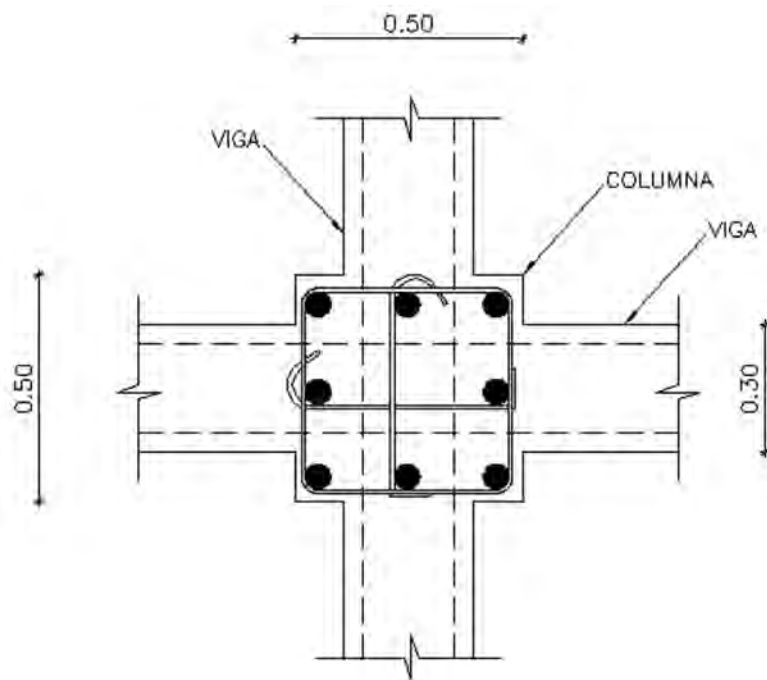


Figura 36: Planta de Vigas y Columnas que llegan al nudo

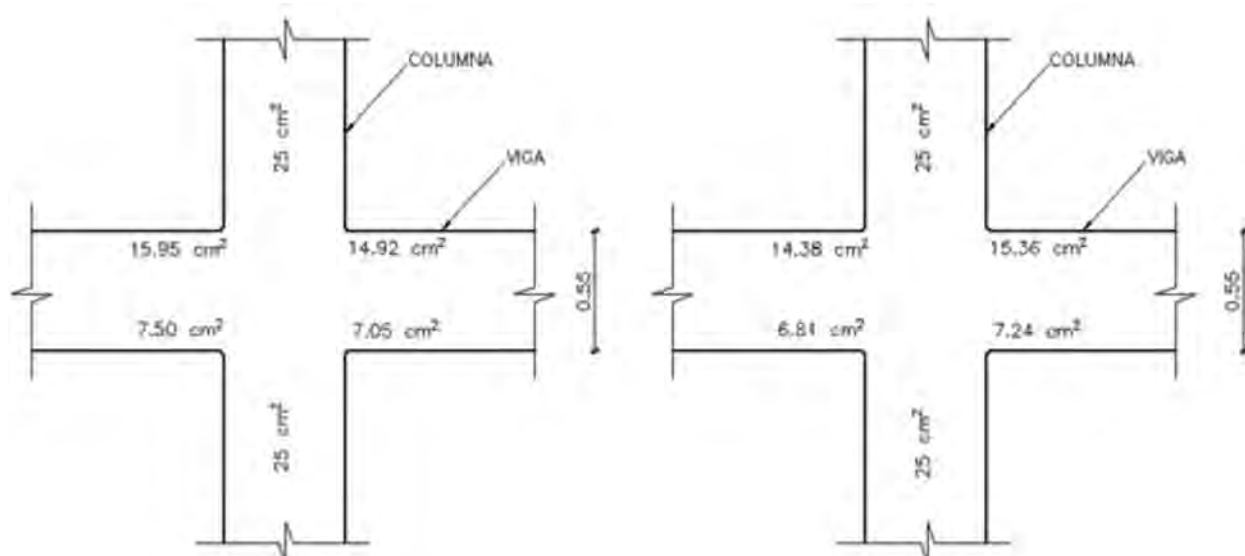


Figura 37: **Elevación de Vigas y Columnas que Llegan al nudo (Armadura calculada)**

A continuación se comprueba los resultados obtenidos por el programa de análisis estructural. Se debe tomar en cuenta que este chequeo se lo debe realizar para los dos sentidos, es decir, “X” y “Y”.

Para la revisión de columna fuerte-viga débil se debe usar los momentos nominales para vigas y columnas.

La figura a continuación, muestra la capacidad a flexión de los elementos en la unión. Además se observa que se toma en cuenta los momentos horarios y anti horarios de la viga, lo que indica que para el cálculo de los momentos probables se usará el refuerzo para los dos sentidos.

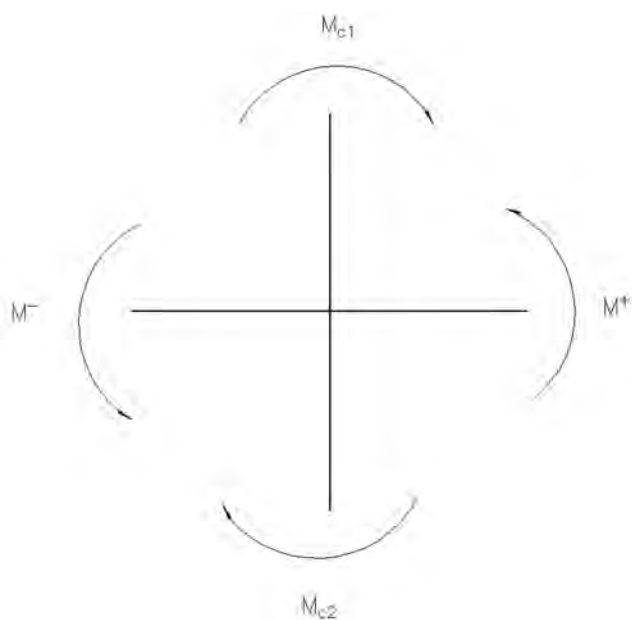


Figura 38: **Momentos en la unión viga – columna**

Sentido "X"

Se calcula el momento probable (hiperestático) para las vigas que concurren al nudo. Para el cálculo se considera los refuerzos superior e inferior calculados por el programa.

$$M_p = \frac{1.25 * As(\pm) * fy * \left(d - \frac{a}{2}\right)}{1.02} * 10^6 (N * m)$$

$$a = \frac{As * \alpha * fy}{0.85 * f'c * b}$$

$$\alpha = 1.25$$

- Viga 3 – Lado Izquierdo

Refuerzo Superior

$$a = \frac{15.95 \text{ cm}^2 * 1.25 * 412.08 \text{ MPa}}{0.85 * 23.554 \text{ MPa} * 30 \text{ cm}^2} = 13.67 \text{ cm}$$

$$\rightarrow M_p = 1.25 * 15.95 * 10^{-4} \text{ m}^2 * 412.08 \text{ MPa} * 10^6 * \left(0.51 \text{ m} - \frac{0.1367 \text{ m}}{2}\right) * 1.02 * 10^{-4}$$

$$M_p = 37.01 \text{ t} * \text{m} \rightarrow M_{pn} = \frac{37.01 \text{ t} * \text{m}}{1.25} = 29.61 \text{ t} * \text{m}$$

Refuerzo Inferior

$$a = \frac{7.50 \text{ cm}^2 * 1.25 * 412.08 \text{ MPa}}{0.85 * 23.554 \text{ MPa} * 30 \text{ cm}^2} = 6.43 \text{ cm}$$

$$\rightarrow M_p = 1.25 * 7.50 * 10^{-4} \text{ m}^2 * 412.08 \text{ MPa} * 10^6 * \left(0.51 \text{ m} - \frac{0.0643 \text{ m}}{2}\right) * 1.02 * 10^{-4}$$

$$M_p = 18.82 \text{ t} * \text{m} \rightarrow M_{pn} = \frac{18.82 \text{ t} * \text{m}}{1.25} = 15.06 \text{ t} * \text{m}$$

$$\rightarrow \sum M_v = 44.67 \text{ t} * \text{m}$$

- Columna Superior

Se calcula el siguiente parámetro para ingresar al diagrama de interacción propio de la columna. Hay que tomar en cuenta que para este chequeo se debe utilizar el diagrama de interacción nominal de la columna, es decir, sin considerar el factor de reducción de resistencia ϕ . Se tomará en cuenta una carga axial igual a la diferencia entre la carga muerta y la carga absoluta de sismo para determinar el momento nominal. Estos valores se los obtiene del programa de análisis estructural.

$$P_{\text{permanente}} = 21.679 \text{ ton}$$

$$P_{\text{muerta}} = 65.015 \text{ ton}$$

$$P_{\text{sismo}} = 0.880 \text{ ton}$$

$$\rightarrow P_n = (21.679 + 65.015 - 0.880) \text{ ton} = 85.814 \text{ ton}$$

$$K_n = \frac{P_n}{f'c * Ag}$$

$$K_n \text{ máx} = \frac{P_n \text{ máx}}{f'c * Ag} = \frac{85.814 * 1000 \text{ kg}}{240 \frac{\text{kg}}{\text{cm}^2} * (50 * 50) \text{ cm}^2} = 0.14$$

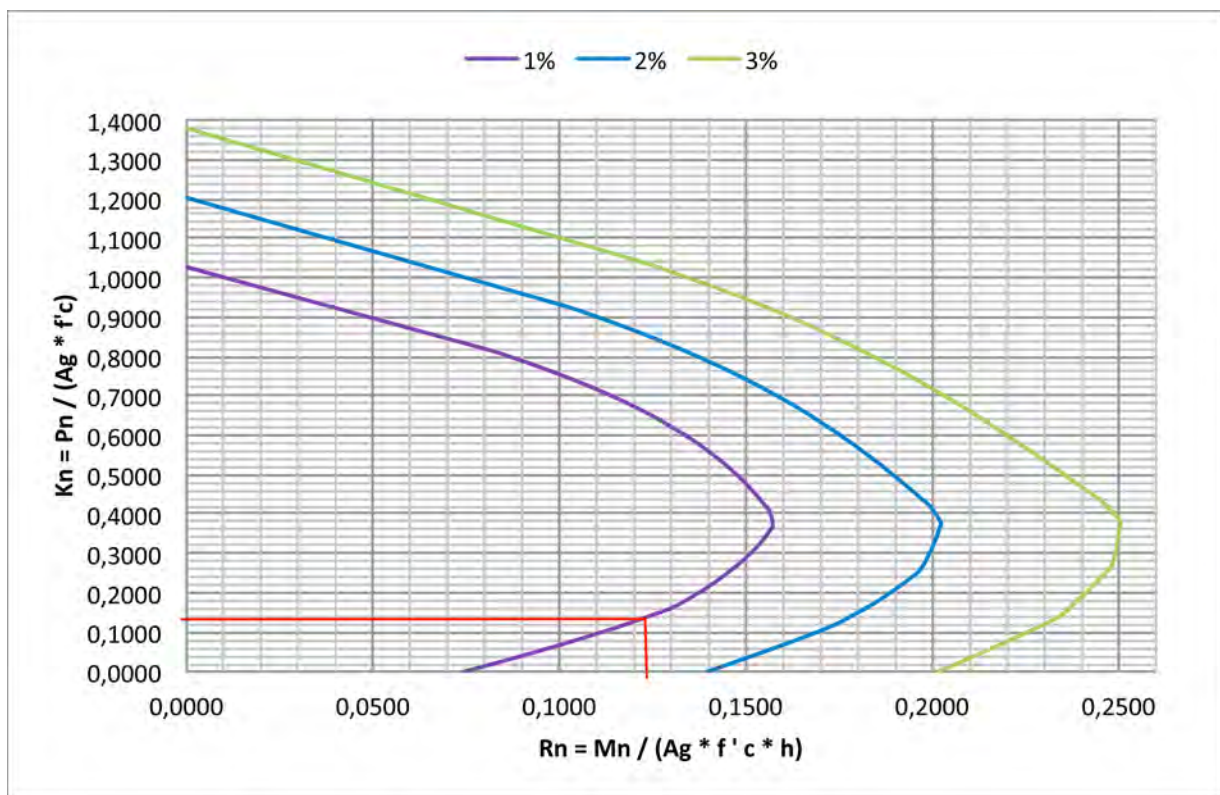


Figura 39: **Diagrama de Interacción nominal**

$$K_n \text{ máx} = \frac{P_n \text{ máx}}{f'c * Ag} = 0.14 \rightarrow R_n \text{ máx} = \frac{M_n \text{ máx}}{f'c * Ag * h} = 0.12$$

Se calcula el momento máximo probable:

$$M_n \text{ máx} = 0.123 * 240 \frac{\text{kg}}{\text{cm}^2} * (50 * 50 * 50) \text{ cm}^3 * 10^{-5} = 36.6 \text{ t * m}$$

- Columna Inferior

$$P_{permanente} = 31.471 \text{ ton}$$

$$P_{muerta} = 87.145 \text{ ton}$$

$$P_{sismo} = 1.583 \text{ ton}$$

$$\rightarrow P_n = (31.471 + 87.145 - 1.583) \text{ ton} = 117.033 \text{ ton}$$

Se calcula el siguiente parámetro para ingresar al diagrama de interacción propio de la columna:

$$K_n = \frac{P_n}{f'c * A_g}$$

$$K_{n \text{ máx}} = \frac{P_{n \text{ máx}}}{f'c * A_g} = \frac{117.033 * 1000 \text{ kg}}{240 \frac{\text{kg}}{\text{cm}^2} * (50 * 50) \text{ cm}^2} = 0.20$$

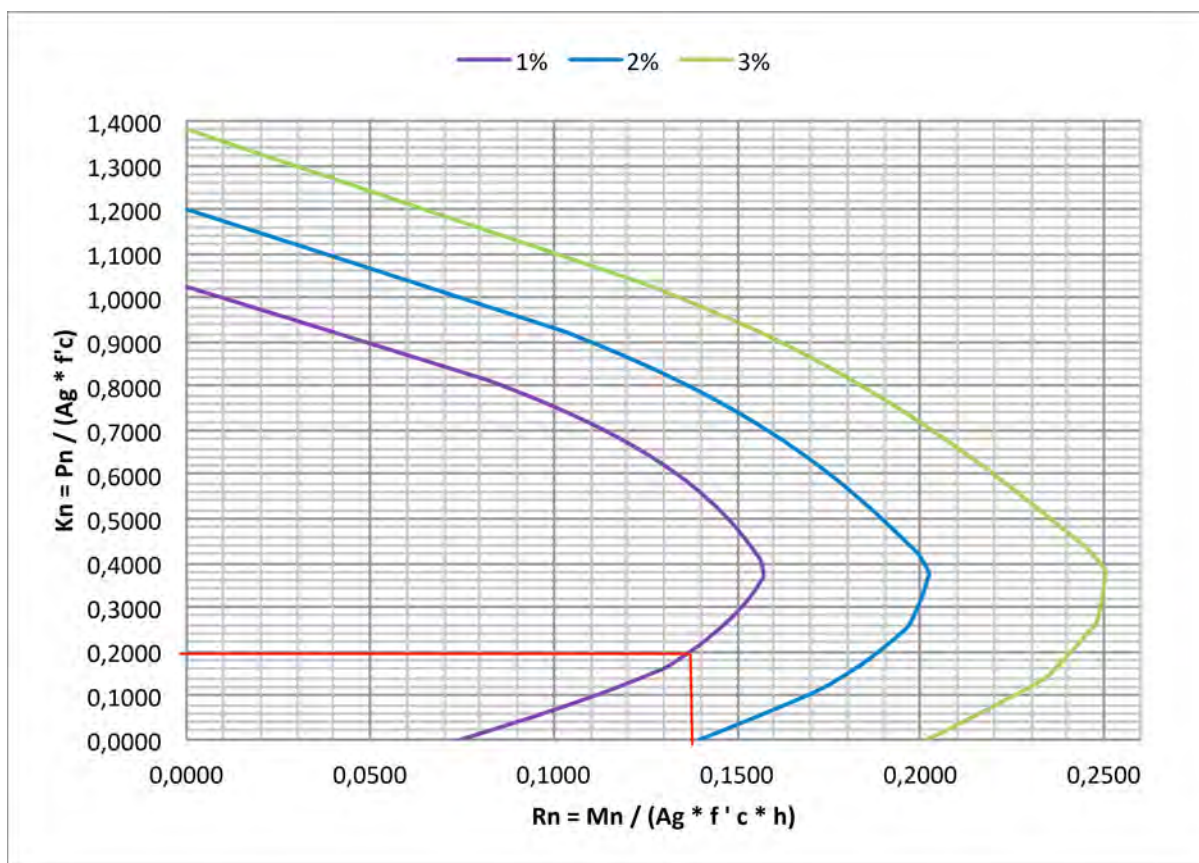


Figura 40: **Diagrama de Interacción nominal**

$$K_{n \text{ máx}} = \frac{P_{n \text{ máx}}}{f'c * A_g} = 0.20 \rightarrow R_{n \text{ máx}} = \frac{M_{n \text{ máx}}}{f'c * A_g * h} = 0.147$$

Se calcula el momento máximo probable:

$$M_{n \text{ máx}} = 0.139 * 240 \frac{\text{kg}}{\text{cm}^2} * (50 * 50 * 50) \text{ cm}^3 * 10^{-5} = 41.7 \text{ t} * \text{m}$$

$$\rightarrow \sum M_c = 78.3 \text{ t} * \text{m}$$

Verificación de comportamiento Columna Fuerte – Viga Débil:

$$\sum M_c \geq \frac{6}{5} * \sum M_v$$

$$\frac{\sum M_c}{\sum M_v} \geq 1.2$$

$$\frac{78.3 \text{ t} * \text{m}}{44.67 \text{ t} * \text{m}} = 1.75 \geq 1.2$$

Sentido “Y”

- Viga B – Lado Derecho

Refuerzo Superior

$$a = \frac{15.36 \text{ cm}^2 * 1.25 * 412.08 \text{ MPa}}{0.85 * 23.554 \text{ MPa} * 30 \text{ cm}^2} = 13.17 \text{ cm}$$

$$\rightarrow M_p = 1.25 * 15.36 * 10^{-4} \text{ m}^2 * 412.08 \text{ MPa} * 10^6 * \left(0.51 \text{ m} - \frac{0.1317 \text{ m}}{2}\right) * 1.02 * 10^{-4}$$

$$M_p = 35.84 \text{ t} * \text{m} \rightarrow M_{pn} = \frac{35.84 \text{ t} * \text{m}}{1.25} = 28.67 \text{ t} * \text{m}$$

Refuerzo Inferior

$$a = \frac{7.24 \text{ cm}^2 * 1.25 * 412.08 \text{ MPa}}{0.85 * 23.554 \text{ MPa} * 30 \text{ cm}^2} = 6.21 \text{ cm}$$

$$\rightarrow M_p = 1.25 * 7.24 * 10^{-4} \text{ m}^2 * 412.08 \text{ MPa} * 10^6 * \left(0.51 \text{ m} - \frac{0.0621 \text{ m}}{2}\right) * 1.02 * 10^{-4}$$

$$M_p = 18.22 \text{ t} * \text{m} \rightarrow M_{pn} = \frac{18.22 \text{ t} * \text{m}}{1.25} = 14.58 \text{ t} * \text{m}$$

$$\rightarrow \sum M_v = 43.25 \text{ t} * \text{m}$$

Como es la misma columna, la sumatoria de momentos probables es la misma para este sentido de cálculo.

$$\rightarrow \sum M_c = 78.3 \text{ t} * \text{m}$$

Verificación de comportamiento Columna Fuerte – Viga Débil:

$$\sum M_c \geq \frac{6}{5} * \sum M_v$$

$$\frac{\sum M_c}{\sum M_v} \geq 1.2 \rightarrow \frac{78.3 t * m}{43.25 t * m} = 1.81 \geq 1.2$$

Se puede observar que los valores calculados manualmente son similares a los obtenidos por el programa, por lo que se acepta este chequeo. La finalidad de este proceso es comprobar los valores calculados por el programa de análisis estructural, razón por la cual se usa, para estos cálculos, la armadura dada por el programa.

Puesto que el chequeo se lo realizó con la armadura calculada por el programa, es necesario volver a revisar el chequeo pero considerando la armadura colocada en viga. Esta condición se muestra a continuación:

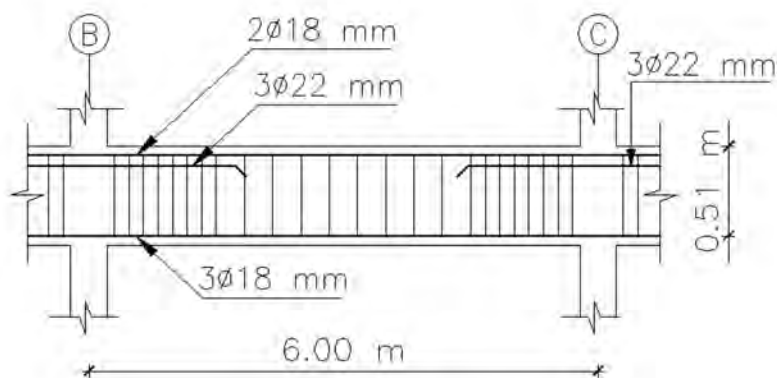


Figura 41: Armadura colocada en vigas (Dirección X y Dirección Y)

$$A_{s_{superior\ viga}} = 16.49\ cm^2$$

$$A_{s_{inferior\ viga}} = 7.63\ cm^2$$

Con estas cantidades de refuerzo colocadas se vuelve a realizar el chequeo. Puesto que se coloca la misma cantidad de refuerzo para las vigas de los dos sentidos, el cálculo será el mismo.

- Viga – Lado Izquierdo

Refuerzo Superior

$$a = \frac{16.49\ cm^2 * 1.25 * 412.08\ MPa}{0.85 * 23.554\ MPa * 30\ cm^2} = 14.14\ cm$$

$$\rightarrow M_p = 1.25 * 15.95 * 10^{-4} m^2 * 412.08 MPa * 10^6 * \left(0.51m - \frac{0.1414m}{2}\right) * 1.02 * 10^{-4}$$

$$M_p = 36.81\ t * m \rightarrow M_{pn} = \frac{36.81\ t * m}{1.25} = 29.45\ t * m$$

Refuerzo Inferior

$$a = \frac{7.63 \text{ cm}^2 * 1.25 * 412.08 \text{ MPa}}{0.85 * 23.554 \text{ MPa} * 30 \text{ cm}^2} = 6.54 \text{ cm}$$

$$\rightarrow M_p = 1.25 * 7.50 * 10^{-4} \text{ m}^2 * 412.08 \text{ MPa} * 10^6 * \left(0.51 \text{ m} - \frac{0.0654 \text{ m}}{2}\right) * 1.02 * 10^{-4}$$

$$M_p = 18.81 \text{ t} * \text{m} \rightarrow M_{pn} = \frac{18.81 \text{ t} * \text{m}}{1.25} = 15.05 \text{ t} * \text{m}$$

$$\rightarrow \sum M_v = 44.5 \text{ t} * \text{m}$$

- Columna Superior

$$M_{n \text{ m} \acute{a}x} = 36.6 \text{ t} * \text{m}$$

- Columna Inferior

$$M_{n \text{ m} \acute{a}x} = 41.7 \text{ t} * \text{m}$$

$$\rightarrow \sum M_c = 78.3 \text{ t} * \text{m}$$

Verificación de comportamiento Columna Fuerte – Viga Débil:

$$\sum M_c \geq \frac{6}{5} * \sum M_v$$

$$\frac{\sum M_c}{\sum M_v} \geq 1.2$$

$$\frac{78.3 \text{ t} * \text{m}}{44.5 \text{ t} * \text{m}} = 1.76 \geq 1.2$$

El chequeo es aceptado para la armadura colocada.

1.10 Diseño de cimentaciones

Se diseña una cimentación aislada cuadrada que soporta la columna B3. Las cargas se obtienen del análisis estructural realizado con el programa de análisis estructural, que en este caso son las reacciones.

Cargas

$$P_{cm} = 118.615 \text{ t.}$$

$$M_{ycm} = -0.085 \text{ T. m}$$

$$P_{cv} = 27.22 \text{ t.}$$

$$M_{ycv} = -0.0201 \text{ T. m}$$

$$P_{sx} = 1.58 \text{ t.}$$

$$M_{ysx} = -22.16 \text{ T. m}$$

Capacidad del suelo

$$qa = 23 \text{ t/m}^2 = 0.225 \text{ MPa}$$

$$qa = 30.6 \text{ t/m}^2 = 0.30 \text{ MPa}$$

para diseño sísmico se podrá incrementar la capacidad del suelo en un 33%

Columna

50 x 50 centímetros

Cargas de servicio

Para el diseño de la cimentación se han usado 5 combinaciones de carga en las que intervienen cargas verticales y sísmicas (son combinaciones de carga de servicio). A continuación se presentará un cuadro de resumen con las combinaciones aplicadas al ejemplo.

Tabla 17: Cargas obtenidas mediante programa de análisis estructural

	My (t.m)	Mx (t.m)	P (t)
Muerta	-0.053	-0.053	87.145
Permanente	-0.032	-0.032	31.47
Viva	-0.02	-0.02	27.22
Sismo x	-22.16	0.629	1.58
Sismo y	0.629	20.9	-1.58
Dinámico x	18.03	0	1.31
Dinámico y	0	18.03	1.31

$$Comb1 = D + L$$

$$Comb4 = D + L + \text{dinamico}x$$

$$Comb2 = D + L + \text{sismo}x$$

$$Comb5 = D + L + \text{dinamico}y$$

Tabla 18: Combinaciones de carga

	P (t)	Mx (t.m)	My (t.m)	P(Kn)	Mx(kN.m)	My(kN.m)
Comb1	145.835	-0.1051	-0.1051	1430.15	-1.03	-1.03
Comb2	147.415	0.5236	-22.2651	1445.65	5.134	-218.346
Comb3	144.255	20.7949	0.5236	1414.66	203.88	5.134
Comb4	147.145	-0.1051	17.945	1443.00	-1.03	175.98
Comb5	147.145	17.945	-0.1051	1443.00	175.98	-1.03

Área de cimentación

$$A = \frac{FM(P \text{ servicio vertical})}{qa} \quad \text{FM es variable, es el factor de mayoración por momento}$$

$$A = \frac{1.10 * (1430.15 \text{ kN})}{0.225 * 10^3 \text{ kN/m}^2} = 6.99 \text{ m}^2 \quad \text{para este caso FM adoptará un valor de 1.10}$$

Dimensión de la zapata

$$B = L ; A = \sqrt{6.99 \text{ m}^2} = 2.64 \text{ m.}$$

Se adopta B= 2.60 m

Excentricidad

$$\frac{L}{6} = \frac{2.60 \text{ m}}{6} = 0.433 \text{ m}$$

$$e = \frac{M}{P}$$

$$e = \frac{1.03 \text{ kN.m}}{1430.15 \text{ kN}} = 0.0007 \text{ m} \quad (\text{carga vertical})$$

$$e = \frac{218.346 \text{ kN.m}}{1445.65 \text{ kN}} = 0.151 \text{ m} \quad (\text{carga vertical} + \text{sismo})$$

$$e = 0.0007 < 0.433 \quad e = 0.151 < 0.433$$

Debido a que la excentricidad es menor que L/6 se presenta un régimen de esfuerzos de compresión, con una distribución trapezoidal de esfuerzos.

Revisión de esfuerzos

Carga vertical

$$q_{s1,2} = \frac{P}{A} \left(1 \pm \frac{6e}{L} \right)$$

$$q_{s1,2} = \frac{1430.15 \text{ kN}}{(2.60 \text{ m})^2} \left(1 \pm \frac{6 * 0.0007 \text{ m}}{2.60 \text{ m}} \right) * 10^{-3}$$

$$q_{s1} = 0.214 \text{ MPa} < qa = 0.225 \text{ MPa}$$

$$q_{s2} = 0.213 \text{ MPa} < qa = 0.225 \text{ MPa}$$

Carga vertical + sismo

$$q_{s1,2} = \frac{P}{A} \left(1 \pm \frac{6e}{L} \right)$$

$$q_{s1,2} = \frac{1445.65 \text{ kN}}{(2.60\text{m})^2} \left(1 \pm \frac{6 * 0.151 \text{ m}}{2.60\text{m}} \right) * 10^{-3}$$

$$q_{s1} = 0.29 \text{ MPa} < qa = 0.30 \text{ MPa}$$

$$q_{s2} = 0.14 \text{ MPa} < qa = 0.30 \text{ MPa}$$

Los esfuerzos en el suelo son menores que los esfuerzos admisibles.

Se considerará una altura estimada de zapata de 0.60 metros, para determinar el peso propio de la misma, generándose un incremento de carga de 9.73 toneladas.

$$W_{zapata} = (2.60\text{m})^2 * 0.60\text{m} * 2.4 \frac{\text{t}}{\text{m}^3} = 9.73 \text{ t.}$$

Peso zapata:

El valor de la suma

$$A = \frac{(1525.57 \text{ kN})}{0.225 * 10^3 \text{ kN/m}^2} = 6.78 \text{ m}^2$$

Dimensión de la zapata

$$B = L ; A = \sqrt{6.78 \text{ m}^2} = 2.60 \text{ m.}$$

Se adopta B= 2.65 m

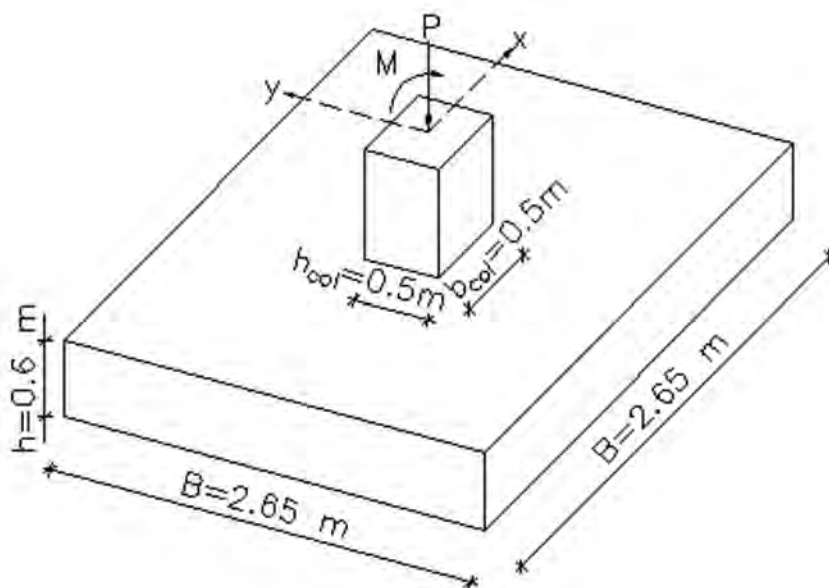


Figura 42: Esquema de zapata cuadrada

Excentricidad

$$\frac{L}{6} = \frac{2.65 \text{ m}}{6} = 0.441 \text{ m}$$

Las excentricidades son prácticamente las mismas

Debido a que la excentricidad es menor que $L/6$, se presenta un régimen de esfuerzos de compresión, con una distribución trapezoidal de esfuerzos.

Revisión de esfuerzos

Carga vertical

$$q_{s1,2} = \frac{P}{A} \left(1 \pm \frac{6e}{L} \right)$$

$$q_{s1,2} = \frac{1528.22 \text{ kN}}{(2.65 \text{ m})^2} \left(1 \pm \frac{6 * 0.0007 \text{ m}}{2.65 \text{ m}} \right) * 10^{-3}$$

$$q_{s1} = 0.217 \text{ MPa} < q_a = 0.225 \text{ MPa}$$

$$q_{s2} = 0.215 \text{ MPa} < q_a = 0.225 \text{ MPa}$$

Distribución de esfuerzos: condiciones de servicio

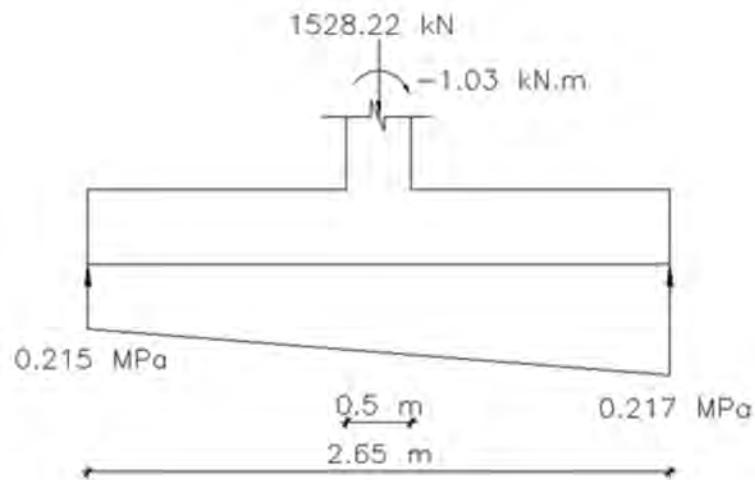


Figura 43: **Diagrama de esfuerzos de servicio carga vertical**

Carga vertical + sismo

$$q_{s1,2} = \frac{P}{A} \left(1 \pm \frac{6e}{L} \right)$$

$$q_{s1,2} = \frac{1543.72 \text{ kN}}{(2.65 \text{ m})^2} \left(1 \pm \frac{6 * 0.151 \text{ m}}{2.65 \text{ m}} \right) * 10^{-3}$$

$$q_{s1} = 0.294 \text{ MPa} < q_a = 0.30 \text{ MPa}$$

$$q_{s2} = 0.145 \text{ MPa} < q_a = 0.30 \text{ MPa}$$

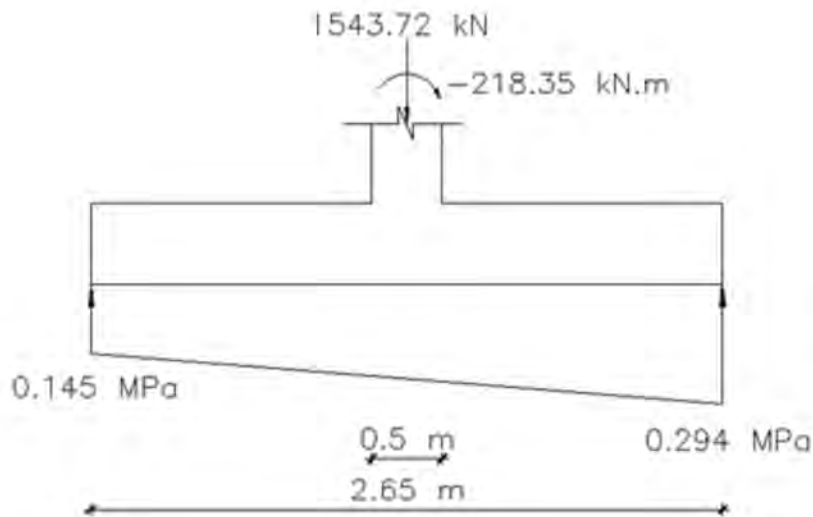


Figura 44: **Diagrama de esfuerzos de servicio carga vertical + sismo**

Cargas últimas.

Se toma en cuenta solo el momento alrededor del eje y, porque es el más crítico.

$$P_{cm} = 128.615 t = 1261.28 kN$$

$$M_{ycm} = -0.085 T.m = -0.833 kN.m$$

$$P_{cv} = 27.22 t = 266.94 kN$$

$$M_{ycv} = -0.0201 T.m = -0.197 kN.m$$

$$P_{sx} = 1.58 t = 15.49 kN$$

$$M_{ysx} = -22.16 T.m = -217.32 kN.m$$

Se presenta una tabla de resultados donde indica las combinaciones de carga.

Tabla 19: **Combinaciones de cargas últimas**

	P (t)	My (T.m)	P(kN)	My(kN.m)	e(m)
Comb1	197.89	-0.13416	1940.64	-1.314	0.0007
Comb2	183.138	-22.2821	1795.97	-218.51	0.122

Esfuerzos últimos

Carga vertical

$$q_{su1,2} = \frac{P}{A} \left(1 \pm \frac{6e}{L} \right)$$

$$q_{su1,2} = \frac{1940.64 kN}{(2.65m)^2} \left(1 \pm \frac{6 * 0.0007 m}{2.65m} \right) * 10^{-3}$$

$$q_{su1} = 0.28 MPa$$

$$q_{su2} = 0.27 MPa$$

Carga vertical + sismo

$$q_{su1,2} = \frac{P}{A} \left(1 \pm \frac{6e}{L} \right)$$

$$q_{su1,2} = \frac{1795.97 \text{ kN}}{(2.65\text{m})^2} \left(1 \pm \frac{6 * 0.122 \text{ m}}{2.65\text{m}} \right) * 10^{-3}$$

$$q_{su1} = 0.326 \text{ MPa}$$

$$q_{su2} = 0.185 \text{ MPa}$$

1.10.1 Corte unidireccional

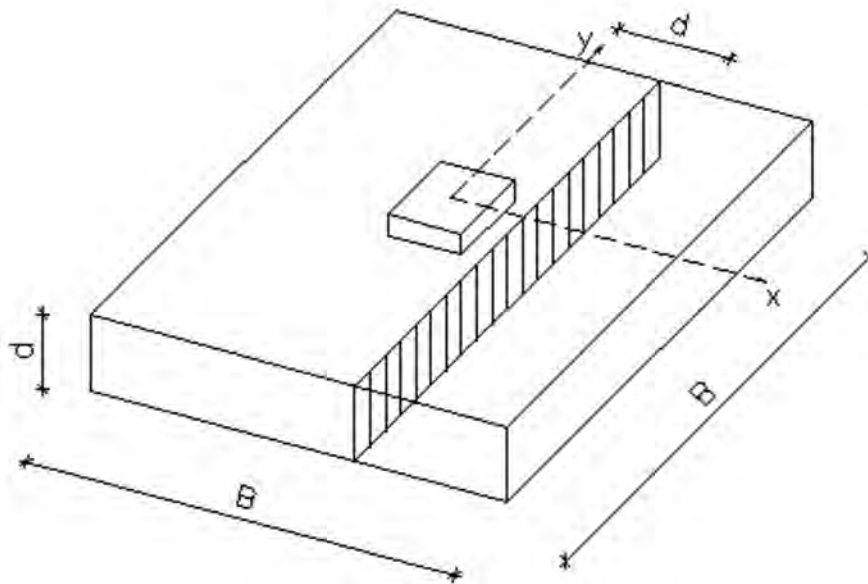


Figura 45: **Sección crítica para corte unidireccional**

Se considera una sección crítica para corte que se ubica a una distancia d , desde la cara de la columna. Y debe cumplir la siguiente condición:

$$v_{cu} \geq v_{uu}$$

v_{cu} = Esfuerzo unidireccional que resiste el hormigón

v_{uu} = Esfuerzo unidireccional último

$$v_{cu} = 0.17\sqrt{23.54} = 0.825 \text{ MPa}$$

$$v_{uu} = \frac{Vu_u}{\phi \cdot A_u} \quad (*)$$

V_{uu} = Fuerza resultante de los esfuerzos en la zona exterior a la sección crítica.

A_u = Área crítica para corte unidireccional.

Distancia medida desde la cara de la columna al borde exterior de la zapata

$$\frac{2.65}{2} - \frac{0.5}{2} = 1.075 \text{ m}$$

Distribución de esfuerzos: condiciones últimas

Caso 1

Carga vertical

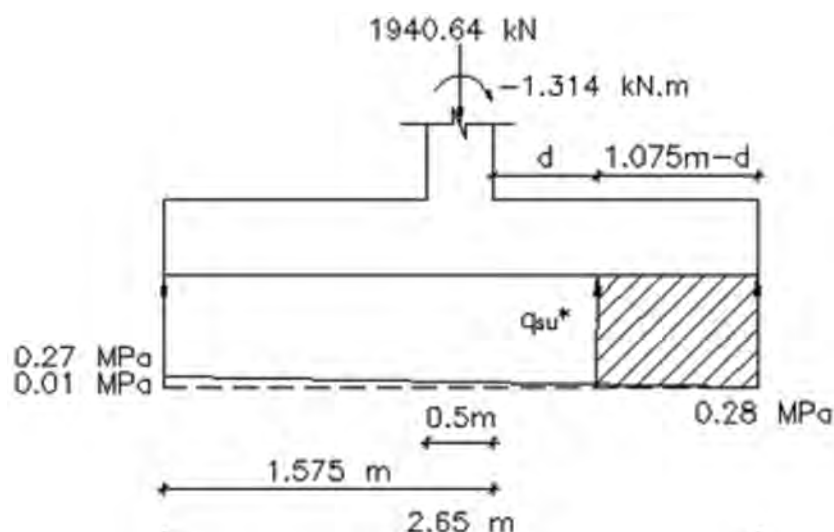


Figura 46: Diagrama de esfuerzos para corte unidireccional, carga vertical

Aplicando semejanza de triángulos

$$\frac{0.01}{2.65} = \frac{q_{su}}{1.575 \text{ m} + d} \quad q_{su} = 0.00594 + 0.0038d \text{ [MPa]}$$

$$q_{su}^* = 0.00594 + 0.0038d + 0.27 \text{ [MPa]}$$

$$q_{su}^* = 0.276 \text{ MPa} + 0.0038d \text{ [MPa]}$$

Ahora se procede a hallar V_{uu}

$$V_{uu} = \left(\frac{(0.276 + 0.0038d) + 0.28}{2} \right) (1.075 - d) * 2.65$$

$$V_{uu} = 0.792 - 0.742d - 0.005035d^2$$

Ahora se procede a hallar V_{uu}

$$V_{uu} = \left(\frac{(0.276 + 0.0038d) + 0.28}{2} \right) (1.075 - d) * 2.65$$

$$V_{uu} = 0.792 - 0.742d - 0.005035d^2$$

Reemplazando en la ecuación (*)

$$0.825 = \frac{0.792 - 0.742d - 0.005035d^2}{0.75 * 2.65 * d}$$

$$1.64d = 0.792 - 0.742d - 0.005035d^2$$

$$0.005035d^2 + 2.382d - 0.792 = 0$$

$$d = 0.33 \text{ m.}$$

Caso 2

Carga vertical + sismo

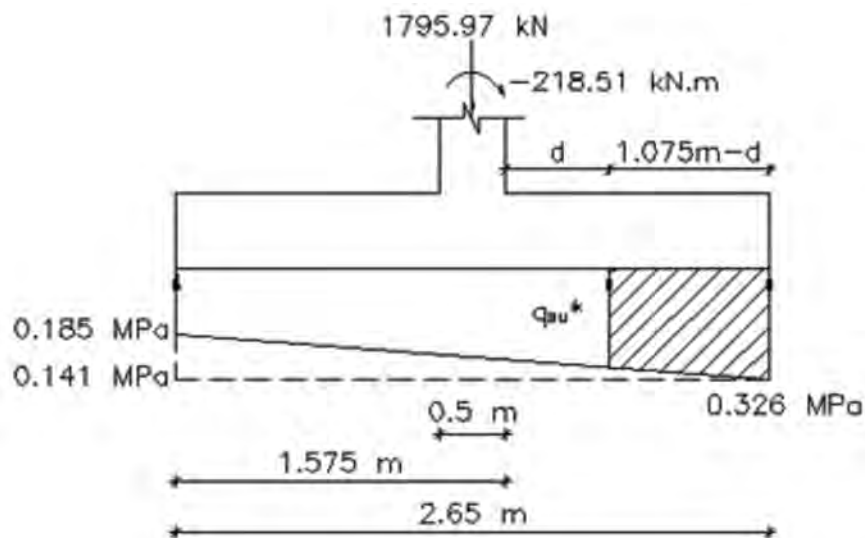


Figura 47: **Diagrama de esfuerzos para corte unidireccional, carga vertical + sismo**

Aplicando semejanza de triángulos

$$\frac{2.65}{1.575 + d} = \frac{q_{su}}{0.185 - 0.141} \quad q_{su} = 0.084 + 0.053d \text{ [MPa]}$$

$$q_{su}^* = 0.084 + 0.053d + 0.185 \text{ [MPa]}$$

$$q_{su}^* = 0.259 \text{ MPa} + 0.053d \text{ [MPa]}$$

Ahora se procede a hallar V_{uu}

$$V_{uu} = \left(\frac{(0.259 + 0.053d) + 0.326}{2} \right) (1.075 - d) * 2.65$$

$$V_{uu} = 0.833 - 0.70d - 0.070d^2$$

Reemplazando en la ecuación (*)

$$0.825 = \frac{0.833 - 0.70d - 0.070d^2}{0.75 * 2.65 * d}$$

$$1.64d = 0.833 - 0.70d - 0.070d^2$$

$$0.070d^2 + 2.34d - 0.833 = 0$$

$$d = 0.35 \text{ m}$$

1.10.2 Corte bidireccional

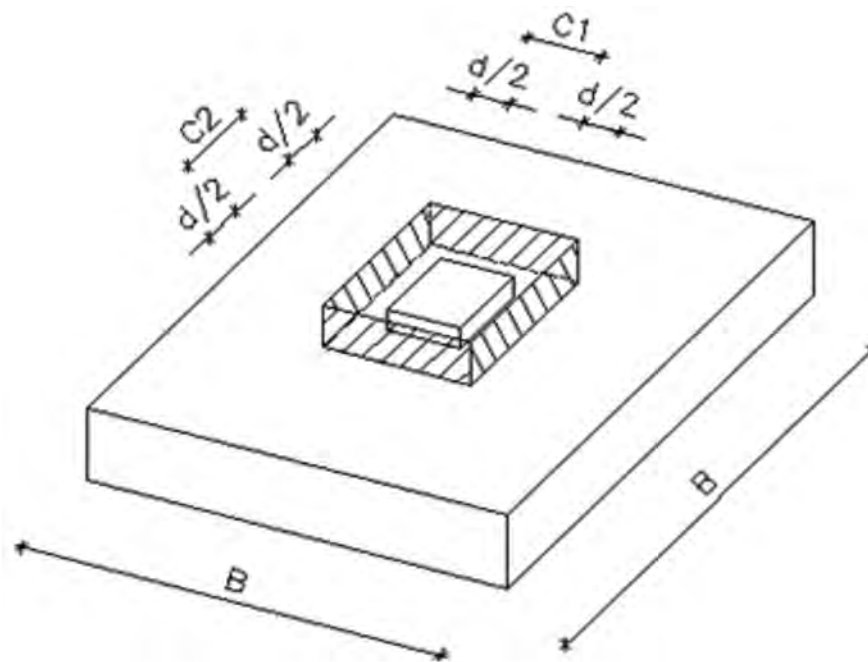


Figura 48: **Sección crítica para corte bidireccional**

El esfuerzo de corte bidireccional se calcula dependiendo del tipo de columna, sea esta cuadrada o rectangular.

$$v_{cb} \geq v_{ub}$$

En caso de columnas rectangulares, se escoge como V_{cb} el esfuerzo de corte bidireccional crítico (el menor valor) de las siguientes expresiones ACI 22.6.5.2

$$1 \quad 0.33\lambda\sqrt{f'c}$$

$$2 \quad 0.17\left(1 + \frac{2}{\beta}\right)\lambda\sqrt{f'c}$$

$$\beta = \frac{\text{lado largo de la columna}}{\text{lado corto de la columna}}$$

$$3 \quad 0.083\left(2 + \frac{\alpha_s d}{b_o}\right)\lambda\sqrt{f'c}$$

b_o = Perímetro de la sección crítica para cortante en losas y zapatas

Columna interior $\alpha_s = 0.40$

Columna de borde $\alpha_s = 0.30$

Columna de esquina $\alpha_s = 0.20$

λ = Valor de 1 para hormigón normal

Para la expresión de corte bidireccional (3), se debe utilizar el peralte (d) de la zapata, calculado por corte unidireccional. En el caso de columnas cuadradas se limita al uso de la primera ecuación.

Usar el valor de la ecuación (1) no es conservador cuando la relación β de las longitudes largo y corto de una columna rectangular es mayor que 2.0. [ACI 2014, R22.6.5.2]

1.10.3 Corte bidireccional alternativa uno

Distribución de esfuerzos: condiciones últimas

Carga vertical

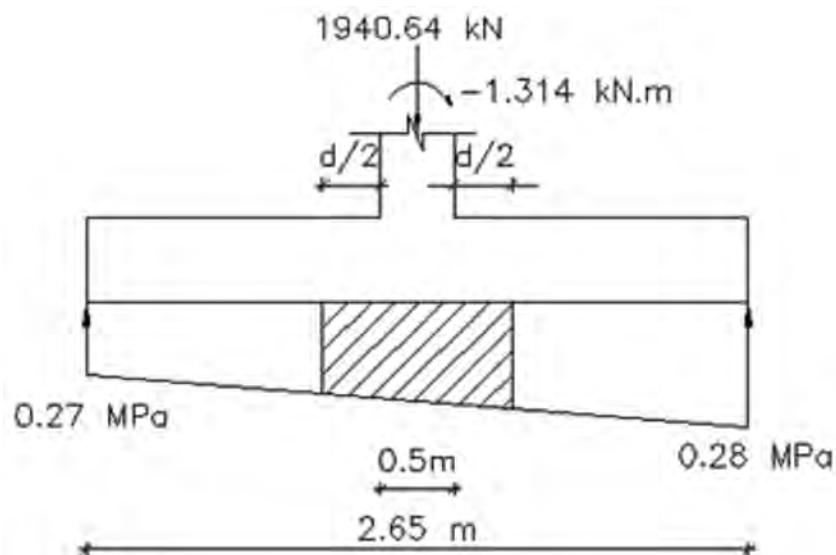


Figura 49: Sección crítica para corte bidireccional, carga vertical

Esfuerzo promedio en la sección crítica

$$\overline{q_{su}} = \frac{0.28MPa + 0.27MPa}{2} = 0.265MPa$$

Esfuerzo bidireccional último

$$v_{ub} = \frac{V_{ub}}{\phi \cdot A_b}$$

$$V_{ub} = 1940.64kN - 0.265 \frac{kN}{m^2} * (d + 0.5m)^2 * 10^3$$

$$v_{ub} = 0.33\sqrt{23.54} = 1.6MPa$$

Reemplazando en la ecuación

$$1.6 * 10^3 Kn/m^2 = \frac{1940.64kN - 0.265 \frac{kN}{m^2} * (d + 0.5m)^2 * 10^3}{0.75 * 4(0.5m + d)d}$$

$$(2.4d + 4.8d^2) * 10^3 = 1940.64 - 265(d + 0.5m)^2$$

$$2400d + 4800d^2 = 1940.64 - 265d - 265d^2 - 66.25$$

$$5065d^2 + 2665d - 1874.39 = 0$$

$$d = 0.40 m$$

Carga vertical + sismo

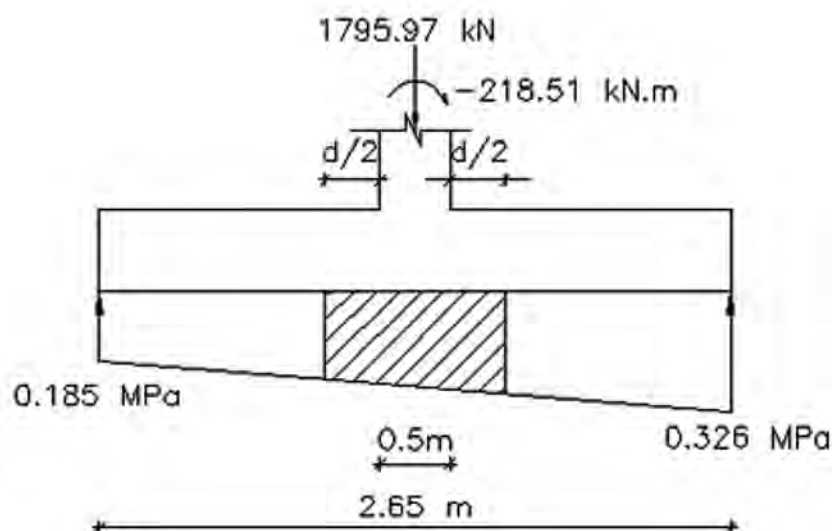


Figura 50: **Sección crítica para corte bidireccional, carga vertical + sismo**

Esfuerzo promedio en la sección crítica

$$\overline{q_{su}} = \frac{0.326MPa + 0.185MPa}{2} = 0.256MPa$$

Esfuerzo bidireccional último

$$v_{ub} = \frac{V_{ub}}{\phi \cdot A_b}$$

$$V_{ub} = 1795.97 \text{ kN} - 0.256 \frac{\text{kN}}{\text{m}^2} * (d + 0.5\text{m})^2 * 10^3$$

$$v_{ub} = 0.33 \sqrt{23.54} = 1.6 \text{ MPa}$$

Reemplazando en la ecuación

$$1.6 * 10^3 \text{ kN/m}^2 = \frac{1795.97 \text{ kN} - 0.256 \frac{\text{kN}}{\text{m}^2} (d + 0.5\text{m})^2 * 10^3}{0.75 * 4(0.5\text{m} + d)d}$$

$$(2.4d + 4.8d^2) * 10^3 = 1795.97 - 256(d + 0.5\text{m})^2$$

$$2400d + 4800d^2 = 1795.97 - 256d - 256d^2 - 128$$

$$5056d^2 + 2656d - 1667.97 = 0$$

$$d = 0.37 \text{ m}$$

1.10.4 Corte bidireccional alternativa dos

Caso cargas verticales, condiciones últimas

$$P_u = 1940.64 \text{ kN}$$

$$M_u = 1.314 \text{ kN.m}$$

Esfuerzo bidireccional considerando transmisión de momentos

$$v_{ub} = \frac{P_u}{Ac} + \frac{M_{uxx}}{J_x/c} + \frac{M_{uyy}}{J_y/c} \quad (1)$$

Debido a que el momento en una dirección es muy bajo, solo se considera uno de los momentos, es decir que M_{uxx} no se considera.

$$P_u = \text{Carga última}$$

$$M_{uyy} = \text{Momento último alrededor del eje Y}$$

$$J_x = \text{Momento polar de inercia}$$

$$Ac = \text{Área crítica de corte bidireccional que resiste el hormigón (Ac=Perímetro crítico*d)}$$

$$v_{cb} = \text{Esfuerzo de corte bidireccional que resiste el hormigón}$$

$$v_{cb} = 0.33 \sqrt{23.54} = 1.6 \text{ MPa}$$

$$Ac = 2 * (c_1 + d + c_2 + d) d = 2 * (0.5\text{m} + 0.5\text{m} + 2d) d$$

$$Ac = 2 * (1\text{m} + 2d)d$$

Expresión general del momento de inercia de J/c

$$J/c = \frac{ad(a + 3b) + d^3}{3}$$

$$a = b_{col} + d$$

$$b = h_{col} + d$$

Para este caso $a=b$

$$J_y/c = \frac{4a^2d + d^3}{3}$$

Reemplazando en la ecuación (1)

Carga vertical

$$\frac{1940.64 \text{ kN}}{2 * (1\text{m} + 2d)d} + \frac{1.314 \text{ kN.m}}{((4 * (0.5\text{m} + d)^2 * d + d^3))/3} = 1.6 * 10^3 \text{ kN/m}^2$$

$$d = 0.36 \text{ m}$$

Caso cargas verticales + sismo, condiciones últimas

$$P_u = 1795.97 \text{ kN}$$

$$M_u = 218.51 \text{ kN.m}$$

Reemplazando en la ecuación (1)

$$\frac{1795.97 \text{ kN}}{2 * (1\text{m} + 2d)d} + \frac{218.51 \text{ kN.m}}{((4 * (0.5\text{m} + d)^2 * d + d^3))/3} = 1.6 * 10^3 \text{ kN/m}^2$$

$$d = 0.42 \text{ m}$$

Tabla 20: **Resumen alturas efectivas de acuerdo al corte**

Corte	d(m)	H calculada (m)	H adoptada (m)
Unidireccional Vertical	0.33	0.405	0.45
Unidireccional Vertical + sismo	0.35	0.425	0.45
Bidireccional 1 Vertical	0.4	0.475	0.5
Bidireccional 1 Vertical + sismo	0.37	0.445	0.45
Bidireccional 2 Vertical	0.36	0.435	0.45
Bidireccional 2 Vertical + sismo	0.42	0.495	0.5

Para el cálculo de H se ha tomado en cuenta el recubrimiento mínimo de la cimentación que señala el código ACI 20.6.1.3.1, siendo de 7.5 cm.

Para realizar el cálculo de esfuerzos se había asumido una altura de zapata de 0.60 m, pero en los resultados para corte es posible usar una altura de 0.50 m, por lo que procederemos a usar dicho valor.

La altura real efectiva de la zapata sería $d = 0.5\text{m} - 0.075\text{m} = 0.425 \text{ m}$

1.10.5 Diseño acero de refuerzo

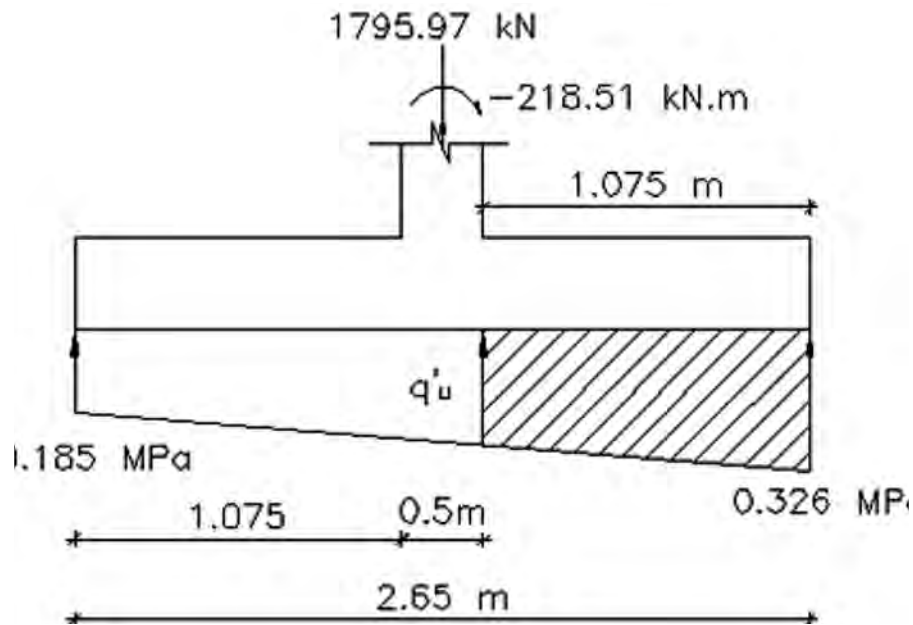


Figura 51: Diagrama de esfuerzos últimos para cálculo de momentos

$$\frac{0.326 \text{ MPa} - 0.185 \text{ MPa}}{2.65 \text{ m}} = \frac{q_u}{1.575 \text{ m}}$$

$$q_u = 0.0838 \text{ MPa}$$

$$q_u = 0.0838 \text{ MPa} + 0.185 \text{ MPa} = 0.2688 \text{ MPa}$$

$$M_u = \frac{0.2688 \frac{\text{kN}}{\text{m}^2} * (1.075 \text{ m})^2 * 10^3}{2} + \left(0.326 \frac{\text{kN}}{\text{m}^2} - 0.2688 \frac{\text{kN}}{\text{m}^2} \right) * (1.075 \text{ m})^2 * 10^3 * \frac{2}{3} * \frac{1}{2}$$

$$M_u = 177.35 \text{ kN.m}$$

Revisión de altura por flexión

$$d = \sqrt{\frac{M_u}{\phi R_u b}}$$

Tabla 21: Valores Ru	
f'c (MPa)	Ru (MPa)
20.59	3.89
23.54	4.45
27.46	5.19
29.42	5.56
34.32	6.49

Reemplazando:

$$d = \sqrt{\frac{177.35 \text{ kN.m}}{0.9 * 4.45 \frac{\text{kN}}{\text{m}^2} * 10^3}} = 0.210 \text{ m}$$

El d para flexión es menor que $d_{real} = 0.425\text{m}$, por lo tanto la altura efectiva es la correcta

Acero de refuerzo

Acero mínimo

$$A_{mín} = 0.0018 b * h \quad \text{ACI 8.6.1.1}$$

b = Ancho de la zapata

h = Altura o espesor de la zapata

El acero mínimo calculado por metro de zapata es:

$$A_{mín} = 0.0018 * 100\text{cm} * 50\text{cm}$$

$$A_{mín} = 9 \text{ cm}^2/\text{m}$$

Acero requerido

$$A_s = 0.85 * \frac{f'c * b * d}{f_y} \left(1 - \sqrt{1 - \frac{2 * M_u}{0.85 * \phi * f'c * b * d^2}} \right)$$

$$A_s = 0.85 * \frac{23.54\text{MPa} * 1\text{m} * 0.425\text{m}}{412.08\text{MPa}} \left(1 - \sqrt{1 - \frac{2 * 177.35\text{Kn.m}}{0.85 * 0.9 * 23.54 \frac{\text{kN}}{\text{m}^2} * 10^3 * 1\text{m} * (0.425\text{m})^2}} \right)$$

$$A_s = 0.01158 \text{ m}^2$$

$$A_s = 11.58 \text{ cm}^2/\text{m}$$

El acero requerido es mayor al acero mínimo

Acero colocado:

$$A_s = 5\phi 20\text{mm} = 15.71 \text{ cm}^2 / \text{m}$$

$$A_s = 1 \phi 20\text{mm} @ 20\text{cm}$$

Se necesita revisar la longitud de desarrollo para determinar si se requiere hacer el doblado del acero tipo C, el cual se observa en la siguiente figura.

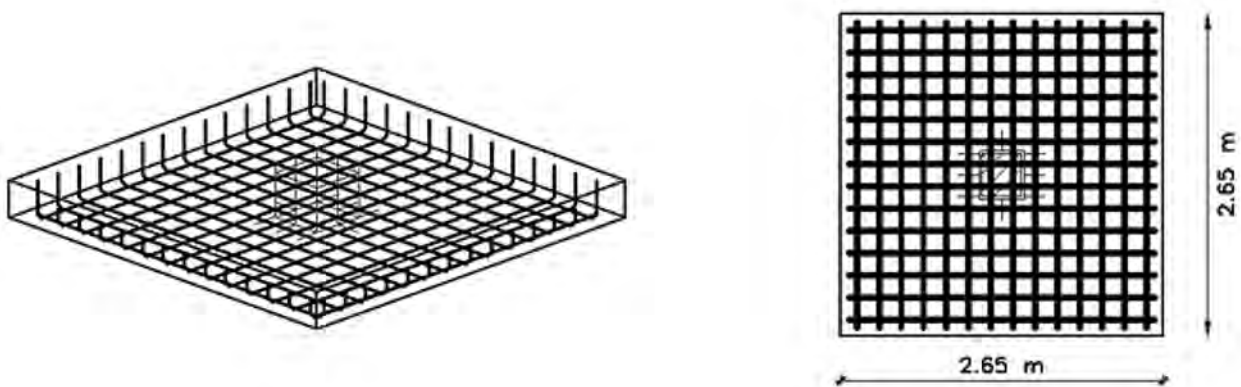


Figura 52: **Armadura de refuerzo - vista 3D y en planta**

1.10.6 Longitud de desarrollo a tracción

$$l_d = \left(\frac{f_y \psi_t \psi_e \lambda}{1.4 \sqrt{f'_c}} \right) d_b$$

$\psi_t = 1$ (Otros casos)

$\psi_e = 1.0$ (Para barras sin recubrimiento)

$\lambda = 1$ (Concreto de peso normal)

Reemplazando

$$l_d = \left(\frac{411.88 \text{ MPa} * 1 * 1 * 1}{1.4 \sqrt{23.536 \text{ MPa}}} \right) d_b = 60.64 d_b$$

$$60.64 * 0.02 \text{ m} = 1.21 \text{ m}$$

La longitud de cada varilla colocada es de 2.50 m; es decir la longitud de 2.65 metros menos el valor del recubrimiento a ambos lados igual a 0.15 metros, por lo que se tiene una longitud embebida de 1.25 metros; razón por la que no se requiere colocar pata en el hierro para desarrollar esfuerzo de tracción.

1.10.7 Revisión de aplastamiento

A_1 (Área cargada) = Área de la columna (0.50 m * 0.50 m)

$$A_1 = 0.25 \text{ m}^2$$

A_2 (Área de soporte): Área de la zapata (2.65 m * 2.65 m)

$$A_2 = 7.02 \text{ m}^2$$

$$\sqrt{\frac{A_2}{A_1}} = \sqrt{\frac{7.02 \text{ m}^2}{0.25 \text{ m}^2}} = 5.29 \leq 2 \quad \text{se asume valor máximo 2}$$

La resistencia al aplastamiento sobre la columna normalmente es de $0.85\phi f'_c$

La resistencia al aplastamiento en la zapata es $0.85 * f'_c * \phi \sqrt{\frac{A_2}{A_1}}$

$\phi = 0.65$ para columnas estribadas

$\phi = 0.70$ para columnas zunchadas

Reemplazando:

En columna

$$0.85 * 0.65 * 23.54 \text{ MPa} = 13 \text{ MPa}$$

En zapata

$$0.85 * 23.54 \text{ MPa} * 0.65 * 2 = 26 \text{ MPa}$$

La resistencia admisible de aplastamiento en la zapata es mayor al aplastamiento de la columna, por lo cual no existe este tipo de falla.

Si se da el caso de excederse la resistencia de aplastamiento del concreto, se usaran refuerzos o dowels.

Estos deben tener una cantidad de acero mínimo igual a $0.005 A_g$ y se colocará al menos 4 varillas.

1.11 Muros de contención

Los muros de contención son estructuras que sirven para sostener materiales sueltos, por lo general suelo, cuando estos no logran asumir sus pendientes naturales. A continuación, se diseña un muro en voladizo.

1.11.1 Diseño de muro en voladizo

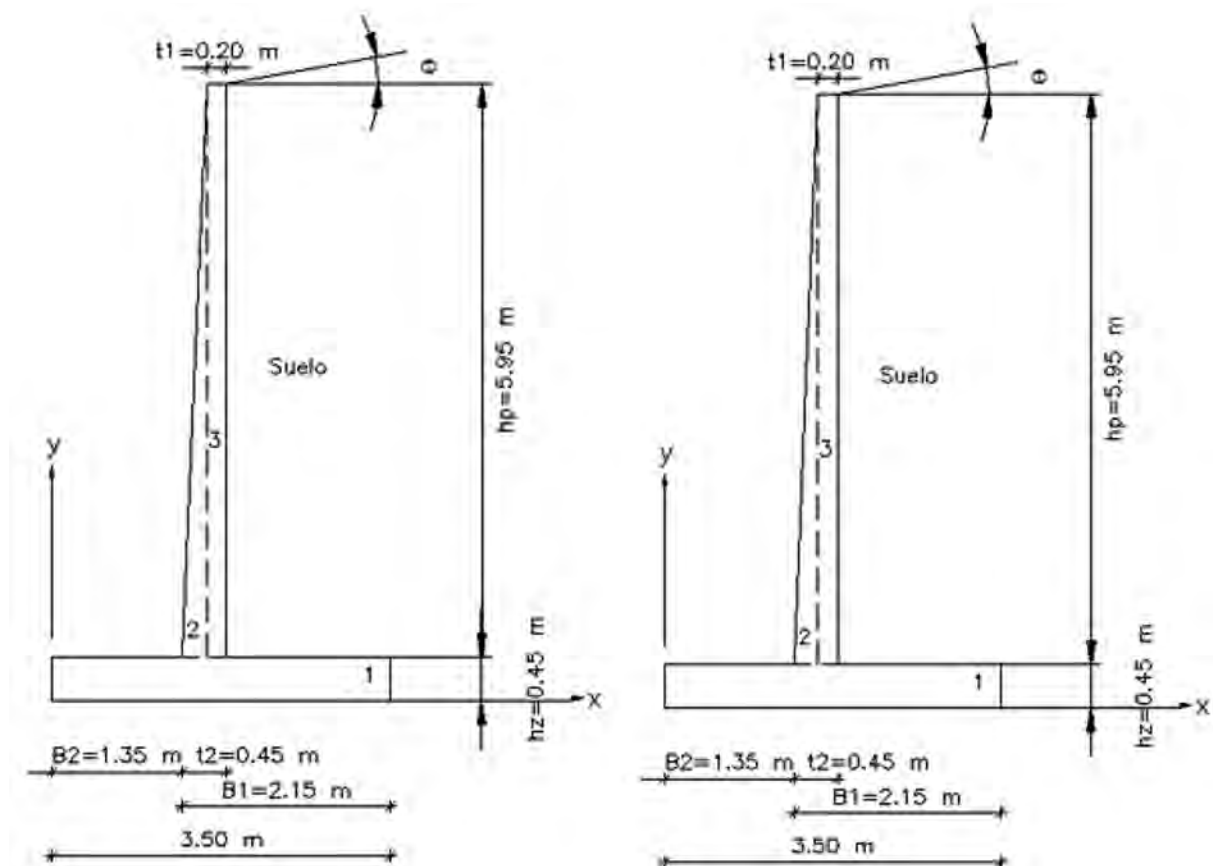


Figura 53: Muro en voladizo esquema y dimensiones

Datos

Dimensiones del muro

$$hz = 0.45 \text{ m} \quad FS \text{ volcamiento} = 1.50$$

$$hp = 5.95 \text{ m} \quad FS \text{ deslizamiento} = 1.50$$

$$B2 = 1.35 \text{ m}$$

$$B1 = 2.15 \text{ m}$$

$$t1 = 0.20 \text{ m}$$

$$t2 = 0.45 \text{ m}$$

Características del suelo

$$\gamma_s = 18.63 \text{ kN/m}^3 = 1.9 \text{ t/m}^3$$

$$y = 6.40 \text{ m}$$

$$\phi = 30^\circ$$

$$qa = 0.147 \text{ MPa} = 15 \text{ t/m}^2$$

$$\theta = 0$$

y = Profundidad desde la superficie hasta la base de la zapata

θ = Ángulo de fricción interna del suelo

Se determina el centro de gravedad del muro y pesos respectivamente

Tabla 22: **Centro de gravedad y peso de muro**

Figura	$y_i(m)$	$x_i(m)$	$A(m^2)$	$Ay_i(m^3)$	$Ax_i(m^3)$	Peso (Kn)
1	0.23	1.75	1.58	0.36	2.77	37.07
2	2.43	1.52	0.74	1.80	1.12	17.55
3	3.43	1.7	1.19	4.08	2.02	28.05
relleno	2.98	2.65	10.12	30.16	26.82	188.48
		Total	13.63	36.40	32.73	271.15

$$cx = 1.68 \text{ m}$$

$$cy = 1.78 \text{ m}$$

Área total del muro: 3.51 m²

Área del relleno: 10.12 m²

Longitud: 1.0 m

Peso específico del muro: 23.54 kN/m³ = 2.4 t/m³

Peso muerto total (W): 271.15 kN = 27.65 t

Empuje activo (Ea): 127.19 kN = 12.97 t

Coficiente de empuje activo (ka) 0.33

$$Ea = \frac{1}{2} * ka * \gamma_s * y^2$$

$$ka = tg^2 \left(45 - \frac{\theta}{2} \right)$$

$$ka = \frac{1 - \text{sen}\theta}{1 + \text{sen}\theta}$$

Reemplazando

$$ka = \frac{1 - \text{sen}30}{1 + \text{sen}30} = 0.333$$

$$Ea = \frac{1}{2} * 0.33 * 18.63 \frac{Kn}{m^2} * (6.4 \text{ m})^2 = 127.19 \text{ kN} = 12.97 \text{ t}$$

$$Eah = Ea * \text{Cos}\theta$$

$$Eay = Ea * \text{Sen}\theta$$

E_{ay} = Empuje del suelo vertical

E_{ah} = Empuje del suelo horizontal

$$E_{ah} = 127.06 \text{ Kn} * \text{Cos}(0) = 127.19 \text{ kN} = 12.97 \text{ t}$$

$$E_{ay} = 127.06 \text{ Kn} * \text{Sen}(0) = 0 \text{ Kn}$$

Momento resistente

$$M_r = \sum (W_{\text{muro}} * x_i) + W_{\text{relleno}} * x_i$$

$$M_r = (1.75\text{m} * 37.07 \text{ Kn} + 1.52\text{m} * 17.55 \text{ Kn} + 1.7\text{m} * 28.05 \text{ Kn}) + 2.65\text{m} * 188.48 \text{ KN}$$

$$M_r = 638.61 \text{ kN.m} = 64.09 \text{ t}$$

Momento volcante

$$M_v = E_{ah} * \frac{y}{3}$$

$$M_v = 127.19 \text{ kN} * \frac{6.40\text{m}}{3} = 271.34 \text{ kN.m}$$

Volcamiento

$$FSV = \frac{M_r}{M_v} = \frac{638.61 \text{ kN.m}}{271.34 \text{ kN.m}} = 2.35 \quad \text{debe ser mayor que FS, Cumple}$$

Deslizamiento

$$\mu = \tan\phi = \tan(30) = 0.58$$

$$FSD = W_{\text{total}} * \frac{\mu}{E_{ah}} = 271.06 \text{ kN} * \frac{0.58}{127.06 \text{ kN}} = 1.23 \quad \text{debe ser mayor que FS, no cumple}$$

Como no cumple se puede utilizar la presión pasiva actuando sobre un dentellón, construido en la base del muro.

Esfuerzos generados en el suelo de la cimentación

$$j = \frac{M_r - M_v}{W_{\text{total}}}$$

$$j = \frac{638.61 \text{ kN.m} - 271.19 \text{ kN.m}}{271.15 \text{ kN}} = 1.35 \text{ m}$$

$$e = \frac{B}{2} - j \leq \frac{B}{6}; B = B_2 + B_1$$

$$e = \frac{1.35\text{m} + 2.15\text{m}}{2} - 1.35 \leq \frac{1.35\text{m} + 2.15\text{m}}{6}$$

$$e = 0.4\text{m} \leq 0.583\text{m}$$

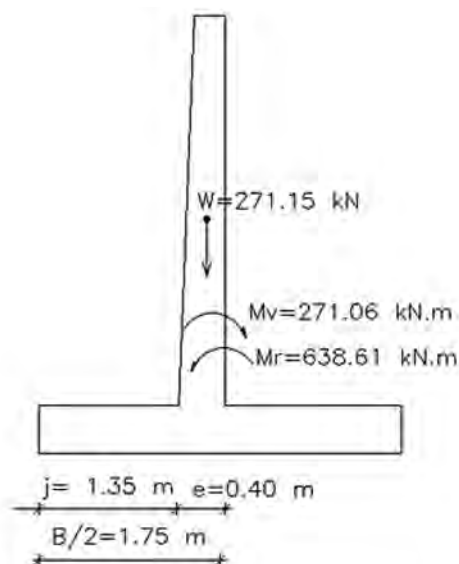


Figura 54: Dimensiones, peso y momentos del muro

Debido a que la excentricidad es menor que $L/6$ se presenta un régimen de esfuerzos de compresión, con una distribución trapezoidal de esfuerzos.

$$P_{1,2} = \frac{W_{total}}{B * L} \left(1 \pm \frac{6 * e}{B} \right)$$

$$P_{1,2} = \frac{271.06 \text{ Kn} * 10^{-3}}{3.5 \text{ m} * 1 \text{ m}} \left(1 \pm \frac{6 * 0.4 \text{ m}}{3.5 \text{ m}} \right)$$

$$P_1 = 0.130 \text{ MPa} = 13.26 \text{ t/m}^2$$

$$\text{Cumple es menor a } qa = 0.147 \text{ MPa} = 15 \text{ t/m}^2$$

$$P_2 = 0.024 \text{ MPa} = 2.45 \text{ t/m}^2$$

$$\text{Cumple es menor a } qa = 0.147 \text{ MPa} = 15 \text{ t/m}^2$$

Presiones en el suelo

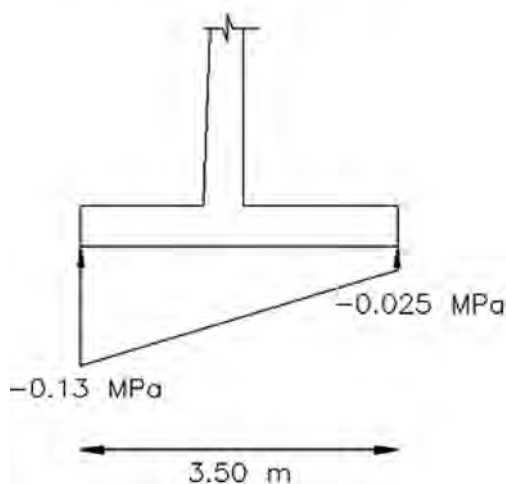


Figura 55: Distribución de esfuerzos del suelo

1.11.2 Diseño del refuerzo del muro

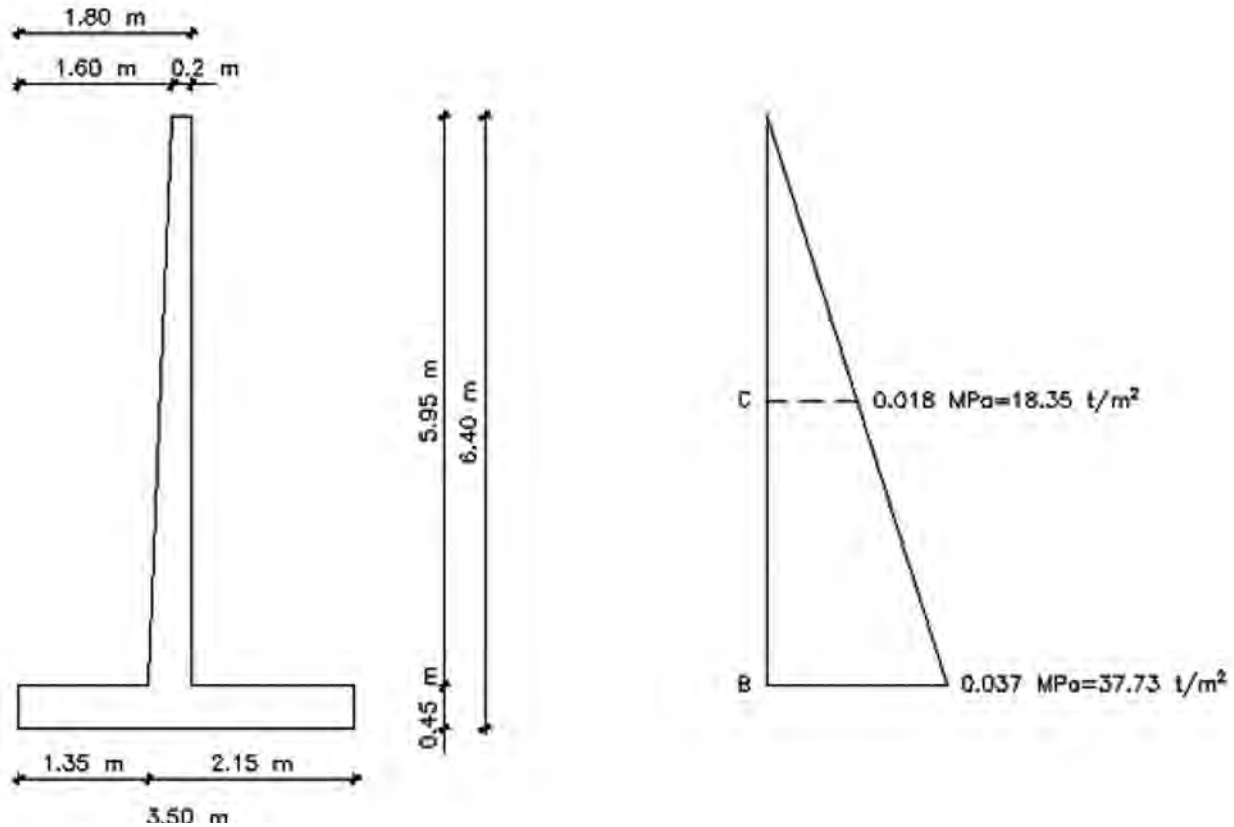


Figura 56: Presiones en la pantalla del muro

a) Diseño de la pantalla

Obtenemos las presiones en los puntos C y B.

$$P = \gamma * h_p * k_a$$

$$P_c = 18.63 \frac{kN}{m^3} * \frac{5.95m}{2} * 0.33 = 18.29 \frac{kN}{m} = 1.87 t/m^2 \quad P_c = 0.037 MPa$$

$$P_b = 18.63 \frac{kN}{m^3} * 5.95m * 0.33 = 36.58 \frac{kN}{m^2} = 3.73 t/m^2 \quad P_b = 0.018 MPa$$

$$\text{brazo: } \frac{h_p}{3} = \frac{5.95 m}{3} = 1.983 m$$

$$\text{brazo: } \frac{h_p}{2} - \frac{h_p}{3} = \frac{5.95 m}{2} - \frac{5.95 m}{3} = 0.992 m$$

Tabla 23: Momentos en puntos B y C

Punto	Eah(Kn)	brazo(m)	M(Kn.m)
C	27.48	0.99	27.21
B	109.93	1.98	217.66

Cargas últimas [NEC-SE-CG, 3.4.3 b]

$$P_u = 1.6 * Eah$$

$$M_u = 1.6 * M$$

$$P_u = 1.6 * 109.93 \text{ kN} = 175.88 \text{ kN} = 17.93 \text{ t}$$

$$M_{ub} = 1.6 * 217.66 \text{ kN.m} = 348.26 \text{ kN.m} = 34.95 \text{ t/m}^2$$

$$M_{uc} = 1.6 * 27.21 \text{ kN.m} = 43.54 \text{ kN.m} = 4.37 \text{ t/m}^2$$

Datos

$$f_y = 412.08 \text{ MPa}$$

$$f'_c = 20.594 \text{ MPa}$$

Recubrimiento= 0.075 m

$B=1 \text{ m}$.

$d = \text{varía, siendo el caso b } 0.45\text{m} - 0.08\text{m} = 0.307\text{m}$

$d = \text{varía, siendo el caso c } 0.325\text{m} - 0.008\text{m} = 0.245\text{m}$

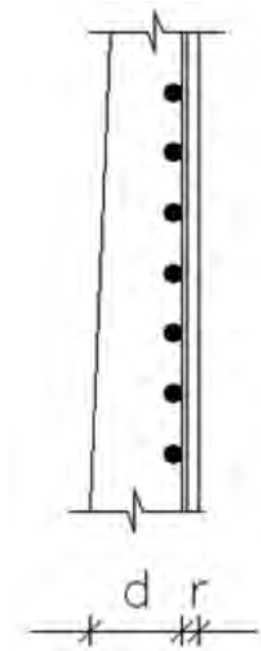


Figura 57: **Distribución acero en pantalla**

Acero longitudinal

$$A_s = 0.85 * \frac{f'_c * b * d}{f_y} \left(1 - \sqrt{1 - \frac{2 * M_u}{0.85 * \phi * f'_c * b * d^2}} \right)$$

$$A_{s_{min}} = \frac{1.4}{f_y} * b * d$$

Para B

$$A_s = 0.85 * \frac{20.594 \text{ MPa} * 1 \text{ m} * 0.37 \text{ m}}{412.08 \text{ MPa}} \left(1 - \sqrt{1 - \frac{2 * 348.26 \text{ kN.m}}{0.85 * 0.9 * 20.594 \frac{\text{kN}}{\text{m}^2} * 10^3 * 1 \text{ m} * (0.37 \text{ m})^2}} \right)$$

$$A_s = 0.002784 \text{ m}^2 = 27.84 \text{ cm}^2$$

$$A_{s_{min}} = \frac{1.4}{412.08} * 1 * 0.37 = 0.001233 \text{ m}^2 = 12.33 \text{ cm}^2$$

10Ø20 mm

1Ø20 mm @ 10 cm

Para C

$$A_s = 0.85 * \frac{20.59 \text{ MPa} * 1 \text{ m} * 0.245 \text{ m}}{412.08 \text{ MPa}} \left(1 - \sqrt{1 - \frac{2 * 43.54 \text{ kN.m}}{0.85 * 0.9 * 20.594 \frac{\text{kN}}{\text{m}^2} * 10^3 * 1 \text{ m} * (0.245 \text{ m})^2}} \right)$$

$$A_s = 0.000491 \text{ m}^2 = 4.91 \text{ cm}^2$$

$$A_{s_{min}} = \frac{1.4}{412.08} * 1 * 0.245 = 0.0008317 \text{ m}^2 = 8.17 \text{ cm}^2$$

3 φ 20 mm

1 φ 20 mm @ 33 cm

Longitud de desarrollo

$$l_d = \left(\frac{f_y \psi_t \psi_e \lambda}{1.4 \sqrt{f'_c}} \right) d_b$$

Para B y C

$$l_d = \left(\frac{412.08 \text{ MPa} * 1 * 1 * 1}{1.4 \sqrt{20.59 \text{ MPa}}} \right) d_b = 64.86 d_b$$

$$64.83 * 0.02 \text{ m} = 1.297 \text{ m}$$

Refuerzo transversal

En la sección menor $A_s \text{ temperatura} = 0.0018 * B * d$

$$A_s \text{ temp} = 0.0018 * 100 \text{ cm} * 24.5 \text{ cm} = 4.41 \text{ cm}^2$$

4Ø12 mm

1Ø12 mm @ 25 cm

Chequeo por corte

$$P_u = 175.88 \text{ kN} = 17.93 \text{ t}$$

$$v_c = 0.17 \sqrt{f'_c}$$

$$v_c = 0.17 \sqrt{20.594} = 0.771 \text{ MPa}$$

$$d = \frac{P_u}{0.85 * B * V_c}$$

$$d = \frac{175.88 \text{ kN}}{0.85 * 1 \text{ m} * 0.771 \frac{\text{kN}}{\text{m}^2} * 10^3} = 0.2684 \text{ m} = 26.84 \text{ cm}$$

$$t = d + \text{rec} = 26.84 \text{ cm} + 7.5 \text{ cm} = 34.34 \text{ cm}$$

Se verifica q sea menor que $t_2 \text{ } 34.34 \text{ cm} < 45 \text{ cm}$ cumple

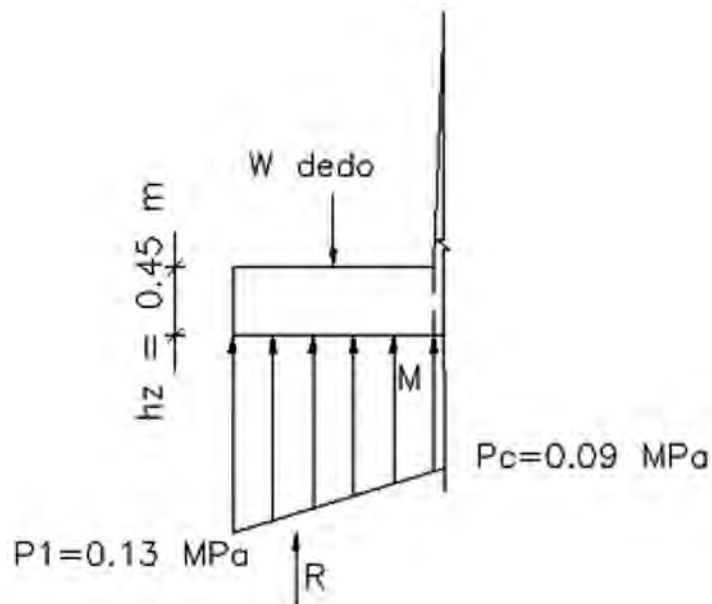
Datos

$$h_z = 0.45 \text{ m}$$

$$l_{dedo} = 1.35 \text{ m}$$

$$P_1 = 0.13 \text{ MPa} = 13.26 \text{ t/m}^2$$

$$P_c = 0.09 \text{ MPa} = 9.18 \text{ t/m}^2 \text{ (presión en la cara del muro)}$$

Figura 58: **DLC del dedo del muro**

Cargas últimas [NEC-SE-CG, 3.4.3 b]

$$R_u = 1.6 * R$$

$$R = \left(\frac{1.35 \text{ m} * (0.13 \text{ MPa} - 0.09 \text{ MPa}) * 1 \text{ m}}{2} + 0.09 \text{ MPa} * 1.35 \text{ m} * 1 \text{ m} \right) * 10^3$$

$$R = 148.5 \text{ Kn}$$

$$R_u = 1.6 * 148.5 \text{ Kn} = 237.6 \text{ kN} = 24.23 \text{ t}$$

$$W_{\text{dedo}} = 0.45 \text{ m} * 1.35 \text{ m} * 1 \text{ m} * 23.54 \frac{\text{kN}}{\text{m}^3}$$

$$W_{\text{dedo}} = 14.3 \text{ kN} = 1.46 \text{ t}$$

$$W_u = 1.4 * W_{\text{dedo}} = 1.4 * 14.3 \text{ kN} = 20.02 \text{ kN} = 2.04 \text{ t}$$

Respecto a M

$$M_u = 43.2 \text{ kN} * 0.9 \text{ m} + 194.4 \text{ kN} * 0.675 \text{ m} - 20.02 \text{ Kn} * 0.675 \text{ m} = 156.59 \text{ kN.m} = 15.72 \frac{\text{t}}{\text{m}^2}$$

Datos

Datos

$$f_y = 411.88 \text{ Mpa}$$

$$B = 1 \text{ m}$$

$$f'_c = 20.594 \text{ Mpa}$$

$$d = 0.37 \text{ m}$$

$$\text{Recubrimiento} = 0.075 \text{ cm}$$

Acero longitudinal

$$A_s = 0.85 * \frac{20.594 \text{ MPa} * 1 \text{ m} * 0.37 \text{ m}}{412.08 \text{ MPa}} \left(1 - \sqrt{1 - \frac{2 * 156.59 \text{ Kn.m}}{0.85 * 0.9 * 20.594 \frac{\text{kN}}{\text{m}^2} * 10^3 * 1 \text{ m} * (0.37 \text{ m})^2}} \right)$$

$$A_s = 0.001186 \text{ m}^2 = 11.86 \text{ cm}^2$$

$$A_{s_{min}} = \frac{1.4}{412.08} * 1 * 0.37 = 0.001233 \text{ m}^2 = 12.33 \text{ cm}^2$$

4Ø20 mm

1Ø20 mm @ 25 cm

Longitud de desarrollo

$$l_d = \left(\frac{f_y \psi_t \psi_e \lambda}{1.4 \sqrt{f'_c}} \right) d_b$$

$$l_d = \left(\frac{412.08 \text{ MPa} * 1 * 1 * 1}{1.4 \sqrt{20.59 \text{ MPa}}} \right) d_b = 64.86 d_b$$

$$64.83 * 0.02 \text{ m} = 1.297 \text{ m}$$

Refuerzo transversal

En la sección menor $A_s \text{ temperatura} = 0.0018 * B * d$

$$A_s \text{ temp} = 0.0018 * 100 \text{ cm} * 37 \text{ cm} = 6.66 \text{ cm}^2$$

3Ø12 mm

1Ø12 mm @ 33 cm (superior e inferior)

Chequeo por corte

$$V_u = R_u - W_u$$

$$V_u = 237.6 \text{ kN} - 20.02 \text{ kN} = 217.58 \text{ kN} = 22.19 \text{ t}$$

$$v_u = \frac{V_u}{0.85 * B * d}$$

$$v_u = \frac{217.58 \text{ kN}}{0.85 * 1 \text{ m} * 0.37 \text{ m}} = 691.83 \frac{\text{kN}}{\text{m}^2} = 69.43 \text{ t/m}^2$$

$$v_c = 0.17 * \sqrt{f'_c} = 0.17 * \sqrt{20.594} = 0.771 \text{ MPa} = 771 \frac{\text{kN}}{\text{m}^2} = 78.62 \text{ t/m}^2$$

Verificar $v_u < v_c$ $691.83 \text{ kN/m}^2 < 771 \text{ kN/m}^2$ cumple

c) Diseño del talón

Datos

$$h_z = 0.45 \text{ m}$$

$$h_p = 5.95 \text{ m}$$

$$l_{dedo} = 1.7 \text{ m}$$

$$P_2 = 0.025 \text{ MPa} = 2.55 \text{ t/m}^2$$

$$P_c = 0.076 \text{ MPa} = 7.75 \text{ t/m}^2 \text{ (presión en la cara del muro)}$$

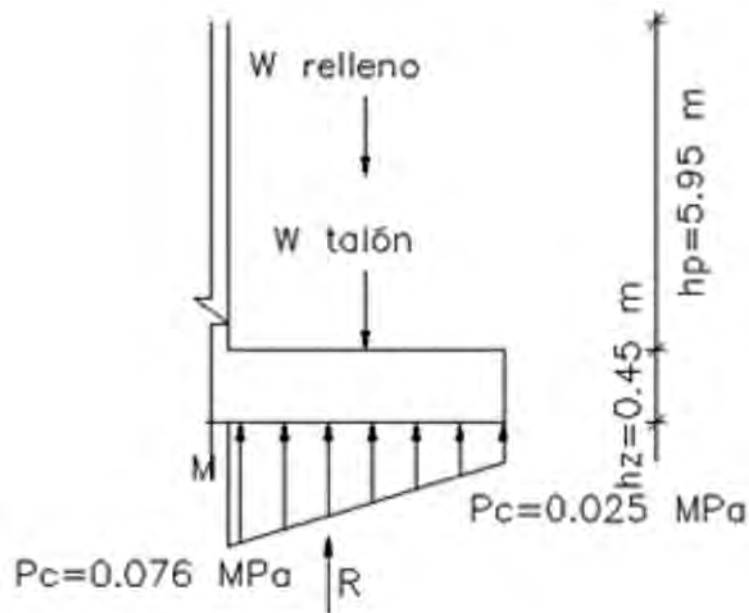


Figura 59: **DLC del talón del muro**

Cargas últimas [NEC-SE-CG, 3.4.3 b]

$$R_u = 1.6 * R$$

$$R = \left(\frac{1.7 \text{ m} * (0.076 \text{ MPa} - 0.025 \text{ MPa}) * 1 \text{ m}}{2} + 0.025 \text{ MPa} * 1.7 \text{ m} * 1 \text{ m} \right) * 10^3$$

$$R = 85.85 \text{ kN} = 8.75 \text{ t}$$

$$Ru = 1.6 * 85.85 \text{ kN} = 137.36 \text{ kN} = 14 \text{ t}$$

$$Wdedo = 0.45 \text{ m} * 1.7 \text{ m} * 1\text{m} * 23.54 \frac{\text{kN}}{\text{m}^3}$$

$$Wdedo = 18.01 \text{ kN} = 1.84 \text{ t}$$

$$Wudedo = 1.4 * Wdedo = 1.4 * 18.01 \text{ kN} = 25.214 \text{ kN} = 2.57 \text{ t}$$

$$Wrelleno = 5.95 \text{ m} * 1.7 \text{ m} * 1\text{m} * 18.63 \text{ kN/m}^3$$

$$Wrelleno = 188.44 \text{ kN} = 19.21 \text{ t}$$

$$Wurelleno = 1.4 * Wrelleno = 1.4 * 188.44 \text{ kN} = 263.82 \text{ kN} = 26.90 \text{ t}$$

$$Wu \text{ total} = 289.03 \text{ kN} = 29.47 \text{ t}$$

Respecto a M

$$Mu = 289.1 \text{ kN} * 0.85 \text{ m} - 69.36 \text{ kN} * \frac{1.7}{3} \text{ m} - 68 \text{ kN} * 0.85 \text{ m} = 148.64 \text{ kN} \cdot \text{m} = 14.92 \text{ t/m}^2$$

Datos

$$fy = 412.08 \text{ Mpa}$$

$$B = 1 \text{ m}$$

$$f'c = 20.594 \text{ MPa}$$

$$d = 0.37 \text{ m}$$

$$\text{Recubrimiento} = 0.075 \text{ cm}$$

Acero longitudinal

$$A_s = 0.85 * \frac{20.594 \text{ MPa} * 1\text{m} * 0.37\text{m}}{412.08\text{MPa}} \left(1 - \sqrt{1 - \frac{2 * 148.64 \text{ Kn} \cdot \text{m}}{0.85 * 0.9 * 20.594 \frac{\text{kN}}{\text{m}^2} * 10^3 * 1\text{m} * (0.37\text{m})^2}} \right)$$

$$A_s = 0.001123 \text{ m}^2 = 11.23 \text{ cm}^2$$

$$A_{smin} = \frac{1.4}{412.08} * 1 * 0.37 = 0.001233 \text{ m}^2 = 12.33 \text{ cm}^2$$

4Ø20 mm

1Ø20 mm @ 25 cm

Longitud de desarrollo

$$l_d = \left(\frac{f_y \psi_t \psi_e \lambda}{1.4 \sqrt{f'_c}} \right) d_b$$

$$l_d = \left(\frac{411.88 \text{ MPa} * 1 * 1 * 1}{1.4 \sqrt{20.59 \text{ MPa}}} \right) d_b = 64.83 d_b$$

$$64.83 * 0.02 \text{ m} = 1.29 \text{ m}$$

Refuerzo transversal

En la sección menor $A_s \text{ temperatura} = 0.0018 * B * d$

$$A_s \text{ temp} = 0.0018 * 100 \text{ cm} * 37 \text{ cm} = 6.66 \text{ cm}^2$$

3Ø12 mm

1Ø12 mm @ 33 cm (superior e inferior)

Chequeo por corte

$$V_u = W_{\text{total}} - R_u$$

$$V_u = 289.03 \text{ kN} - 137.36 \text{ kN} = 151.67 \text{ kN} = 15.47 \text{ t}$$

$$v_u = \frac{V_u}{0.85 * B * d}$$

$$v_u = \frac{151.67 \text{ kN}}{0.85 * 1 \text{ m} * 0.37 \text{ m}} = 482.26 \frac{\text{kN}}{\text{m}^2} = 49.15 \frac{\text{t}}{\text{m}^2}$$

$$v_c = 0.17 * \sqrt{f'_c} = 0.17 * \sqrt{20.594} = 0.771 \text{ MPa} = 771 \text{ kN/m}^2 = 78.62 \text{ t/m}^2$$

$$\text{Verificar } v_u < v_c \quad 482.26 \text{ kN/m}^2 < 771 \text{ kN/m}^2 \quad \text{cumple}$$

d) Diseño del dentellón

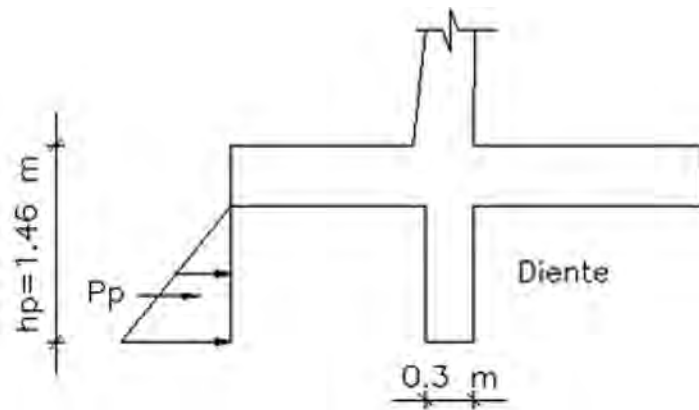


Figura 60: Esquema del diente del muro

Datos:

$$\Phi = 30^\circ$$

$$FSD = 1.70$$

$$\theta = 0^\circ$$

$$kp = \frac{1 + \text{sen}\Phi}{1 - \text{sen}\Phi} = \frac{1 + \text{sen}(30)}{1 - \text{sen}(30)} = 3$$

$$Pp = FSD * Eah - Wtotal * \mu$$

$$Pp = 1.7 * 127.19 \text{ Kn} - 271.15 \text{ kN} * 0.58 = 58.96 \text{ kN} = 6.01 \text{ t}$$

$$hp = \sqrt{\frac{2 * Pp}{\gamma_s * kp}}$$

$$hp = \sqrt{\frac{2 * 58.96 \text{ kN}}{18.63 \text{ kN/m}^3 * 3}} = 1.45 \text{ m}$$

Datos

$$hp = 1.45 \text{ m}$$

$$Pp = 58.96 \text{ kN}$$

$$Pup = 1.6 * Pp$$

$$Pup = 1.6 * 58.96 \text{ kN} = 94.34 \text{ kN}$$

$$Mu = \frac{2}{3} * Pup * hp$$

$$Mu = \frac{2}{3} * 94.34 \text{ kN} * 1.45 \text{ m} = 91.19 \text{ kN.m} = 9.15 \text{ t.m}$$

$$fy = 412.08 \text{ MPa}$$

$$B = 1 \text{ m}$$

$$f'c = 20.594 \text{ MPa}$$

$$d = 0.07 \text{ m}$$

$$\text{Recubrimiento} = 0.075 \text{ cm}$$

Asumiendo una dimensión del dentellón de 30 cm

Acero longitudinal

$$A_s = 0.85 * \frac{20.594 \text{ MPa} * 1 \text{ m} * 0.3 \text{ m}}{412.08 \text{ MPa}} \left(1 - \sqrt{1 - \frac{2 * 91.19 \text{ kN.m}}{0.85 * 0.9 * 20.594 \frac{\text{kN}}{\text{m}^2} * 10^3 * 1 \text{ m} * (0.3 \text{ m})^2}} \right)$$

$$A_s = 0.000848 \text{ m}^2 = 8.48 \text{ cm}^2$$

$$A_{s_{min}} = \frac{1.4}{412.08} * 1 * 0.3 = 0.0010 \text{ m}^2 = 10 \text{ cm}^2$$

4Ø20 mm

1Ø20 mm @ 30 cm

Longitud de desarrollo

$$l_d = \left(\frac{f_y \psi_t \psi_e \lambda}{1.4 \sqrt{f'_c}} \right) d_b$$

$$l_d = \left(\frac{412.08 \text{ MPa} * 1 * 1 * 1}{1.4 \sqrt{20.59 \text{ MPa}}} \right) d_b = 6$$

$$64.86 * 0.02 \text{ m} = 1.297 \text{ m}$$

Refuerzo transversal

En la sección menor $A_s \text{ temperatura} = 0.0018 * B * d$

$$A_s \text{ temp} = 0.0018 * 100 \text{ cm} * 30 \text{ cm} = 5.4 \text{ cm}^2$$

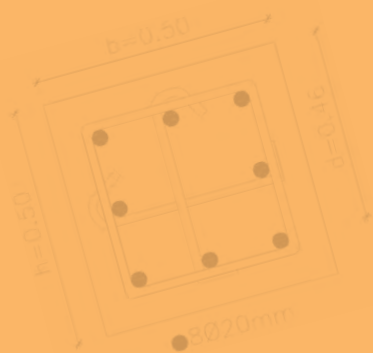
3Ø14 mm en cada cara

1Ø14 mm @ 60 cm (superior e inferior)

Referencias

ACI 318-14. "Building Code Requirements for Structural Concrete", ACI Committee 318, American Concrete Institute, USA.

MIDUVI. "NEC-SE-HM. Estructuras de Hormigón", Norma Ecuatoriana de la Construcción NEC, 2015.



$$A_s = k \left(1 - \sqrt{1 - \frac{2 * M_u}{\phi * k * d * f_y}} \right)$$

La guía práctica que aquí se presenta tiene por objeto apoyar la realización de estudios de diseño sismo-resistente de estructuras de conformidad con los requisitos de la Norma Ecuatoriana de la Construcción NEC-2015 a partir de la aplicación en casos prácticos. Forma parte de un conjunto de siete guías prácticas de implementación de la NEC-15, orientados a la correcta aplicación normativa. Las guías de esta serie son: 1) Diseño de pórticos de hormigón armado para viviendas de 1 y 2 pisos; 2) Diseño de estructuras de hormigón armado; 3) Diseño de estructuras de acero; 4) Diseño de estructuras de madera; 5) Evaluación sísmica y rehabilitación de estructuras; 6) Estudios geotécnicos y trabajos de cimentación y 7) Procedimientos mínimos para trabajadores de la construcción.

Se enmarca en el Proyecto DIPECHO-NEC “Fortalecimiento de capacidades institucionales y comunitarias a nivel nacional y local, para reducir la vulnerabilidad frente a eventos sísmicos en el Ecuador, como aporte al proceso de implementación de la Norma Ecuatoriana de la Construcción 2015”, ejecutado por la Secretaría de Gestión de Riesgos, el Ministerio de Desarrollo Urbano y Vivienda y el Programa de las Naciones Unidas para el Desarrollo, con el financiamiento de la Oficina de Ayuda Humanitaria y Protección Civil de la Comisión Europea.

Plan de Acción DIPECHO-NEC 2015-2016, ECHO/-SM/BUD/2015/91020



Financiado por
La Unión Europea
Ayuda Humanitaria

Ministerio
de **Desarrollo
Urbano y Vivienda**

Secretaría de
Gestión de Riesgos



Al servicio
de las personas
y las naciones